

## Zentrierspannelemente · mit Spannkugeln EH 23340.



### Produktbeschreibung

Zum punktförmigen Zentrieren und Spannen von Bauteilen mit Aufnahmebohrung, wenn leichte Kugelabdrücke akzeptiert werden können. Präzise Selbstzentrierung mit einer Genauigkeit von  $\pm 0,025$  mm. Durch die Spannkugeln können Bauteile mit roher oder vorbearbeiteter Oberfläche kraftschlüssig zentriert und auf die Auflagepunkte niedergezogen werden. Das Zentrierspannelement zeichnet sich durch große Verstellwege und eine geringe Bauhöhe aus. **Anschraubmöglichkeit von oben und unten.**

### Werkstoff

#### Grundkörper

- Werkzeugstahl, gehärtet, brüniert

#### Feder

- Rostfreier Stahl

#### Spannkugeln

- Rostfreier Stahl 1.4112, gehärtet und geschliffen

### Montage

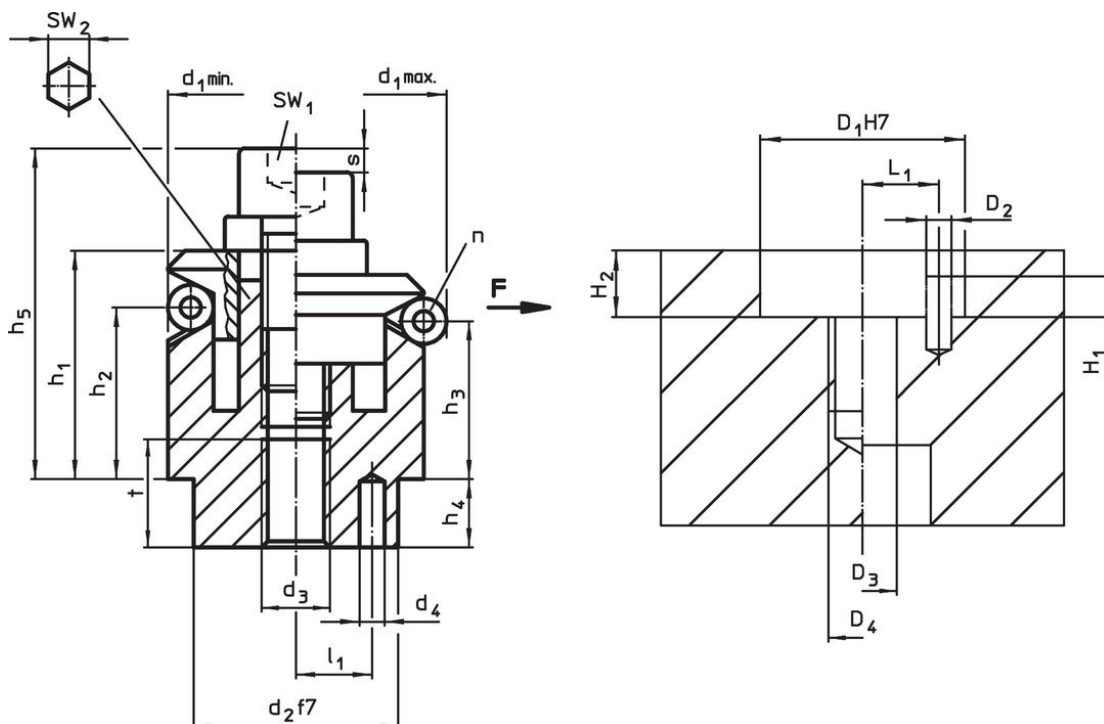
Montagehinweis für Montage von oben:  
Spannteller und Schraube abnehmen.  
Gewindestift von unten eindrehen und über innere SW<sub>2</sub> von oben anziehen.  
Weitere bzw. detaillierte Informationen finden sie in der Montage- und Bedienungsanleitung.

### Weiterführende Informationen

#### Weitere Produkte

- Zentrierspannelemente, mit Spannsegmenten
- Zentrierspannelemente, mit Spannsegmenten, Bedienung von unten
- Zentrierspannelemente, mit Spannkugeln, Bedienung von unten

### Maßzeichnung

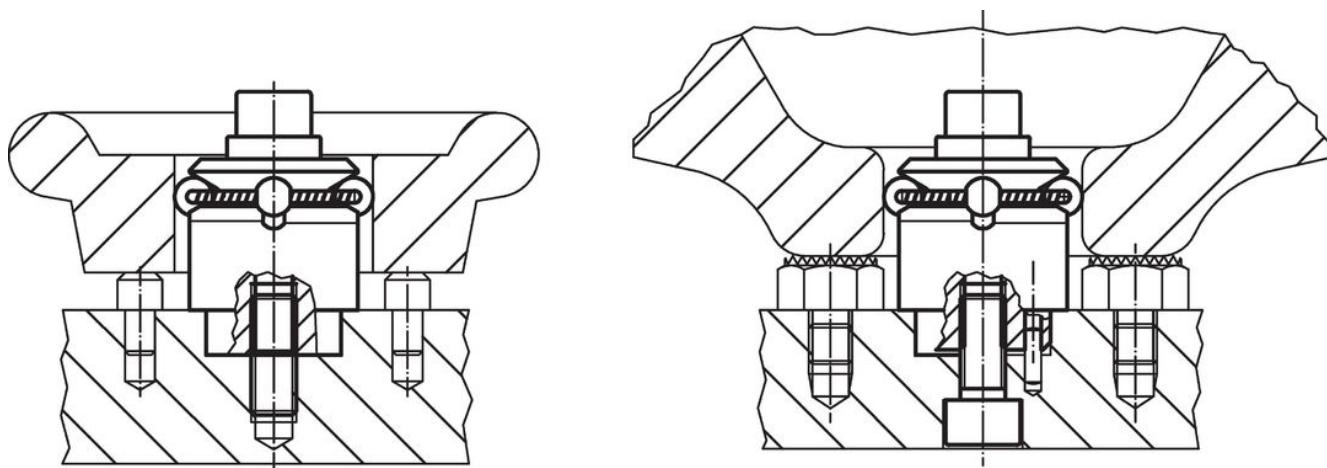


### Bestellinformationen

Abmessungen														Anzahl Kugeln n	Hub s [mm]	SW		Spann- kraft F max. [kN]	Anzugs- dreh- moment max. [Nm]	Aufnahmebohrung							Art.-Nr.
d <sub>1</sub> min.	d <sub>1</sub> max.	d <sub>2</sub> f7	d <sub>3</sub>	d <sub>4</sub> +0,3	h <sub>1</sub> -1	h <sub>2</sub>	h <sub>3</sub>	h <sub>4</sub>	h <sub>5</sub> -2	l <sub>1</sub> ±0,1	Kugel- durch- messer t	SW <sub>1</sub>	SW <sub>2</sub>			D <sub>1</sub> H7	D <sub>2</sub>			D <sub>3</sub>	D <sub>4</sub>	H <sub>1</sub>	H <sub>2</sub> +0,5 ±0,1	L <sub>1</sub>	[g]		
[mm]																[mm]				[mm]							
11,7	14,2	10	M 4	1,5	8,6	3,9	3,2	3,5	14,7	3,5	2,5	4	3	1,3	3	-	0,5	5	10	1,5	4	M 4	2,0	3,5	3,5	18	23340.0212 <sup>1)</sup>
14,5	18,5	12	M 4	2,0	14,2	9,8	8,6	5,5	19,2	4,5	4,0	6	3	2,3	3	5	3,5	5	12	2,0	4	M 4	2,5	5,5	4,5	26	23340.0214
18,5	22,5	15	M 5	2,5	16,5	11,6	10,4	7,5	22,7	5,5	4,0	7	3	2,3	4	5	4,5	10	15	2,5	5	M 5	3,5	7,5	5,5	38	23340.0218
22,5	26,5	20	M 6	3,0	19,6	14,1	12,9	6,0	28,6	7,0	4,0	8	3	2,3	5	6	5,0	17	20	3,0	6	M 6	3,5	6,0	7,0	73	23340.0222
26,5	30,5	20	M 6	3,0	19,8	14,1	13,0	6,0	28,8	7,0	4,0	8	3	2,3	5	6	5,0	17	20	3,0	6	M 6	3,5	6,0	7,0	93	23340.0226
30,5	38,5	25	M 6	4,0	23,2	14,1	11,8	7,0	32,2	9,0	8,0	8	3	4,6	5	6	5,0	17	25	4,0	6	M 6	3,5	7,0	9,0	119	23340.0230
38,5	46,5	30	M 8	4,0	27,2	18,0	15,7	7,5	39,2	11,0	8,0	10	6	4,6	6	8	6,5	43	30	4,0	8	M 8	4,5	7,5	11,0	254	23340.0238
46,5	54,5	30	M 8	4,0	27,1	18,0	15,7	7,5	39,2	11,0	8,0	10	6	4,6	6	8	6,5	43	30	4,0	8	M 8	6,5	7,5	11,0	342	23340.0246
54,5	70,5	45	M10	5,0	40,6	23,7	19,1	9,0	54,6	15,0	16,0	12	6	9,2	8	10	8,0	79	45	5,0	10	M10	6,5	9,0	15,0	664	23340.0254
70,5	86,5	60	M12	5,0	46,1	28,3	23,7	10,0	63,1	17,0	16,0	15	6	9,2	10	12	10,0	141	60	5,0	12	M12	6,5	10,0	17,0	1312	23340.0270
86,5	102,5	60	M16	5,0	51,2	30,3	25,6	10,0	72,2	25,0	16,0	15	6	9,2	14	17	10,0	354	60	5,0	16	M16	6,5	10,0	25,0	2000	23340.0286

<sup>1)</sup> ohne SW<sub>2</sub>, mit Spannschraube und Gewindestift von oben anschraubbar

### Anwendungsbeispiel



### Compliance

#### RoHS-konform

Konform gemäß Richtlinie 2011/65/EU und Richtlinie 2015/863.

#### Enthält keine SVHC-Stoffe

Keine SVHC Substanzen mit mehr als 0,1% w/w enthalten – SVHC Liste Stand 27.06.2024.

#### Enthält keine Proposition 65 Stoffe

Keine Stoffe der Proposition 65 enthalten.  
<https://www.P65Warnings.ca.gov/>

#### Frei von Konfliktmineralien

Dieses Produkt enthält keine als "Konfliktmineralien" bezeichneten Stoffe wie Tantal, Zinn, Gold oder Wolfram aus der demokratischen Republik Kongo oder angrenzender Länder.