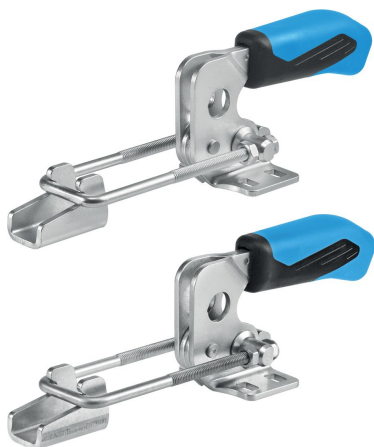


## Verschlussspanner • mit waagrechttem Fuß

EH 23330.



### Produktbeschreibung

Die optimalen Kraft- und Bewegungsverhältnisse und die leichte Handhabung zeichnen die Kniehebelspanner aus und ermöglichen eine vielseitige Anwendung in vielen Bereichen. Die Kniehebelspanner werden aus hochwertigen Komponenten gefertigt und sind für einen wartungsfreien Dauereinsatz ausgelegt.

Ein ölbeständiger ergonomischer 2-Komponenten-Handgriff, mit griffiger, weicher Oberfläche und großer Handauflage, ermöglicht einen hohen Bedienkomfort.

### Werkstoff

#### Spanner

- Stahl, galvanisch verzinkt, passiviert
- Rostfreier Stahl

#### Niete

- Rostfreier Stahl

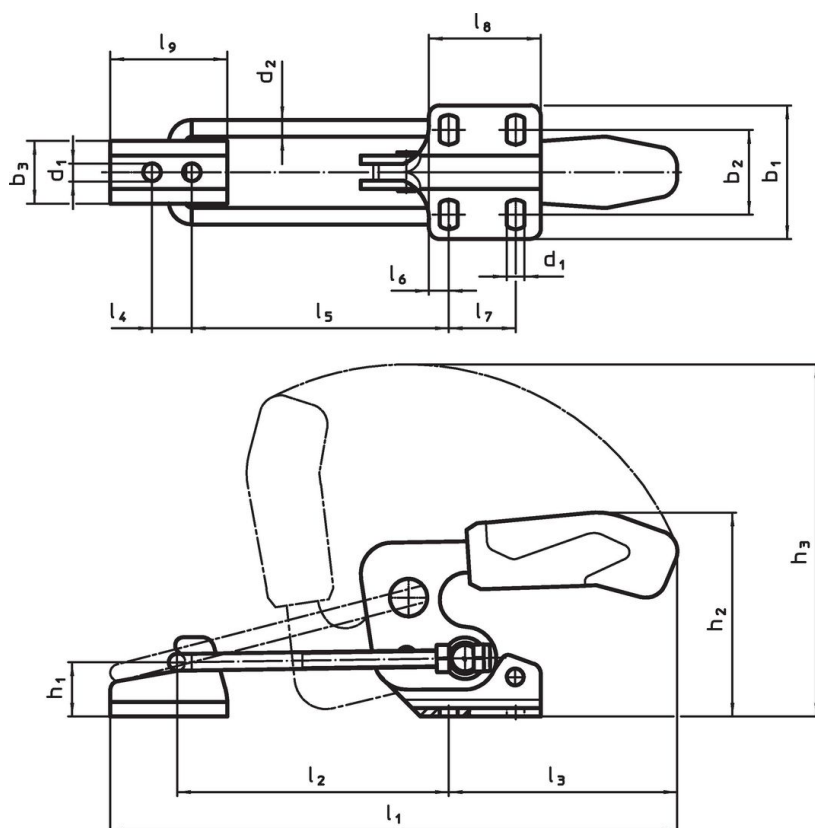
#### Griff

- Kunststoff

#### Gegenhalter

- Stahl, galvanisch verzinkt, passiviert
- Rostfreier Stahl



### Maßzeichnung



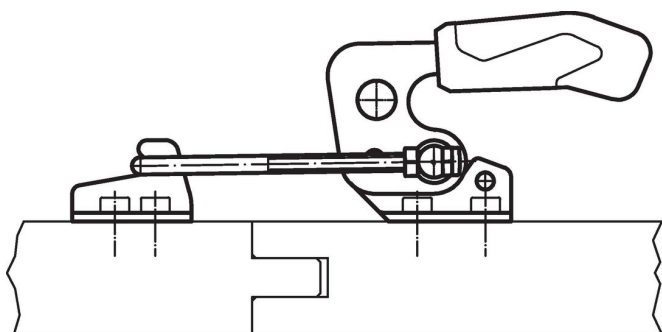
Bestellinformationen

Nenngröße	Abmessungen																			Halte- kraft F <sub>1</sub> [kN]	Temperaturbereich		Art.-Nr.		
	d <sub>1</sub>	d <sub>2</sub>	b <sub>1</sub>	b <sub>2</sub>	b <sub>3</sub>	h <sub>1</sub>	h <sub>2</sub>	h <sub>3</sub>	l <sub>1</sub> min.	l <sub>1</sub> max.	l <sub>2</sub> min.	l <sub>2</sub> max.	l <sub>3</sub>	l <sub>4</sub>	l <sub>5</sub> min.	l <sub>5</sub> max.	l <sub>6</sub>	l <sub>7</sub>	l <sub>8</sub>		l <sub>9</sub>	min.		max.	[g]
	[mm]																				[kN]	[°C]		[g]	
<b>Stahl</b>																									
3	5,2	4	38,0	19,5 – 23,5	18	12	47,0	99,0	125	159	42,0	76	69	11	38,0	72	6,4	13	26,0	26	1,6	-10	80	143	23330.3003
4	6,5	6	48,0	24,5 – 32,0	23	19	70,0	135,5	169	216	53,5	101	93	14	48,6	96	8,0	19	35,0	39	3,2	-10	80	365	23330.3004
5	8,5	8	64,3	35,0 – 46,0	30	26	94,5	171,5	209	273	66,0	130	111	19	59,0	123	9,5	32	53,5	56	7,0	-10	80	821	23330.3005
<b>Rostfreier Stahl</b>																									
3	5,2	4	38,0	19,5 – 23,5	18	12	47,0	99,0	125	159	42,0	76	69	11	38,0	72	6,4	13	26,0	26	1,6	-10	80	144	23330.3103
4	6,5	6	48,0	24,5 – 32,0	23	19	70,0	135,5	169	216	53,5	101	93	14	48,6	96	8,0	19	35,0	39	3,2	-10	80	365	23330.3104
5	8,5	8	64,3	35,0 – 46,0	30	26	94,5	171,5	209	273	66,0	130	111	19	59,0	123	9,5	32	53,5	56	7,0	-10	80	821	23330.3105

Zubehör

	Nenngröße	l <sub>9</sub> [mm]	b <sub>3</sub> [mm]	d <sub>1</sub> [mm]	l <sub>4</sub> [mm]		Art.-Nr.
<b>Gegenhalter (Zubehör für Verschlussspanner), Stahl</b>							
	3	26	18	5,2	11	15	23330.9023
	4	39	23	6,5	14	42	23330.9024
	5	56	30	8,5	19	108	23330.9025
<b>Gegenhalter (Zubehör für Verschlussspanner), Rostfreier Stahl</b>							
 No Photo available	3	26	18	5,2	11	15	23330.9523
	4	39	23	6,5	14	42	23330.9524
	5	56	30	8,5	19	108	23330.9525

Anwendungsbeispiel



Compliance

Für detaillierte Compliance Informationen wählen Sie bitte die gewünschte Artikelnummer.