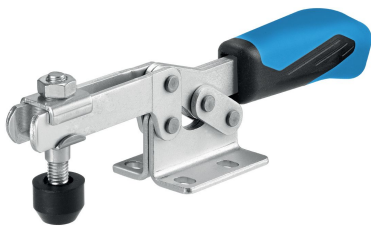


Waagrechtspanner · mit waagrechttem Fuß

EH 23330.



Produktbeschreibung

Die optimalen Kraft- und Bewegungsverhältnisse und die leichte Handhabung zeichnen die Kniehebelspanner aus und ermöglichen eine vielseitige Anwendung in vielen Bereichen. Die Kniehebelspanner werden z. B. in der Metallindustrie zum Spannen beim Bohren, Schweißen, Biegen, Schleifen, Prüfen und Montieren oder in der Holz- und Kunststoffbearbeitung in Leim-, Bohr-, Schneid- und Fräsvorrichtungen eingesetzt.

Das Kniehebelprinzip des Schnellspanners ermöglicht eine weite und schnelle Öffnung des Spanners. Im entspannten Zustand ist eine völlige Freilegung und ungehinderte Entnahme des Werkstückes gewährleistet. Die hohe Übersetzung bringt bei geringer Handkraft hohe Spannkraft. Die Selbsthemmung in der Spannstellung verhindert das Öffnen des Spanners während der Bearbeitung.

Die Kniehebelspanner werden aus hochwertigen Komponenten gefertigt und sind für einen wartungsfreien Dauereinsatz ausgelegt.

Ein ölbeständiger ergonomischer 2-Komponenten-Handgriff, mit griffiger, weicher Oberfläche und großer Handauflage, ermöglicht einen hohen Bedienkomfort.

Die schnell verstellbaren Andrückschrauben sind mit einer Verliersicherung versehen.

Werkstoff

Spanner

- Stahl, galvanisch verzinkt, passiviert
- Rostfreier Stahl

Niete

- Rostfreier Stahl
- Stahl

Griff

- Kunststoff

Andrückschraube

- Stahl, vergütet, galvanisch verzinkt
- Rostfreier Stahl

Andrückkappe

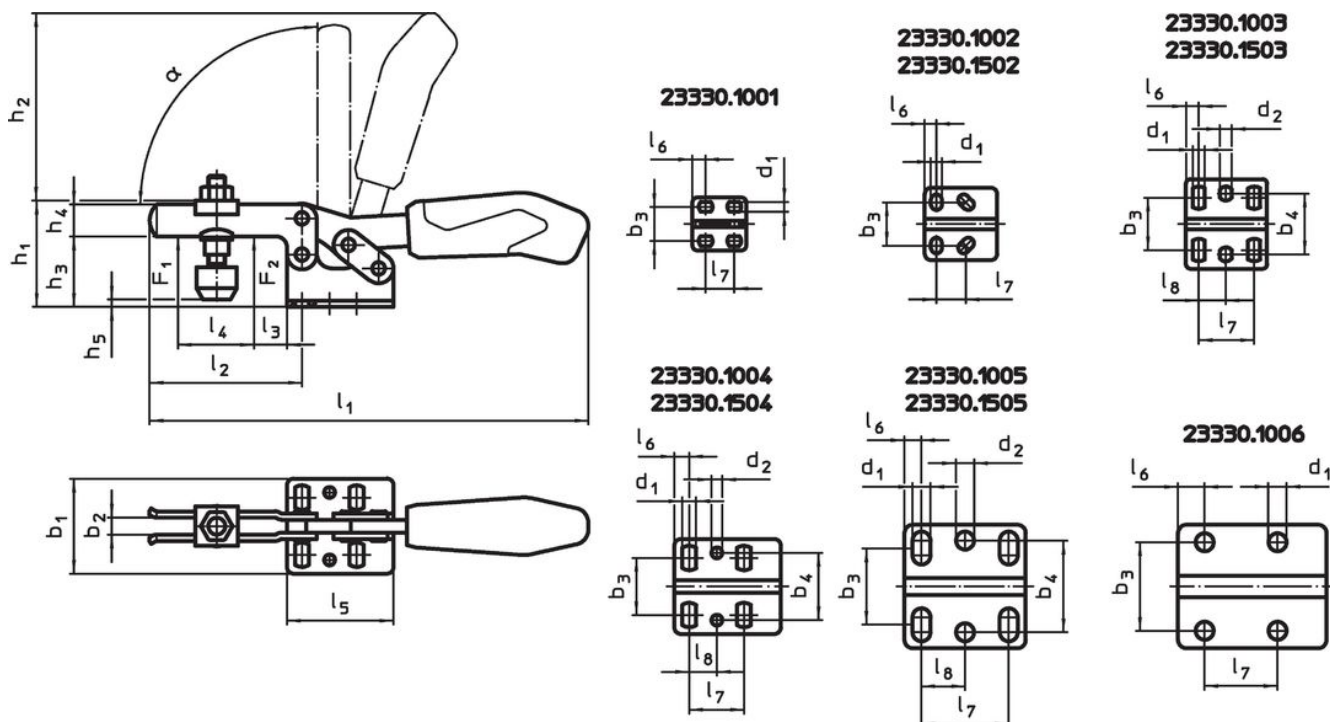
- Gummi, schwarz

Weiterführende Informationen

Verweise

Ersatz-Andrückschrauben sind als Zubehör im Onlineshop erhältlich.




Maßzeichnung



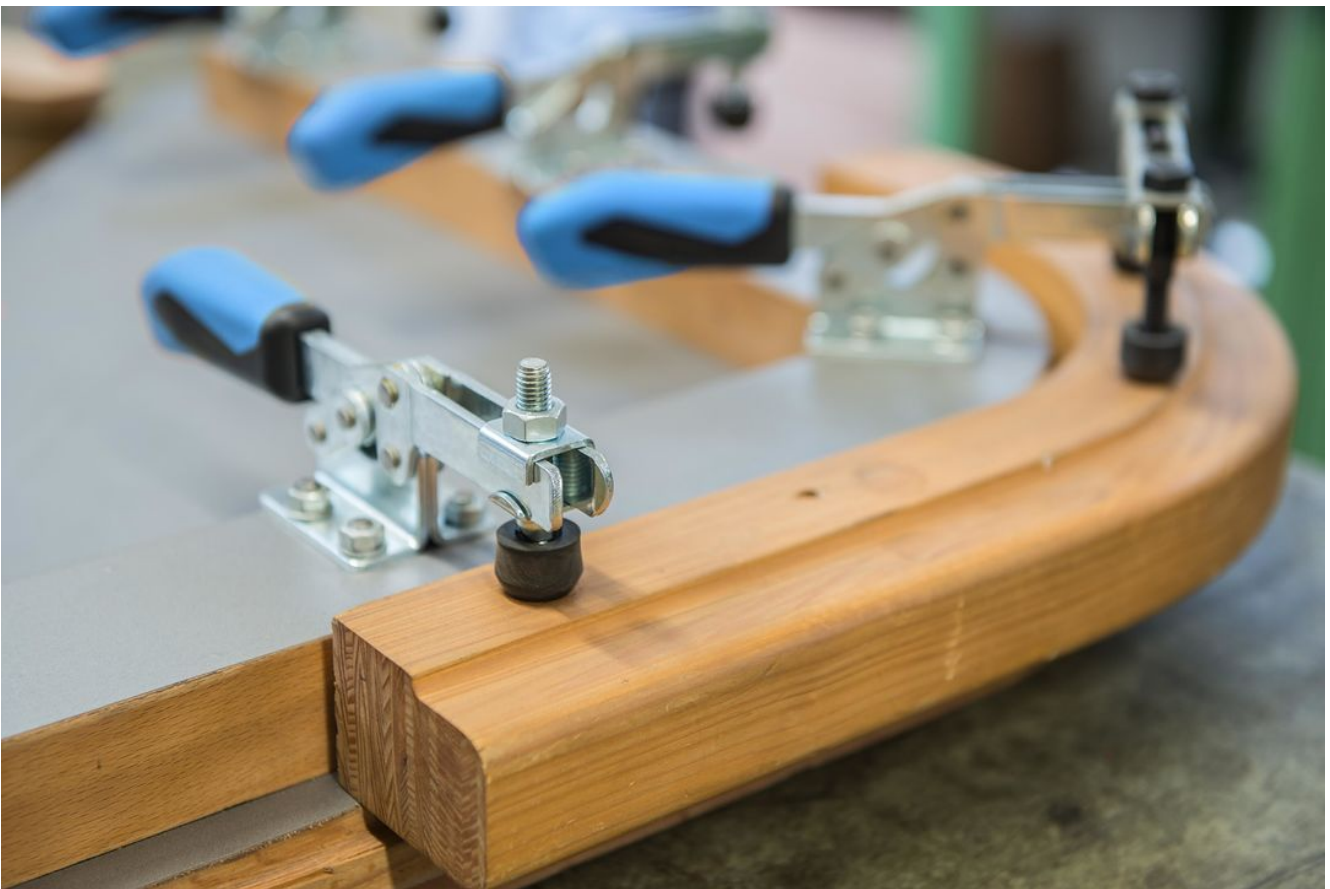
Bestellinformationen

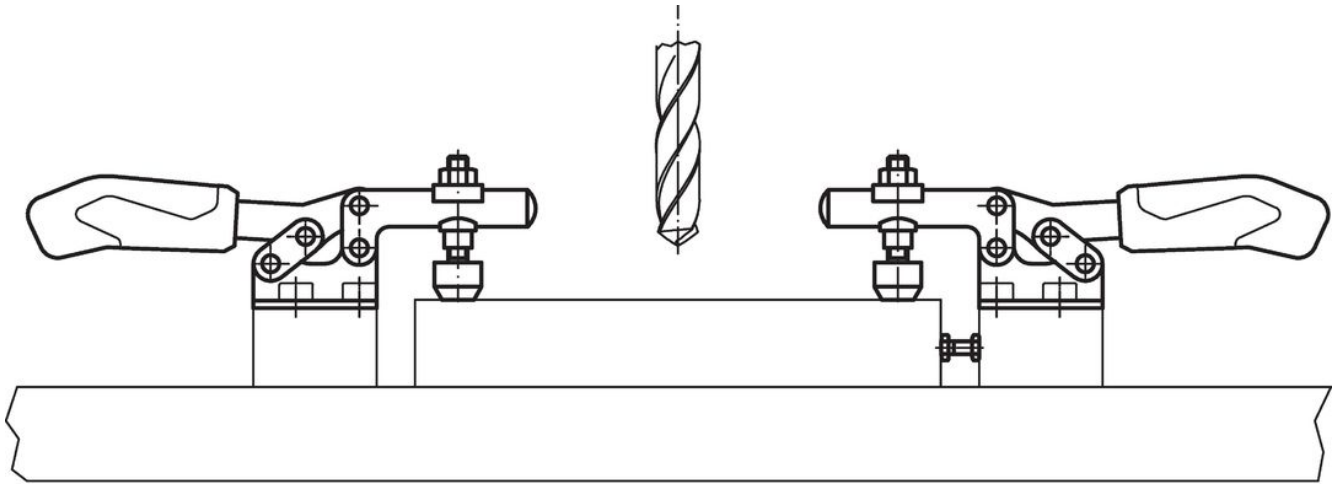
Nenn- größe	Andrück- schraube	Abmessungen																		Halte- kraft		α	minmax	[g]	Art.-Nr.					
		d ₁	d ₂	b ₁	b ₂	b ₃	b ₄	h ₁	h ₂	h ₃	h ₄	h ₅ min.	h ₅ max.	l ₁	l ₂	l ₃	l ₄	l ₅	l ₆	l ₇	l ₈					F ₁	F ₂	[kN]	[°C]	
Stahl																														
1	M 4 x 25	4,6	-	25,0	4	16,0	-	23,0	34	14,5	7,5	-5,5	0,0	79	28	5,5	9,0	25,5	6,3	11,5	-	15,5	-	0,25	0,4	90°	-10	80	38	23330.1001
2	M 5 x 30	5,2	-	34,0	5	18,0 - 21,5	-	30,0	49	19,0	10,0	-3,0	2,5	120	42	8,0	18,7	34,0	5,5	13,0	-	14,5	-	0,80	1,1	90°	-10	80	112	23330.1002
3	M 6 x 35	5,6	5,6	42,0	6	19,5 - 29,5	28,5	45,0	68	24,0	13,2	-1,5	5,0	162	64	16,0	32,0	38,0	6,0	26,0	12,7	1,00	1,2	90°	-10	80	190	23330.1003		
4	M 8 x 45	6,5	5,1	45,5	8	22,0 - 31,8	31,6	48,5	86	32,0	15,0	-2,0	9,0	206	73	14,0	38,0	50,0	7,0	25,7	13,0	1,80	2,5	90°	-10	80	337	23330.1004		
5	M 8 x 65	8,5	8,5	58,0	10	29,0 - 43,0	43,0	75,0	126	45,0	20,0	-4,0	24,0	287	113	27,0	63,0	57,0	8,0	41,0	20,5	2,00	3,0	90°	-10	80	726	23330.1005		
6	M12 x 80	8,5	-	58,0	10	41,5	-	73,0	128	46,0	25,0	1,7	25,0	321	123	16,0	78,0	77,0	12,5	41,5	-	3,00	5,0	90°	-10	80	1112	23330.1006		
Rostfreier Stahl																														
2	M 5 x 30	5,2	-	34,0	5	18,0 - 21,5	-	30,0	49	19,0	10,0	-3,0	2,5	120	42	8,0	18,7	34,0	5,5	13,0	-	14,5	-	0,80	1,1	90°	-10	80	113	23330.1502
3	M 6 x 35	5,6	5,6	42,0	6	19,5 - 29,5	28,5	45,0	68	24,0	13,2	-1,5	5,0	162	64	16,0	32,0	38,0	6,0	26,0	12,7	1,00	1,2	90°	-10	80	189	23330.1503		
4	M 8 x 45	6,5	5,1	45,5	8	22,0 - 31,8	31,6	48,5	86	32,0	15,0	-2,0	9,0	206	73	14,0	38,0	50,0	7,0	25,7	13,0	1,80	2,5	90°	-10	80	341	23330.1504		
5	M 8 x 65	8,5	8,5	58,0	10	29,0 - 43,0	43,0	75,0	126	45,0	20,0	-4,0	24,0	287	113	27,0	63,0	57,0	8,0	41,0	20,5	2,00	3,0	90°	-10	80	744	23330.1505		

Zubehör

	Abmessungen d ₂ [mm]	 [g]	Art.-Nr.
Andrückschraube (Ersatzteil für Kniehebelspanner), Stahl			
	M 4 x 25	6,2	23330.9001
	M 5 x 30	11,0	23330.9002
	M 6 x 35	16,0	23330.9003
	M 8 x 45	38,0	23330.9005
	M 8 x 65	57,0	23330.9006
	M12 x 80	147,0	23330.9007
Andrückschraube (Ersatzteil für Kniehebelspanner), Rostfreier Stahl			
	M 5 x 30	11,0	23330.9502
	M 6 x 35	16,0	23330.9503
	M 8 x 45	38,0	23330.9504
	M 8 x 65	57,0	23330.9505

Anwendungsbeispiel





Compliance

Für detaillierte Compliance Informationen wählen Sie bitte die gewünschte Artikelnummer.