

Spannbacken • für Schwimmspanner M 16 EH 23320.



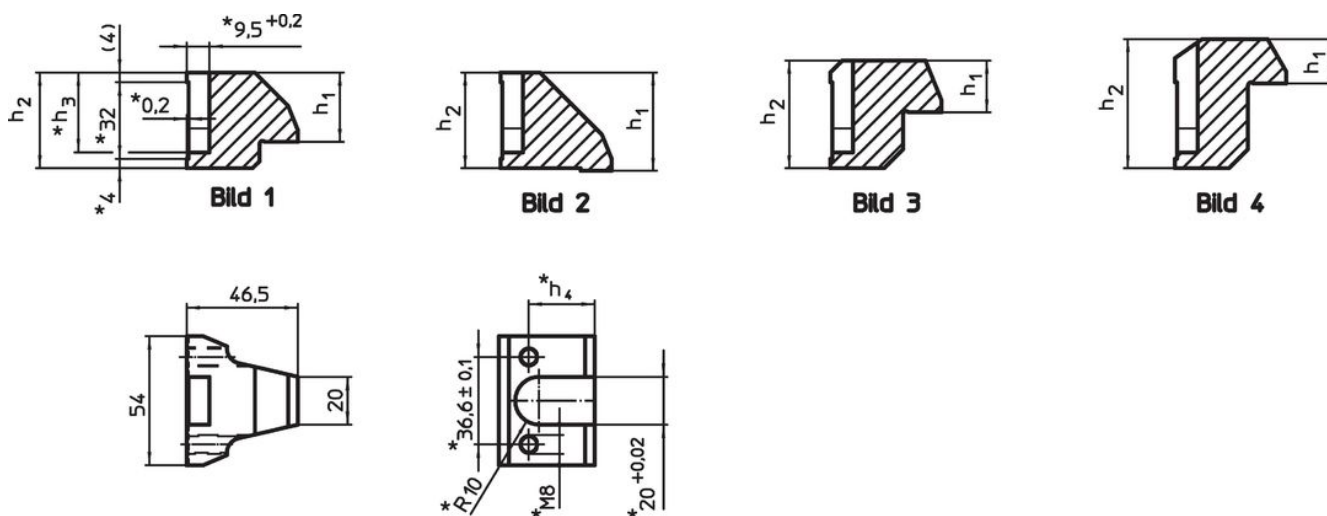
Produktbeschreibung

Die Spannbacken sind für den Schwimmspanner 23320.0016 verwendbar. Mit diesen Spannbacken kann der Spannungsbereich vergrößert bzw. verkleinert werden.

Werkstoff

- Einsatzstahl, nitriert, manganphosphatiert

Maßzeichnung

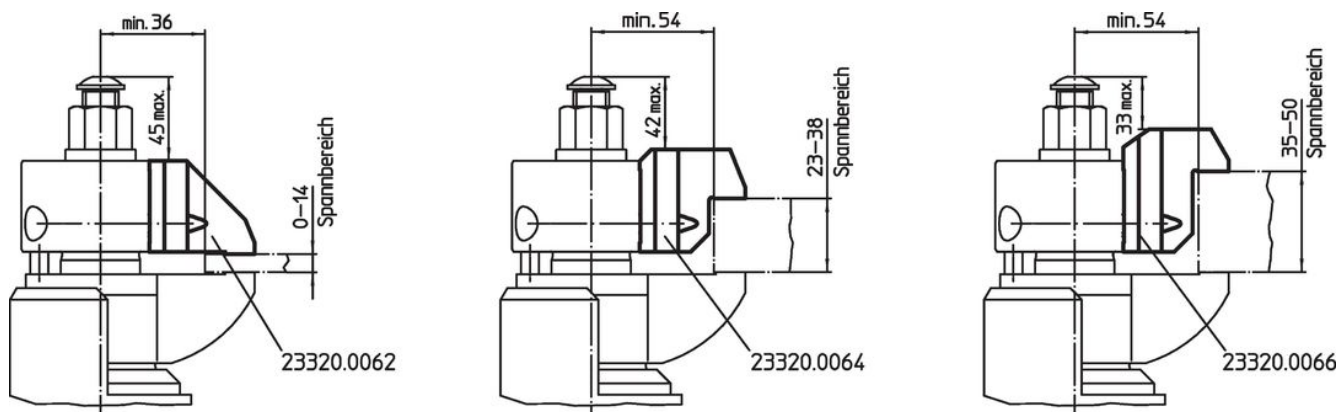


* Maße und Werkstoffangaben bei Sonderbacken beachten.

Bestellinformationen

Spannbereich [mm]	Abmessungen				[g]	Art.-Nr.
	h ₁	h ₂	h ₃ [mm]	h ₄		
obere Standard-Spannbacke – Bild 1						
10 – 25	29,0	40	33,3	27,6	402	23320.0060
obere Wechsel-Spannbacke – Bild 2						
0 – 14	41,0	40	33,3	27,6	380	23320.0062
obere Wechsel-Spannbacke – Bild 3						
23 – 38	21,6	45	38,3	32,6	435	23320.0064
obere Wechsel-Spannbacke – Bild 4						
35 – 50	18,6	54	47,3	41,6	500	23320.0066

Anwendungsbeispiel



Compliance

RoHS-konform

Konform gemäß Richtlinie 2011/65/EU und Richtlinie 2015/863.

Enthält keine SVHC-Stoffe

Keine SVHC Substanzen mit mehr als 0,1% w/w enthalten – SVHC Liste Stand 27.06.2024.

Enthält keine Proposition 65 Stoffe

Keine Stoffe der Proposition 65 enthalten.
<https://www.P65Warnings.ca.gov/>

Frei von Konfliktmineralien

Dieses Produkt enthält keine als "Konfliktmineralien" bezeichneten Stoffe wie Tantal, Zinn, Gold oder Wolfram aus der demokratischen Republik Kongo oder angrenzender Länder.