

**Schwimmspanner · kombinierte Spannung und Verblockung M 16**

EH 23320.

**Produktbeschreibung**

Der Schwimmspanner dient zum **Spannen und Abstützen** von überbestimmten Spannstellen an Bauteilen.

Die Vorteile des Schwimmspanners sind:

- Für große Bauteile mit schwerer Bearbeitung besonders geeignet.
- Vibrationshemmung während der Bearbeitung.
- Spannen von Rippen, Sicken und Laschen zur Versteifung bei gespannten Bauteilen.
- Deformationsfreies Spannen von Rohteilen.

**Werkstoff****Stellhülse**

- Aluminium, rot eloxiert

**Grundkörper**

- Einsatzstahl, nitriert, manganphosphatiert und geschliffen

**Spannbacken**

- Einsatzstahl, nitriert, manganphosphatiert

**Montage**

1. Schwimmspanner (Anschlussgewinde M 16) mit Schlüssel (SW 55) auf Vorrichtung oder Maschinentisch befestigen.
2. Höhenanschlag und Schwenkbereich mit roter Stellhülse justieren und mit Gewindestift klemmen (3 x SW 3). Bei Einstellung der Höhenbegrenzung nach oben großzügig Spiel berücksichtigen (Werkstücktoleranz).

**Bedienung**

1. Schwimmspanner nach unten drücken.
2. Spannbacken bis zum Anschlag einschwenken. Schwimmspanner legt sich mit leichter Federkraft unten am Werkstück an.
3. Schwimmspanner mit Sechskantmutter (SW 24) anziehen (min. Drehmoment 50 Nm, max. Drehmoment 115 Nm). **Beim Spannvorgang wird das Werkstück geklemmt und gleichzeitig abgestützt.**
4. Entspannen erfolgt in umgekehrter Schrittfolge.

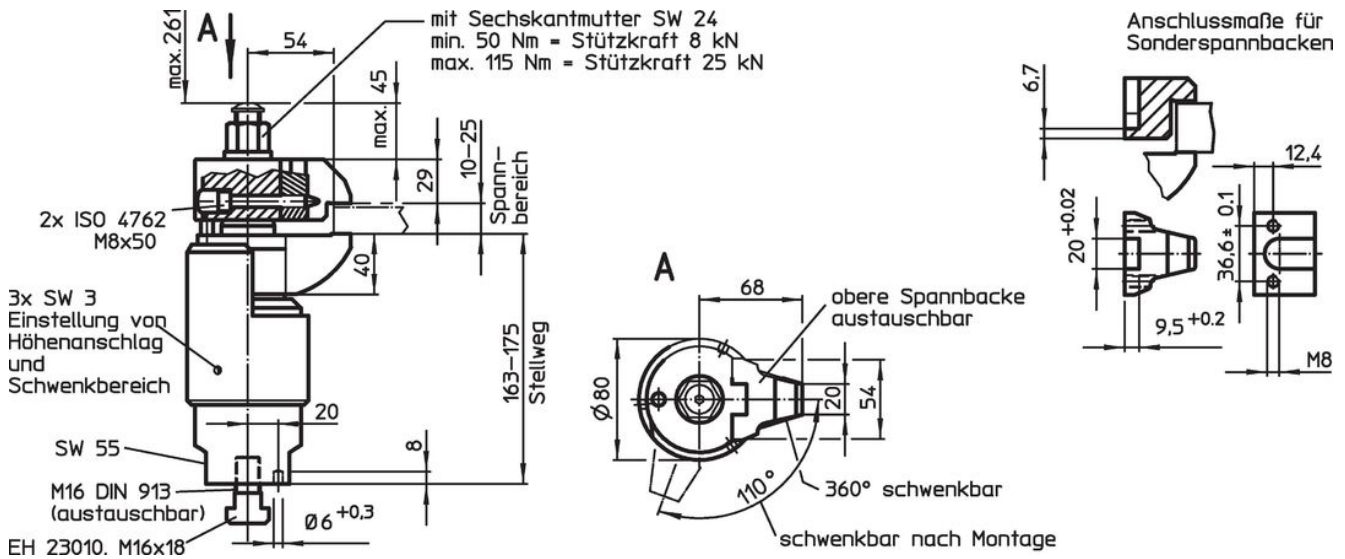
**Weiterführende Informationen****Zubehör**

Für spezifische Spannsituationen kann die serienmäßig mitgelieferte obere Spannbacke gegen die Wechsel-Spannbacken (23320.0062 / .0064 / .0066) ausgetauscht werden.


**Weitere Produkte**

- Spannbacken, für Schwimmspanner M 16
- Gabelschlüssel

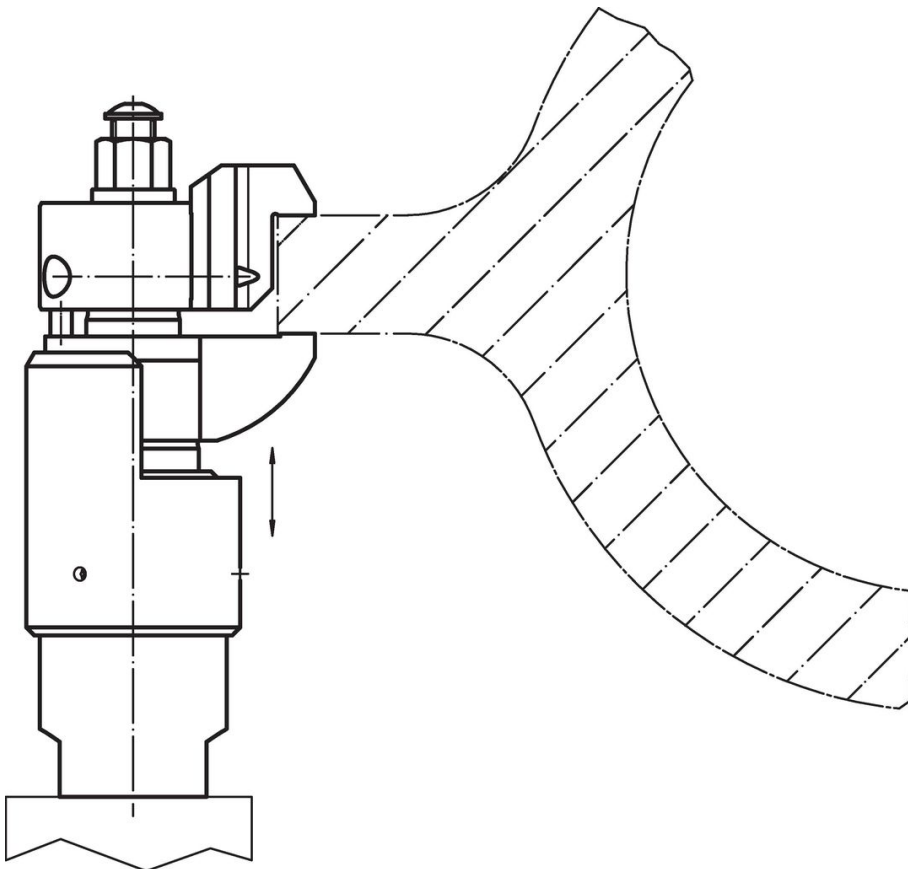
Maßzeichnung



Bestellinformationen

Art.-Nr.	
 <b>[g]</b> 6597	23320.0016

Anwendungsbeispiel



## Compliance

### RoHS-konform

Enthält Blei – Konform gemäß den Ausnahmen 6a / 6b / 6c.

### Enthält SVHC-Stoffe >0,1% w/w

Enthält Blei – SVHC Liste [REACH] Stand 23.01.2024.

### Enthält Proposition 65 Stoffe



Blei kann bei Exposition zu Krebs und Fortpflanzungsschäden führen.

<https://www.P65Warnings.ca.gov/>

### Frei von Konfliktmineralien

Dieses Produkt enthält keine als "Konfliktmineralien" bezeichneten Stoffe wie Tantal, Zinn, Gold oder Wolfram aus der demokratischen Republik Kongo oder angrenzender Länder.