

Schwimmspanner · getrennte Spannung und Verblockung M 12

EH 23320.



Produktbeschreibung

Schwimmspanner mit getrennter Spannung und Verblockung zum Spannen und Abstützen von überbestimmten Spannstellen an **extrem biegesensiblen** Bauteilen. Die Spann- und Stützkraft kann jeweils individuell bestimmt werden.

Die Vorteile des Schwimmspanners sind:

- Vibrationshemmung während der Bearbeitung.
- Spannen von Rippen, Sicken und Laschen zur Versteifung bei gespannten Bauteilen.
- Deformationsfreies Spannen von Rohteilen.

Werkstoff

Stellhülse

- Aluminium, blau eloxiert

Grundkörper

- Einsatzstahl, nitriert, manganphosphatiert und geschliffen

Spannbacken

- Einsatzstahl, nitriert, manganphosphatiert

Montage

1. Schwimmspanner (Anschlussgewinde M 12) mit Schlüssel (SW 46) auf Vorrichtung befestigen.
2. Höhenanschlag und Schwenkbereich mit blauer Stellhülse justieren und mit Gewindestift klemmen (3 x SW 2,5). Bei Einstellung der Höhenbegrenzung nach oben großzügig Spiel berücksichtigen (Werkstücktoleranz).

Bedienung

1. Schwimmspanner nach unten drücken.
2. Spannbacken einschwenken.
3. Schwimmspanner loslassen. Die untere Backe legt sich mit der Kraft der Anlagfeder am Werkstück an.
4. Die Sechskantmutter (SW 18) anziehen (max. Drehmoment 15 Nm). **Die Backen klemmen das Werkstück - der Spanner ist noch schwimmend.**
5. Anschließend die Sechskant-Bundmutter (SW 10) festziehen (max. Drehmoment 10 Nm).
6. Der Werkstückklemmvorgang ist abgeschlossen.
7. Entspannen erfolgt in umgekehrter Schrittfolge: Sechskant-Bundmutter (SW 10) lösen - Sechskantmutter (SW 18) lösen - Spannbacken ausschwenken
8. Schwimmspanner ist in Endstellung.

Weiterführende Informationen

Hinweise

Für eine sichere Funktion muss die Gewindebohrung immer geschlossen sein, z. B. Gewindestift M 12 x 10.

Für spezifische Spannsituationen können die serienmäßig mitgelieferten Spannbacken abgeändert bzw. ausgetauscht werden (siehe Katalogzeichnung: Schraube ISO 4762 - M8 - 12.9, M max. = 43 Nm).

Verweise

Zusätzliche flexible Befestigung mit Halter 23470.0250 bzw. Halteleiste 23210.0740 möglich.

Zubehör

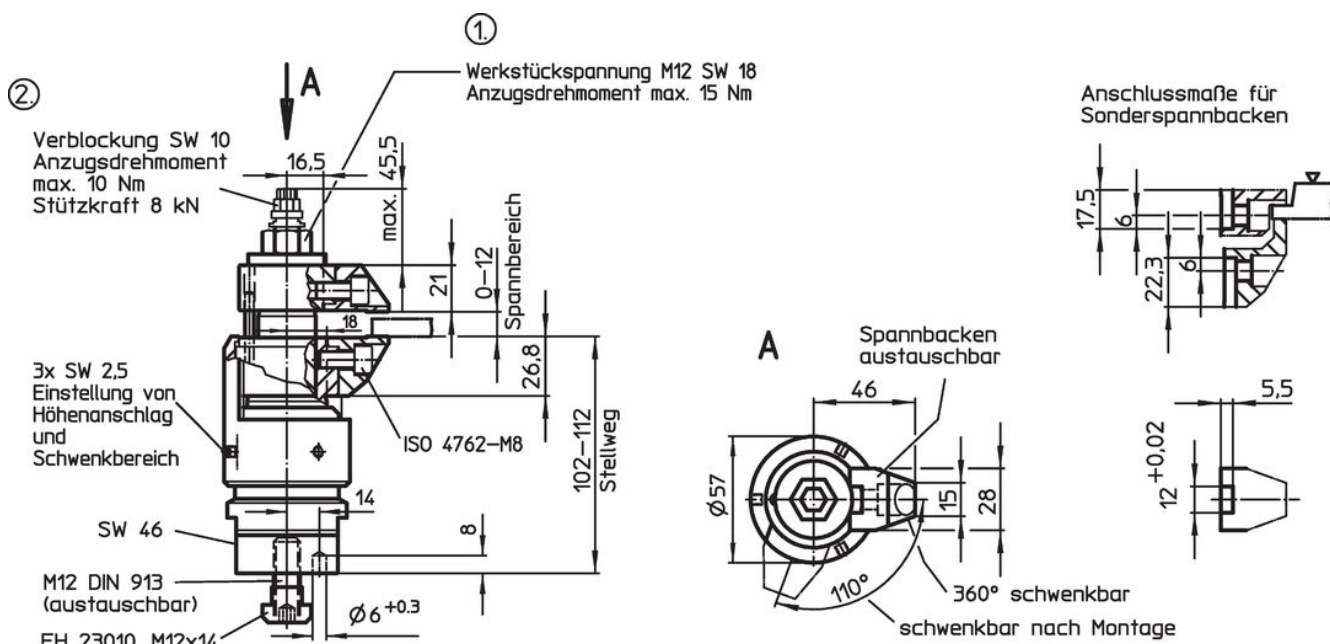
Als Zubehör bieten wir Austauschbacken mit vergrößertem Spannbereich - siehe 23320.0050-0058, sowie Pendelbacken - siehe 23320.0148-0156.

Weitere Produkte

- Halteleisten, für Niederzugspanner
- Schwimmspanner, kombinierte Spannung und Verblockung M 12

- Standard-Spannbacken, für Schwimmspanner M 12
- Spannbacken, für Schwimmspanner M 12

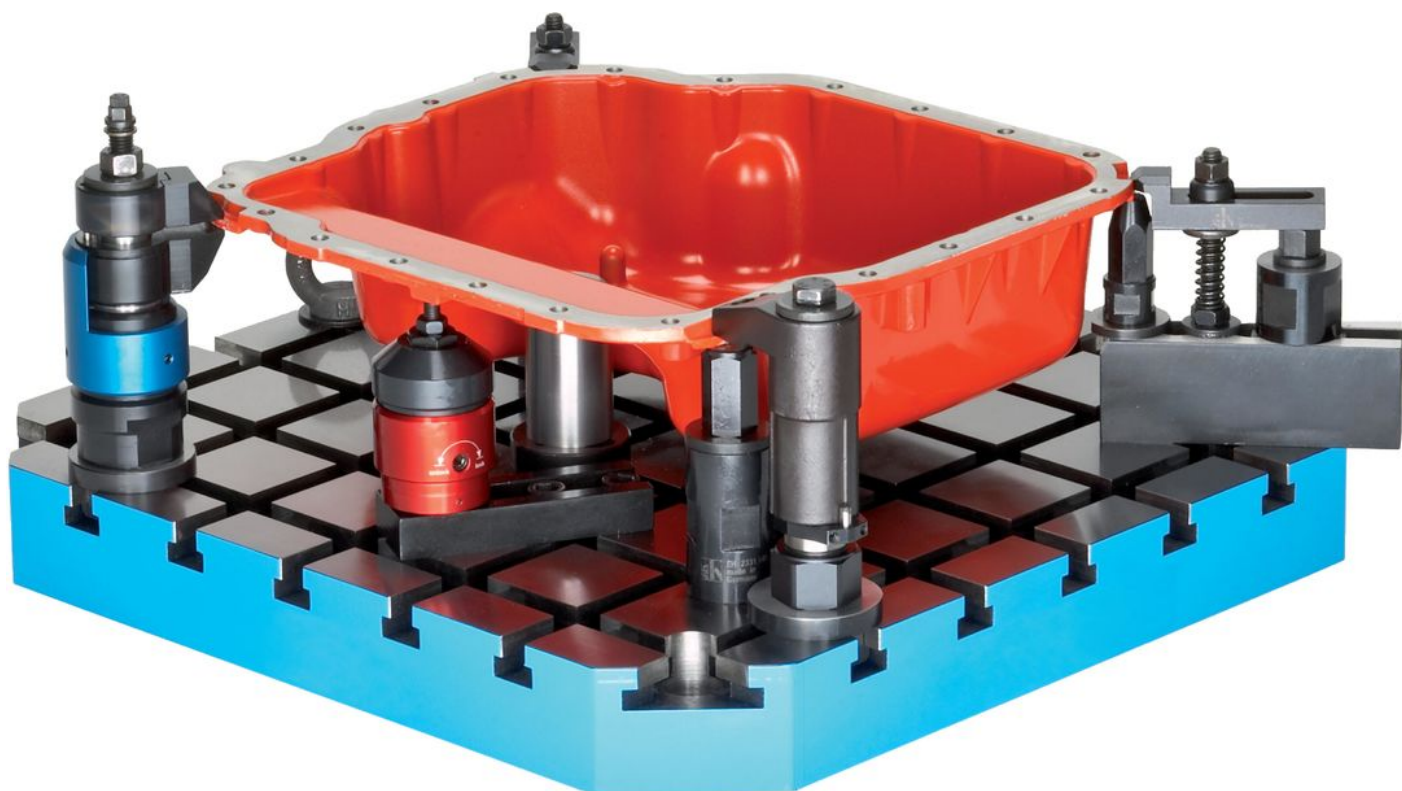
Maßzeichnung

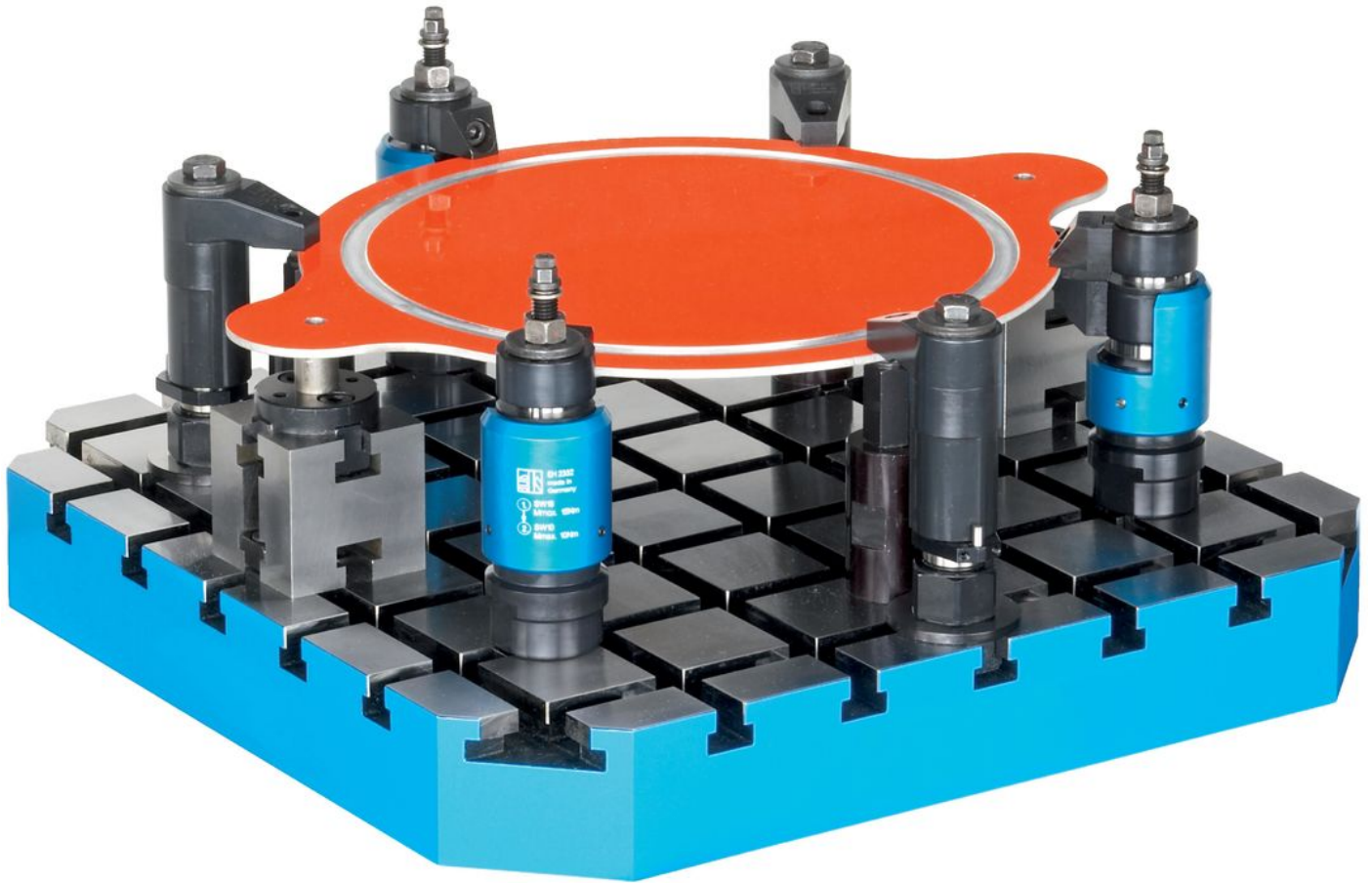


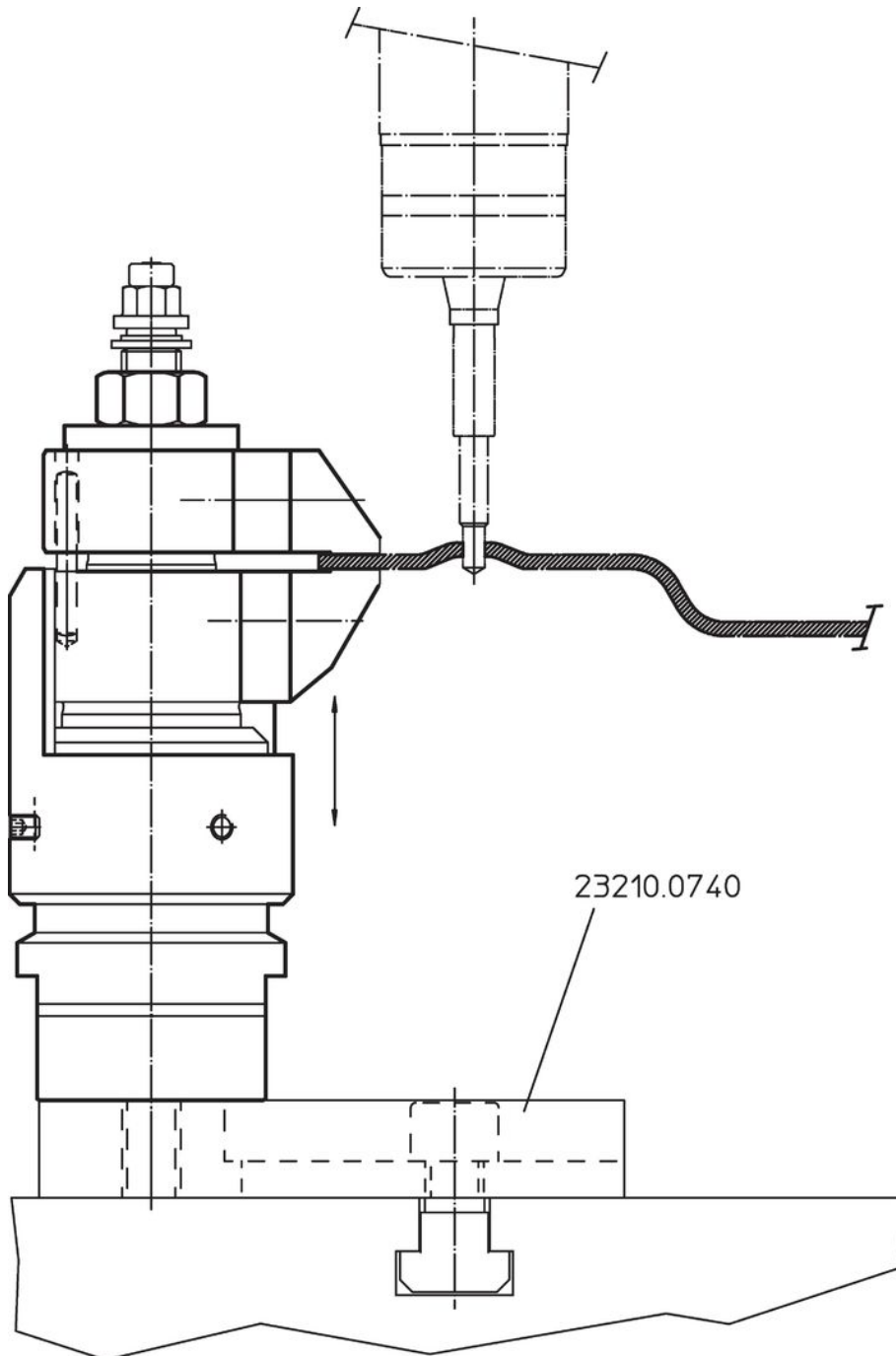
Bestellinformationen

	Art.-Nr.
[g]	
379	23320.0014

Anwendungsbeispiel







Compliance

RoHS-konform

Enthält Blei – Konform gemäß den Ausnahmen 6a / 6b / 6c.

Enthält SVHC-Stoffe >0,1% w/w

Enthält Blei – SVHC Liste [REACH] Stand 23.01.2024.

Enthält Proposition 65 Stoffe



Blei kann bei Exposition zu Krebs und Fortpflanzungsschäden führen.
<https://www.P65Warnings.ca.gov/>

Frei von Konfliktmineralien

Dieses Produkt enthält keine als "Konfliktmineralien" bezeichneten Stoffe wie Tantal, Zinn, Gold oder Wolfram aus der demokratischen Republik Kongo oder angrenzender Länder.