

Schwimmspanner · kombinierte Spannung und Verblockung M 12

EH 23320.



Produktbeschreibung

Der Schwimmspanner dient zum **Spannen und Abstützen** von überbestimmten Spannstellen an Bauteilen.

Die Vorteile des Schwimmspanners sind:

- Vibrationshemmung während der Bearbeitung.
- Spannen von Rippen, Sicken und Laschen zur Versteifung bei gespannten Bauteilen.
- Deformationsfreies Spannen von Rohteilen.

Werkstoff

Stellhülse

- Aluminium, rot eloxiert

Grundkörper

- Einsatzstahl, nitriert, manganphosphatiert und geschliffen

Spannbacken

- Einsatzstahl, nitriert, manganphosphatiert

Montage

1. Schwimmspanner (Anschlussgewinde M 12) mit Schlüssel (SW 46) auf Vorrichtung befestigen.
2. Höhenanschlag und Schwenkbereich mit roter Stellhülse justieren und mit Gewindestift klemmen (3 x SW 2,5). Bei Einstellung der Höhenbegrenzung nach oben großzügig Spiel berücksichtigen (Werkstücktoleranz).

Bedienung

1. Schwimmspanner nach unten drücken.
2. Spannbacken bis zum Anschlag einschwenken. Schwimmspanner legt sich mit leichter Federkraft unten am Werkstück an.
3. Schwimmspanner mit Sechskantmutter (SW 18) anziehen (min. Drehmoment 15 Nm, max. Drehmoment 30 Nm). **Beim Spannvorgang wird das Werkstück geklemmt und gleichzeitig abgestützt.**
4. Entspannen erfolgt in umgekehrter Schrittfolge.

Weiterführende Informationen

Hinweise

Für eine sichere Funktion muss die Gewindebohrung immer geschlossen sein, z. B. Gewindestift M 12 x 10.

Für spezifische Spannsituationen können die serienmäßig mitgelieferten Spannbacken abgeändert bzw. ausgetauscht werden (siehe Katalogzeichnung: Schraube ISO 4762 - M8 - 12.9, M max. = 43 Nm).

Verweise

Zusätzliche flexible Befestigung mit Halter 23470.0250 bzw. Halteleiste 23210.0740 möglich.

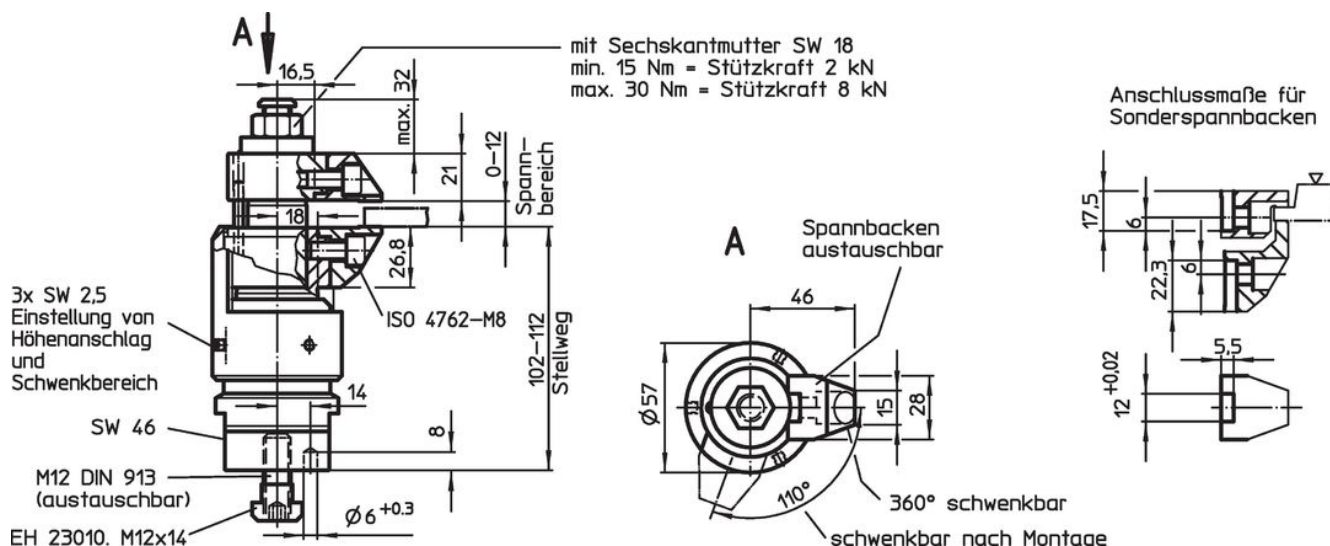
Zubehör

Als Zubehör bieten wir Austauschbacken mit vergrößertem Spannbereich - siehe 23320.0050-0058, sowie Pendelbacken - siehe 23320.0148-0156.


Weitere Produkte

- Halteleisten, für Niederzugspanner
- Schwimmspanner, getrennte Spannung und Verblockung M 12
- Standard-Spannbacken, für Schwimmspanner M 12
- Spannbacken, für Schwimmspanner M 12

Maßzeichnung

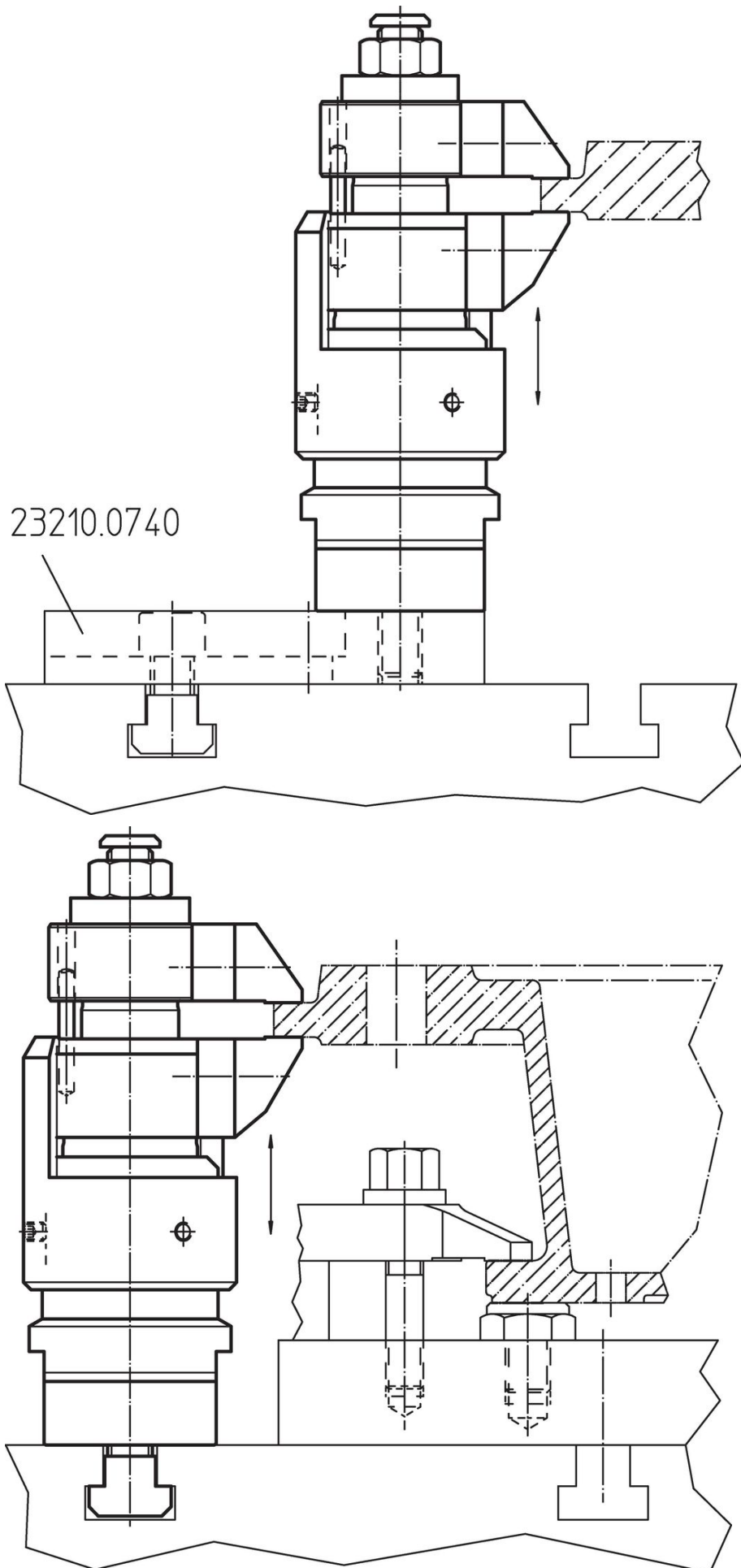


Bestellinformationen

		Art.-Nr.
 [g] 2103		23320.0012

Anwendungsbeispiel





Compliance

RoHS-konform

Enthält Blei – Konform gemäß den Ausnahmen 6a / 6b / 6c.

Enthält SVHC-Stoffe >0,1% w/w

Enthält Blei – SVHC Liste [REACH] Stand 23.01.2024.

Enthält Proposition 65 Stoffe



Blei kann bei Exposition zu Krebs und Fortpflanzungsschäden führen.

<https://www.P65Warnings.ca.gov/>

Frei von Konfliktmineralien

Dieses Produkt enthält keine als "Konfliktmineralien" bezeichneten Stoffe wie Tantal, Zinn, Gold oder Wolfram aus der demokratischen Republik Kongo oder angrenzender Länder.