

Aufsitzspanner • schwenkbar, Größe 82,5

EH 23310.



Produktbeschreibung

Der Aufsitzspanner ist ein universelles mechanisches Spannelement für schnelles und komfortables Wechseln und Spannen von Werkstücken mittels von Hand schwenkbarer Spannpratze.

Die Spanner haben folgende Vorteile:

- Kompakte Bauweise
- Spannkraft bis max. 30 kN mittels Spannschraube SW 36
- Spannpratze 360° schwenkbar
- Spannhub 30 mm
- Spannhöhe max. 250 mm
- Integrierte Spannhöhenbegrenzung für sichere Funktionsweise
- Leichter und rascher Werkstückwechsel durch Wegschwenken der Spannpratze nach links oder rechts. Der Positioniering 23310.0351 ermöglicht eine stufenlose Einstellung und erlaubt eine punktgenaue Wiederholspannung.

Werkstoff

- Einsatzstahl, einsatzgehärtet, brüniert und geschliffen

Montage

Befestigung mit 4 Zylinderschrauben M 24 im Lochabstand 100 x 100 mm.

Weiterführende Informationen

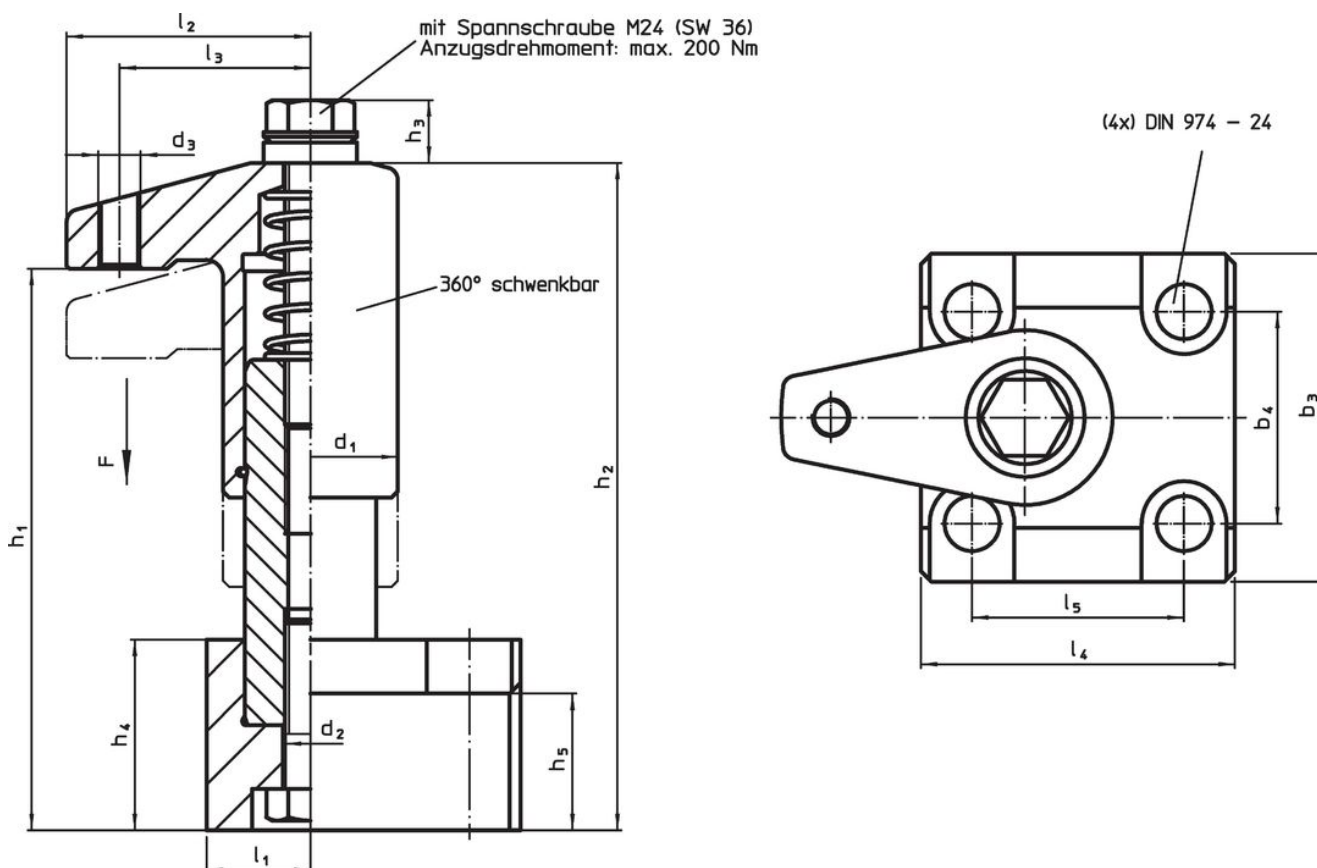
Verweise

Die Spannhöhe kann durch Spanneinsätze, z.B. EH 22730., verringert werden.

Weitere Produkte

- Positionierringe, für Aufsitzspanner
- Gabelschlüssel

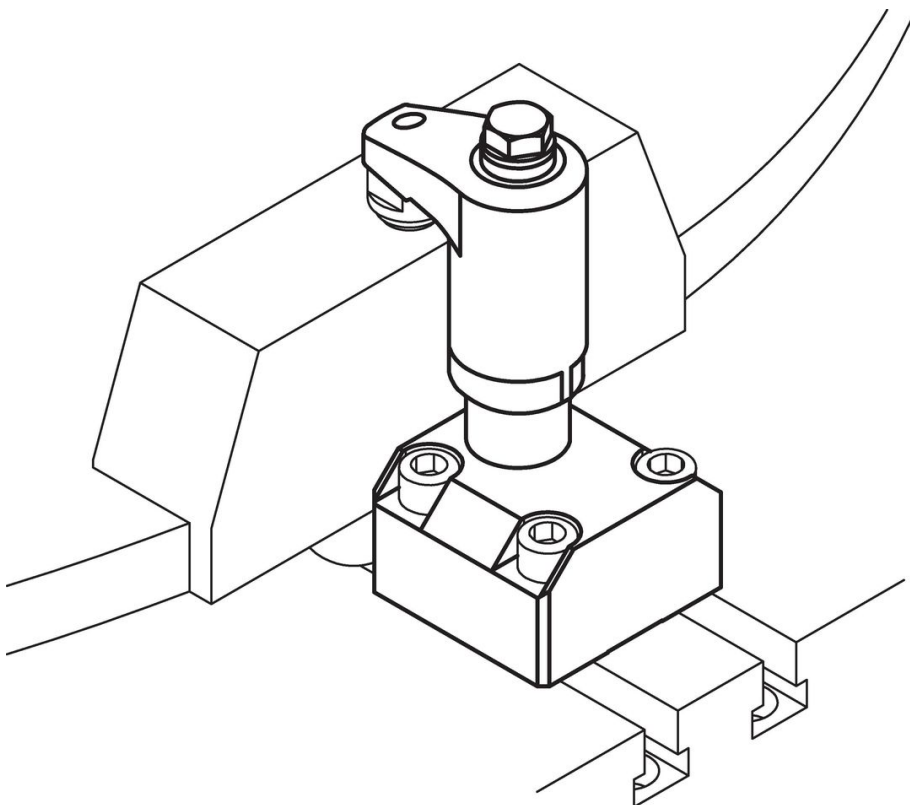
Maßzeichnung



Bestellinformationen

Abmessungen															Hub	Spann- kraft	Anzugs- dreh- moment max.	Art.-Nr.		
d ₁	b ₃	b ₄	d ₂	d ₃	d ₄	h ₁	h ₂	h ₃	h ₄	h ₅	l ₁	l ₂	l ₃	l ₄					l ₅	[mm]
82,5	155	100	M24	M20	49	220 – 250	300 – 330	30	90	65	49	115	91,5	148	100	30	30	200	21	23310.0070

Anwendungsbeispiel



Compliance

RoHS-konform

Konform gemäß Richtlinie 2011/65/EU und Richtlinie 2015/863.

Enthält keine SVHC-Stoffe

Keine SVHC Substanzen mit mehr als 0,1% w/w enthalten – SVHC Liste Stand 27.06.2024.

Enthält keine Proposition 65 Stoffe

Keine Stoffe der Proposition 65 enthalten.

<https://www.P65Warnings.ca.gov/>

Frei von Konfliktmineralien

Dieses Produkt enthält keine als "Konfliktmineralien" bezeichneten Stoffe wie Tantal, Zinn, Gold oder Wolfram aus der demokratischen Republik Kongo oder angrenzender Länder.