

Exzenter-Krallenscheiben

EH 23270.



Produktbeschreibung

Die Exzenter-Krallenscheiben sind besonders für das Spannen von Rohteilen z. B. Sägeabschnitte, Guss- und Schmiedeteile geeignet.

Werkstoff

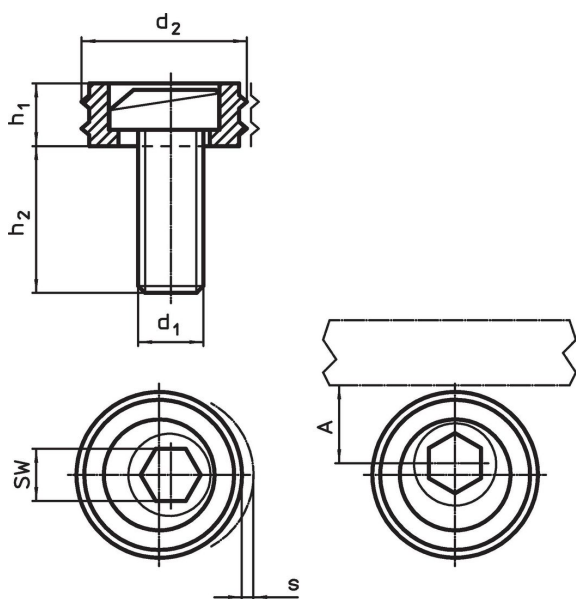
Exzentrerschraube

- Stahl

Grundkörper

- Stahl, einsatzgehärtet

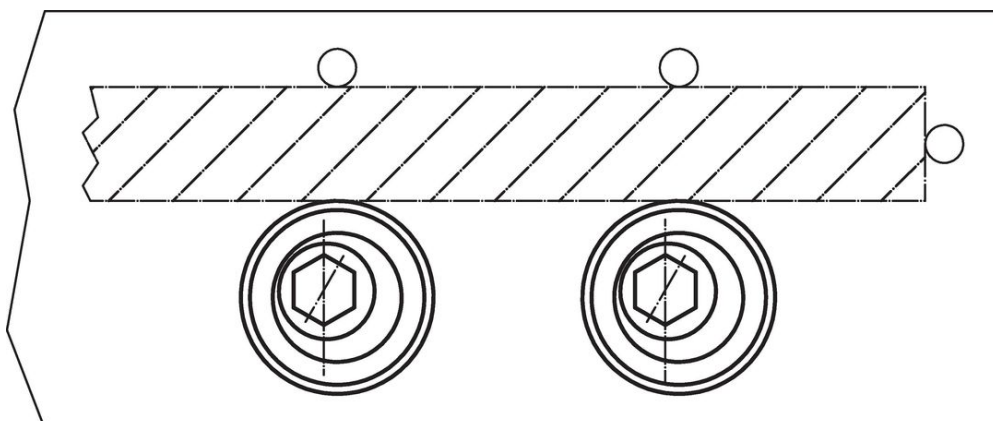
Maßzeichnung



Bestellinformationen

d ₁	d ₂	Abmessungen			s	A	SW	Spannkraft max.	Anzugs- dreh- moment max.	🔩	Art.-Nr.
		h ₁	h ₂	[mm]							
M10	20,6	6,4	16,0	1,6	10,3	7	9,0	26	23	23270.0210	
M12	25,4	9,6	22,5	2,0	12,7	8	17,8	88	41	23270.0212	
M16	30,1	12,7	26,8	2,5	15,0	12	26,7	135	92	23270.0216	

Anwendungsbeispiel



Compliance

RoHS-konform

Konform gemäß Richtlinie 2011/65/EU und Richtlinie 2015/863.

Enthält keine SVHC-Stoffe

Keine SVHC Substanzen mit mehr als 0,1% w/w enthalten – SVHC Liste Stand 27.06.2024.

Enthält keine Proposition 65 Stoffe

Keine Stoffe der Proposition 65 enthalten.

<https://www.P65Warnings.ca.gov/>

Frei von Konfliktmineralien

Dieses Produkt enthält keine als "Konfliktmineralien" bezeichneten Stoffe wie Tantal, Zinn, Gold oder Wolfram aus der demokratischen Republik Kongo oder angrenzender Länder.