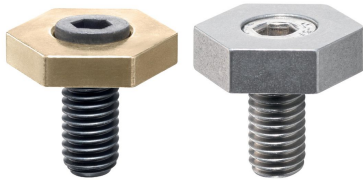


## Exzenter-Spannklemmen

EH 23270.

### Produktbeschreibung

Exzenter-Spannklemme mit hoher Klemmkraft für niedrige Spannhöhen. Der Grundkörper aus Messing gewährleistet eine schonende und zugleich sichere Klemmung.



### Werkstoff

#### Exzenter-Schraube

- Stahl
- Rostfreier Stahl

#### Grundkörper

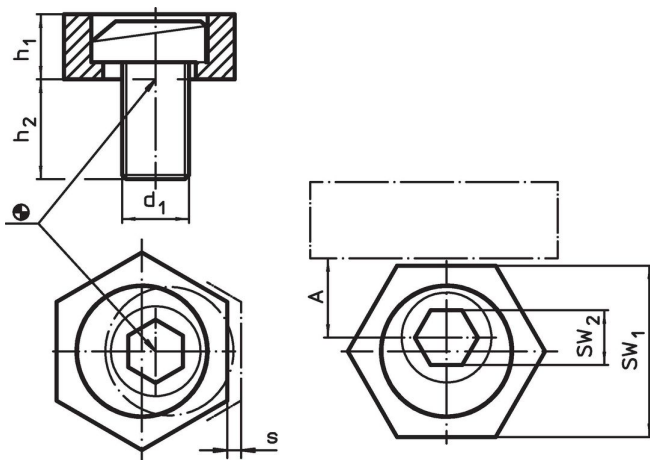
- Messing
- Rostfreier Stahl

### Weiterführende Informationen

#### Hinweise

Der Kopf der Exzenter-Schraube kann gering aus dem Grundkörper ( $h_1$ ) herausragen.

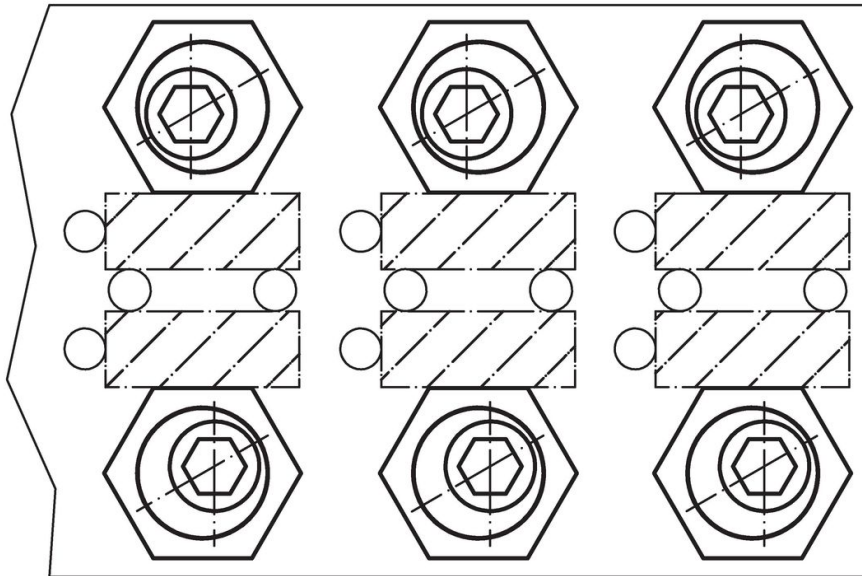
### Maßzeichnung



### Bestellinformationen

d <sub>1</sub>	Abmessungen			s	A	SW		Spannkraft max.	Anzugs- dreh- moment max.	[g]	Art.-Nr.
	h <sub>1</sub>	h <sub>2</sub>	[mm]			SW <sub>1</sub>	SW <sub>2</sub>				
<b>Messing</b>											
M 4	2,8	9,6	0,75	3,8	7,93	3	0,9	2,5	3,5	23270.0104	
M 6	4,8	11,2	1,00	7,8	15,86	4	3,4	10,0	11,0	23270.0106	
M 8	4,8	15,0	1,00	10,2	20,60	5	3,6	18,0	20,0	23270.0108	
M10	6,3	19,0	1,30	10,2	20,60	7	7,0	26,0	27,0	23270.0110	
M12	9,5	22,8	2,00	12,7	25,40	8	9,0	75,0	54,0	23270.0112	
M16	12,7	28,5	2,50	15,0	30,13	12	12,0	120,0	108,0	23270.0116	
<b>Rostfreier Stahl</b>											
M 6	4,8	11,2	1,00	7,8	15,86	4	3,4	10,0	10,0	23270.0306	
M 8	6,4	15,0	1,00	10,2	20,60	5	3,6	18,0	22,0	23270.0308	

## Anwendungsbeispiel



## Compliance

### RoHS-konform

Konform gemäß Richtlinie 2011/65/EU und Richtlinie 2015/863.

### Enthält keine SVHC-Stoffe

Keine SVHC Substanzen mit mehr als 0,1% w/w enthalten – SVHC Liste Stand 27.06.2024.

### Enthält keine Proposition 65 Stoffe

Keine Stoffe der Proposition 65 enthalten.

<https://www.P65Warnings.ca.gov/>

### Frei von Konfliktmineralien

Dieses Produkt enthält keine als "Konfliktmineralien" bezeichneten Stoffe wie Tantal, Zinn, Gold oder Wolfram aus der demokratischen Republik Kongo oder angrenzender Länder.