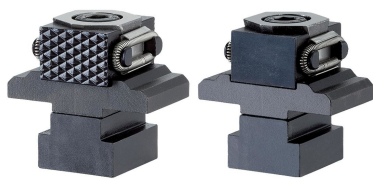


Keil-Spannsegmente • plan / geriffelt, M8  
EH 23250.



**Produktbeschreibung**

Durch Eindrehen der Spannschraube bewegen sich die beiden Spannbacken nach außen und drücken die Werkstücke gegen einen festen Anschlag. Verschiebeweg bei M8= +/-0,5mm, M12= +/-1mm.

**Werkstoff**

**Grundkörper**

- Werkzeugstahl, gehärtet, blank

**Schraube**

- Vergütungsstahl, vergütet, Güte 12.9

**Feder**

- Federstahldraht

**Spannbacken**

- Werkzeugstahl, gehärtet, brüniert und geschliffen

**Weiterführende Informationen**

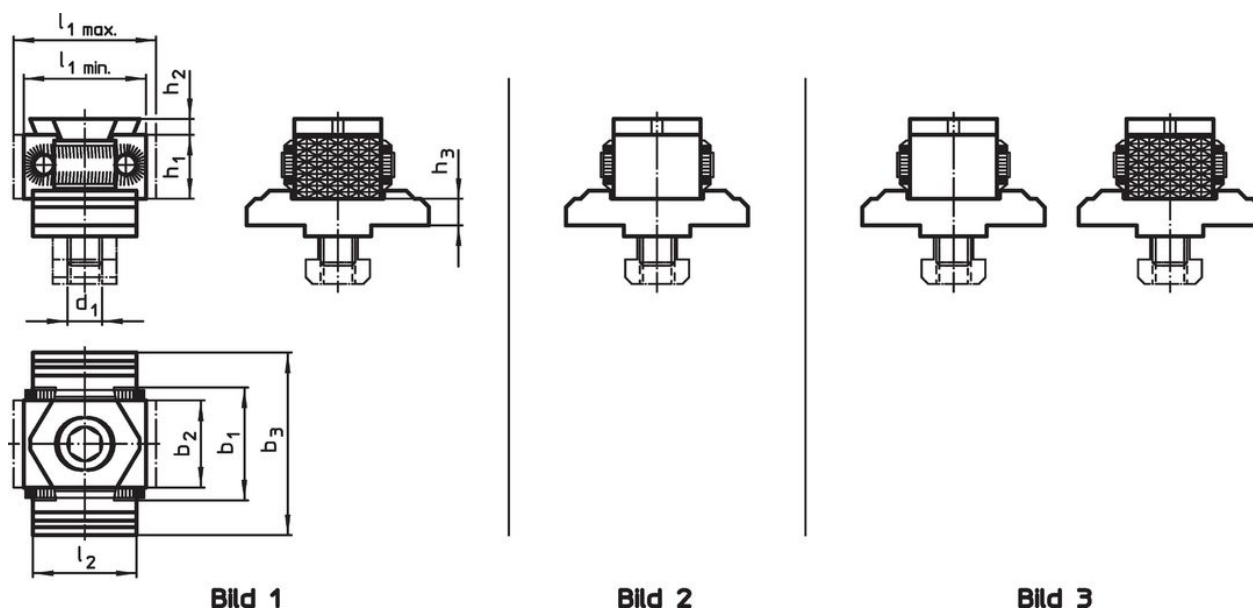
**Hinweise**

Spannbacken verdrehgesichert

**Weitere Produkte**

- Keil-Spannsegmente

**Maßzeichnung**



**Bestellinformationen**

d <sub>1</sub>	l <sub>1</sub> min.	l <sub>1</sub> max.	l <sub>2</sub>	Abmessungen			h <sub>1</sub>	h <sub>2</sub>	h <sub>3</sub>	[g]	Art.-Nr.
				b <sub>1</sub>	b <sub>2</sub>	b <sub>3</sub>					
[mm]											
<b>Spannbacke geriffelt, beidseitig – Bild 1</b>											
M8	27	31	25	29	21	44	15	2,5	6,4	206	23250.0501
<b>Spannbacke plan, beidseitig – Bild 2</b>											
M8	27	31	25	29	21	44	15	2,5	6,4	200	23250.0502
<b>Spannbacke plan und geriffelt – Bild 3</b>											
M8	27	31	25	29	21	44	15	2,5	6,4	210	23250.0503

## Compliance

### RoHS-konform

Konform gemäß Richtlinie 2011/65/EU und Richtlinie 2015/863.

### Enthält keine SVHC-Stoffe

Keine SVHC Substanzen mit mehr als 0,1% w/w enthalten – SVHC Liste Stand 27.06.2024.

### Enthält keine Proposition 65 Stoffe

Keine Stoffe der Proposition 65 enthalten.

<https://www.P65Warnings.ca.gov/>

### Frei von Konfliktmineralien

Dieses Produkt enthält keine als "Konfliktmineralien" bezeichneten Stoffe wie Tantal, Zinn, Gold oder Wolfram aus der demokratischen Republik Kongo oder angrenzender Länder.