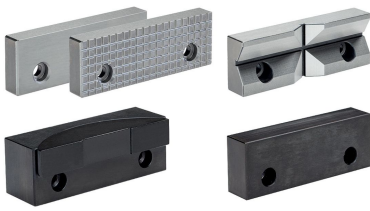


## Standardbacken • für Spannstöcke EH 23231.



### Produktbeschreibung

Diese Backen sind Zubehörteile zum Spannstock EH 23231..

### Werkstoff

#### Druckstück

- Vergütungsstahl, induktivgehärtet

#### Backe

- Einsatzstahl
- Einsatzstahl, einsatzgehärtet
- Vergütungsstahl
- Werkzeugstahl

### Weiterführende Informationen

#### Hinweise

Befestigungsschrauben im Lieferumfang enthalten.

### Maßzeichnung

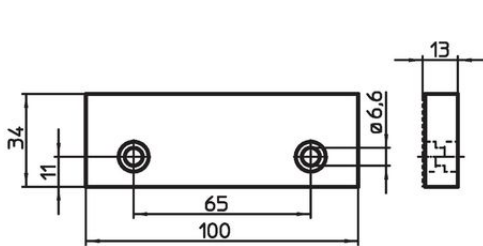


Bild 1

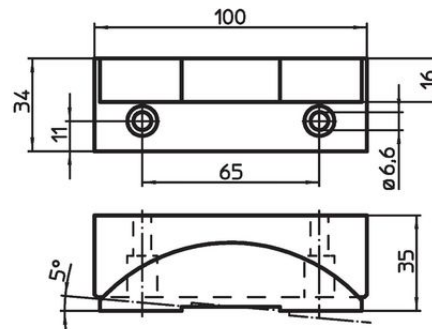


Bild 2

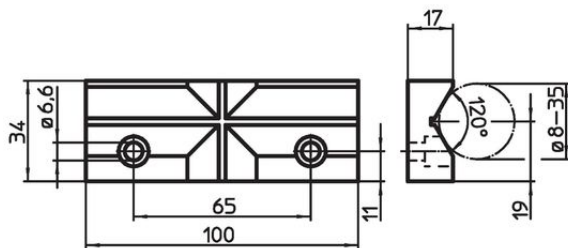


Bild 3

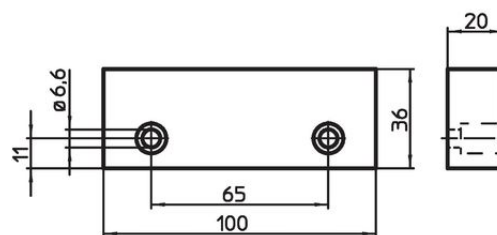



Bild 4

### Bestellinformationen

Nennmaß [mm]	 [g]	Art.-Nr.
<b>Wendebacke, glatt/geriffelt aus Werkzeugstahl – Bild 1</b>		
100	333	23231.0020
<b>Pendelbacke (Backe: Vergütungsstahl / Druckstück: Vergütungsstahl, induktivgehärtet) – Bild 2</b>		
100	810	23231.0021
<b>Prismenbacke aus Einsatzstahl, einsatzgehärtet – Bild 3</b>		
100	372	23231.0022
<b>Backe, weich aus Einsatzstahl – Bild 4</b>		
100	554	23231.0023

## Compliance

### RoHS-konform

Konform gemäß Richtlinie 2011/65/EU und Richtlinie 2015/863.

### Enthält keine SVHC-Stoffe

Keine SVHC Substanzen mit mehr als 0,1% w/w enthalten – SVHC Liste Stand 27.06.2024.

### Enthält keine Proposition 65 Stoffe

Keine Stoffe der Proposition 65 enthalten.

<https://www.P65Warnings.ca.gov/>

### Frei von Konfliktmineralien

Dieses Produkt enthält keine als "Konfliktmineralien" bezeichneten Stoffe wie Tantal, Zinn, Gold oder Wolfram aus der demokratischen Republik Kongo oder angrenzender Länder.