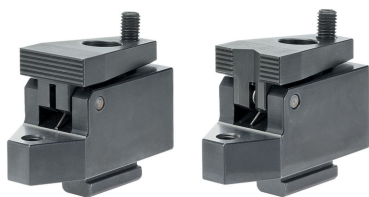


## Niederzugspanner • ohne Hebel, mit Auflage

### EH 23210.



#### Produktbeschreibung

Durch Anziehen der Kugeldruckschraube wird das Werkstück gleichzeitig an Festanschläge und auf Auflagen niedergezogen. Das günstige Hebelverhältnis ermöglicht hohe horizontale Spannkraften. Mit Muttern für T-Nuten EH 23010. / EH 23020. (DIN 508) auch in anderen Nutennennmaßen einsetzbar.

#### Werkstoff

- Stahl, einsatzgehärtet, brüniert, geschliffen

#### Weiterführende Informationen

#### Verweise

Die integrierte Auflage ist mit einem Aufnahmegewinde u.a. für Bolzen EH 22690., Pendelaufgaben EH 22730. / EH 22740. versehen.

#### Weitere Produkte

- Muttern für T-Nuten, DIN 508
- Muttern für T-Nuten, lang

#### Maßzeichnung

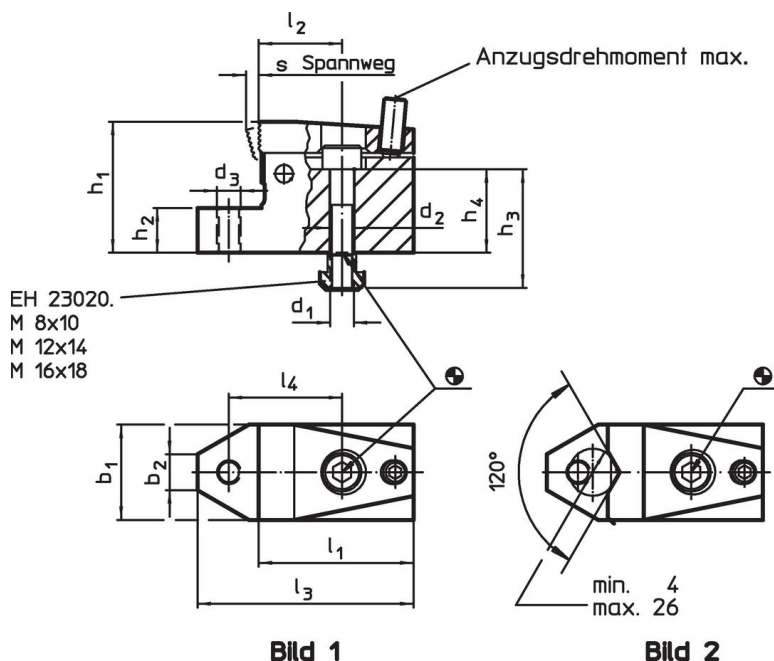


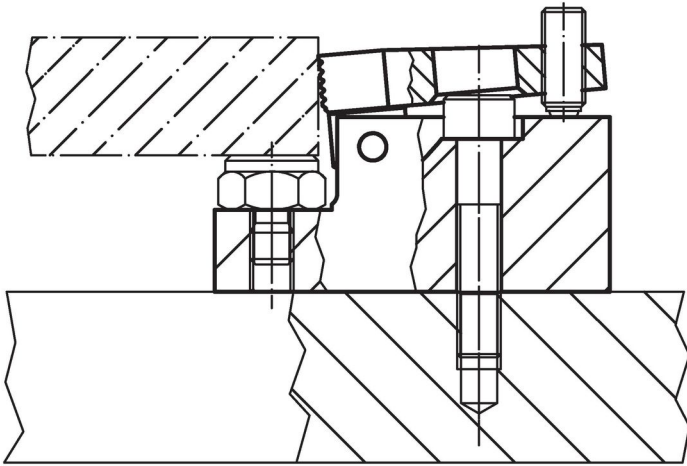
Bild 1

Bild 2

#### Bestellinformationen

Nutennennmaß	d <sub>1</sub>	d <sub>2</sub>	d <sub>3</sub>	b <sub>1</sub>	b <sub>2</sub>	Abmessungen								Spannkraft horizontal max.	Anzugsdrehmoment max.	[g]	Art.-Nr.	
						h <sub>1</sub>	h <sub>2</sub> ±0,01	h <sub>3</sub> ~	h <sub>4</sub> ~	l <sub>1</sub>	l <sub>2</sub>	l <sub>3</sub>	l <sub>4</sub>					s
[mm]						[mm]								[kN]	[Nm]			
<b>mit ebener Spannbacke – Bild 1</b>																		
10	M 8	8,4	M 8	32	12,1	44	15	40	28	52	28	72,5	38	3	7,0	3	566	<a href="#">23210.0551</a>
14	M12	13,0	M12	48	16,0	53	15	45	27	72	40	100,0	55	4	15,0	9	1349	<a href="#">23210.0561</a>
18	M16	17,0	M16	68	18,8	72	20	60	38	86	41	126,0	63	7	21,5	20	3000	<a href="#">23210.0571</a>
<b>mit Prismen- Spannbacke – Bild 2</b>																		
10	M 8	8,4	M 8	32	12,1	44	15	40	28	52	28	72,5	38	3	7,0	3	571	<a href="#">23210.0552</a>
14	M12	13,0	M12	48	16,0	53	15	45	27	72	40	100,0	55	4	15,0	9	1340	<a href="#">23210.0562</a>
18	M16	17,0	M16	68	18,8	72	20	60	38	86	41	126,0	63	7	21,5	20	3000	<a href="#">23210.0572</a>

## Anwendungsbeispiel



## Compliance

### RoHS-konform

Enthält Blei – Konform gemäß den Ausnahmen 6a / 6b / 6c.

### Enthält SVHC-Stoffe >0,1% w/w

Enthält Blei – SVHC Liste [REACH] Stand 27.06.2024.

### Enthält Proposition 65 Stoffe



Blei kann bei Exposition zu Krebs und Fortpflanzungsschäden führen.  
<https://www.P65Warnings.ca.gov/>

### Frei von Konfliktmineralien

Dieses Produkt enthält keine als "Konfliktmineralien" bezeichneten Stoffe wie Tantal, Zinn, Gold oder Wolfram aus der demokratischen Republik Kongo oder angrenzender Länder.