

Stützverlängerungen · für Spanneisen, gezahnt, mit verstellbarem Gegenstück

EH 23185.



Produktbeschreibung

Die Stützverlängerung wird zur Vergrößerung der Spannhöhe (Maß h_2) auf das Gegenstück des Spanneisen EH 23185. angeschraubt. Die Spannhöhe kann mit der Stützverlängerung stufenlos verstellt werden.

Werkstoff

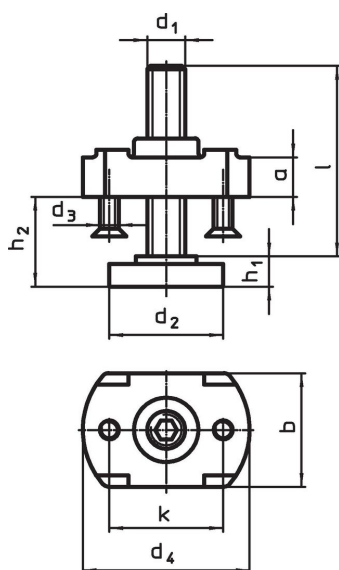
Grundkörper

- Stahl, vergütet, galvanisch verzinkt

Stützschraube

- Vergütungsstahl, Güte 8.8, schwarz

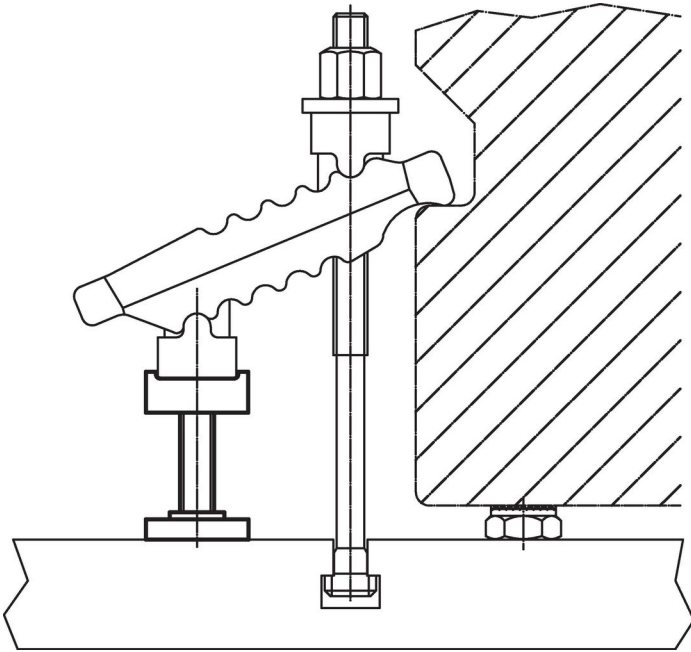
Maßzeichnung



Bestellinformationen

d ₁	l	d ₂	d ₃	Abmessungen						für Spanneisen d ₁ [mm]	🔩 [g]	Art.-Nr.
				d ₄	h ₁	h ₂	a	b	k			
[mm]												
M10	39	30	M5	44	8	8 – 30	10	30	30	13	148	23185.0410
M12	49	36	M5	54	10	10 – 37	16	42	35	17	345	23185.0412
M12	94	36	M5	54	10	10 – 80	16	42	35	17	473	23185.0413
M16	55	42	M5	60	13	13 – 41	20	50	40	21	494	23185.0416
M16	90	42	M5	60	13	13 – 73	20	50	40	21	640	23185.0417
M20	69	50	M6	70	16	16 – 52	25	46	50	25	1136	23185.0420
M20	109	50	M6	70	16	16 – 91	25	46	50	25	1001	23185.0421

Anwendungsbeispiel



Compliance

RoHS-konform

Konform gemäß Richtlinie 2011/65/EU und Richtlinie 2015/863.

Enthält keine SVHC-Stoffe

Keine SVHC Substanzen mit mehr als 0,1% w/w enthalten – SVHC Liste Stand 23.01.2024.

Enthält keine Proposition 65 Stoffe

Keine Stoffe der Proposition 65 enthalten.

<https://www.P65Warnings.ca.gov/>

Frei von Konfliktmineralien

Dieses Produkt enthält keine als "Konfliktmineralien" bezeichneten Stoffe wie Tantal, Zinn, Gold oder Wolfram aus der demokratischen Republik Kongo oder angrenzender Länder.