

Spanneisen • DIN 6316 gekröpft EH 23160.



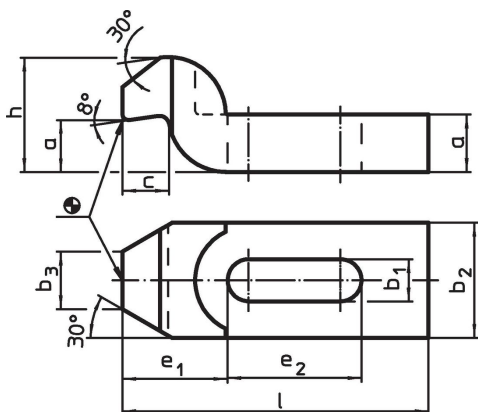
Produktbeschreibung

Dieses Spanneisen (Spannpratze) nach DIN 6316 ist gekröpft ausgebildet und wird vorwiegend in der mechanischen Spanntechnik zum Spannen von Werkstücken eingesetzt.

Werkstoff

- Vergütungsstahl, lackiert

Maßzeichnung

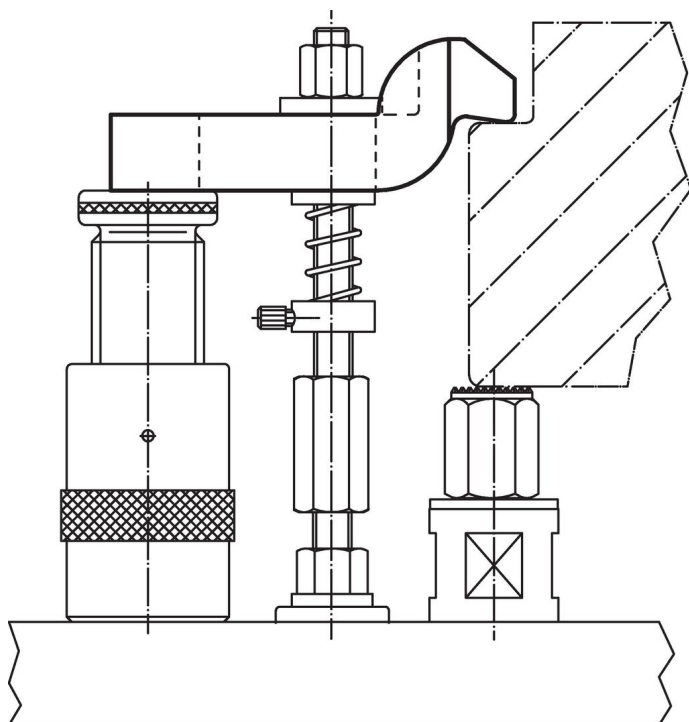


Bestellinformationen

Nennmaß b ₁ [mm]	l	a	Abmessungen						für Schrauben		🔩 [g]	Art.-Nr.
			b ₂	b ₃	c	e ₁	e ₂	h	[mm]	[in]		
6,6	60	10	20	10	8	20	20	20	M 6	1/4	81	23160.0007
9,0	80	12	25	12	9	25	25	24	M 8	5/16	165	23160.0009
11,0	100	15	30	15	12	32	32	30	M10	3/8	307	23160.0011
14,0	125	20	40	20	16	40	40	40	M12, M14	1/2	680	23160.0014
18,0	125	25	50	25	20	49	40	50	M16, M18	5/8	1059	23160.0018¹⁾
18,0	160	25	50	25	20	49	50	50	M16, M18	5/8	1356	23160.0019
22,0	160	30	60	30	24	55	55	60	M20	3/4	1937	23160.0022¹⁾
22,0	200	30	60	30	24	55	70	60	M20	3/4	2100	23160.0023
26,0	200	35	70	35	28	72	60	70	M24	1	3364	23160.0026¹⁾
26,0	250	35	70	35	28	72	80	70	M24	1	4115	23160.0027
33,0	250	40	80	40	40	91	80	80	M30	1 1/4	4500	23160.0034¹⁾
33,0	315	50	80	40	40	91	100	100	M30	1 1/4	8340	23160.0035

¹⁾ Abmessungen sind nicht in der DIN enthalten

Anwendungsbeispiel



Compliance

RoHS-konform

Konform gemäß Richtlinie 2011/65/EU und Richtlinie 2015/863.

Enthält keine SVHC-Stoffe

Keine SVHC Substanzen mit mehr als 0,1% w/w enthalten – SVHC Liste Stand 27.06.2024.

Enthält keine Proposition 65 Stoffe

Keine Stoffe der Proposition 65 enthalten.

<https://www.P65Warnings.ca.gov/>

Frei von Konfliktmineralien

Dieses Produkt enthält keine als "Konfliktmineralien" bezeichneten Stoffe wie Tantal, Zinn, Gold oder Wolfram aus der demokratischen Republik Kongo oder angrenzender Länder.