

Spanneisen • DIN 6314 flach
EH 23140.

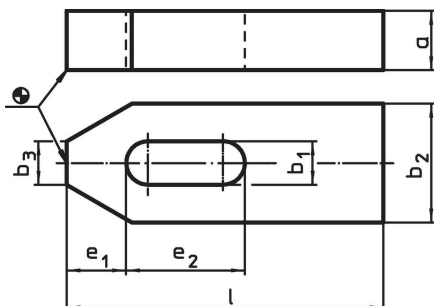
Produktbeschreibung

Dieses Spanneisen (Spannpratze) nach DIN 6314 wird vorwiegend in der mechanischen Spanntechnik zum Spannen von Werkstücken eingesetzt.

Werkstoff

- Vergütungsstahl, lackiert

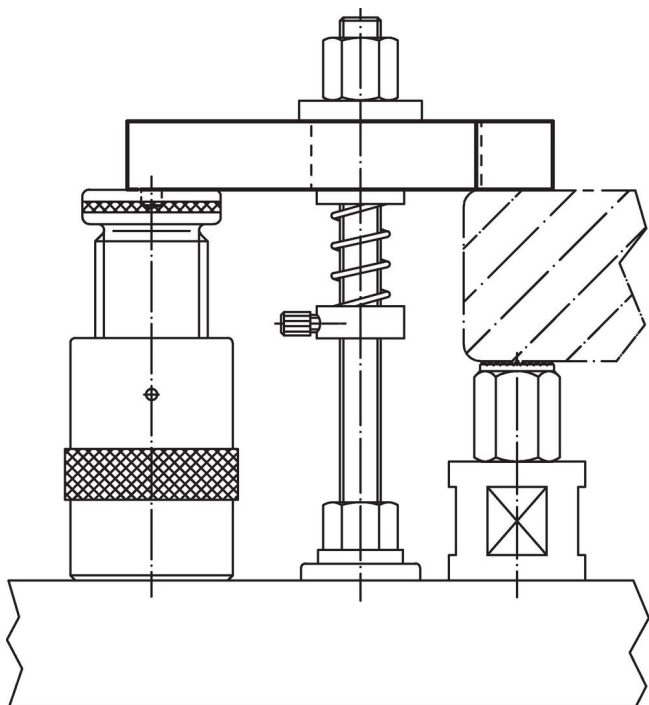
Maßzeichnung



Bestellinformationen

| Nennmaß b ₁ [mm] | l | a | Abmessungen | | | | für Schrauben | | [g] | Art.-Nr. |
|-----------------------------------|-----|----|------------------------|------------------------|----------------|----------------|---------------|-------|------|----------------------------|
| | | | b ₂ [mm] | b ₃ [mm] | e ₁ | e ₂ | [mm] | [in] | | |
| 6,6 | 50 | 10 | 20 | 8 | 10 | 20 | M 6 | 1/4 | 61 | 23140.0007 |
| 9,0 | 60 | 12 | 25 | 10 | 13 | 22 | M 8 | 5/16 | 112 | 23140.0009 |
| 11,0 | 80 | 15 | 30 | 12 | 15 | 30 | M10 | 3/8 | 228 | 23140.0011 |
| 14,0 | 100 | 20 | 40 | 14 | 21 | 40 | M12, M14 | 1/2 | 492 | 23140.0014 |
| 14,0 | 125 | 20 | 40 | 14 | 21 | 50 | M12, M14 | 1/2 | 623 | 23140.0015 |
| 18,0 | 125 | 25 | 50 | 18 | 26 | 45 | M16, M18 | 5/8 | 980 | 23140.0018 |
| 18,0 | 160 | 25 | 50 | 18 | 26 | 65 | M16, M18 | 5/8 | 1246 | 23140.0019 |
| 22,0 | 160 | 30 | 60 | 22 | 30 | 60 | M20, M22 | 3/4 | 1793 | 23140.0022 |
| 22,0 | 200 | 30 | 60 | 22 | 30 | 80 | M20, M22 | 3/4 | 2244 | 23140.0023 |
| 26,0 | 200 | 30 | 70 | 26 | 35 | 80 | M24 | 1 | 2617 | 23140.0026 |
| 26,0 | 250 | 30 | 70 | 26 | 35 | 105 | M24 | 1 | 3823 | 23140.0027 |
| 33,0 | 250 | 40 | 80 | 34 | 45 | 100 | M30 | 1 1/4 | 4980 | 23140.0034 |
| 33,0 | 315 | 50 | 80 | 34 | 45 | 130 | M30 | 1 1/4 | 7840 | 23140.0035 |

Anwendungsbeispiel



Compliance

RoHS-konform

Konform gemäß Richtlinie 2011/65/EU und Richtlinie 2015/863.

Enthält keine SVHC-Stoffe

Keine SVHC Substanzen mit mehr als 0,1% w/w enthalten – SVHC Liste Stand 27.06.2024.

Enthält keine Proposition 65 Stoffe

Keine Stoffe der Proposition 65 enthalten.
<https://www.P65Warnings.ca.gov/>

Frei von Konfliktmineralien

Dieses Produkt enthält keine als "Konfliktmineralien" bezeichneten Stoffe wie Tantal, Zinn, Gold oder Wolfram aus der demokratischen Republik Kongo oder angrenzender Länder.