

Handgriffe • für Positionier-Spannbolzen

EH 23111.



Produktbeschreibung

Der Handgriff ermöglicht eine einfache und schnelle Bedienung des Positionier-Spannbolzens.

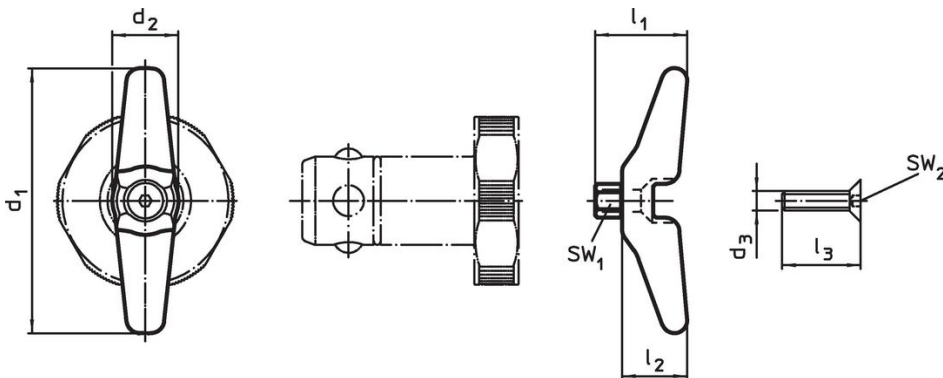
Werkstoff

- Rostfreier Stahl

Montage

Er wird mit der mitgelieferten M 4 Schraube am Positionier-Spannbolzen befestigt.

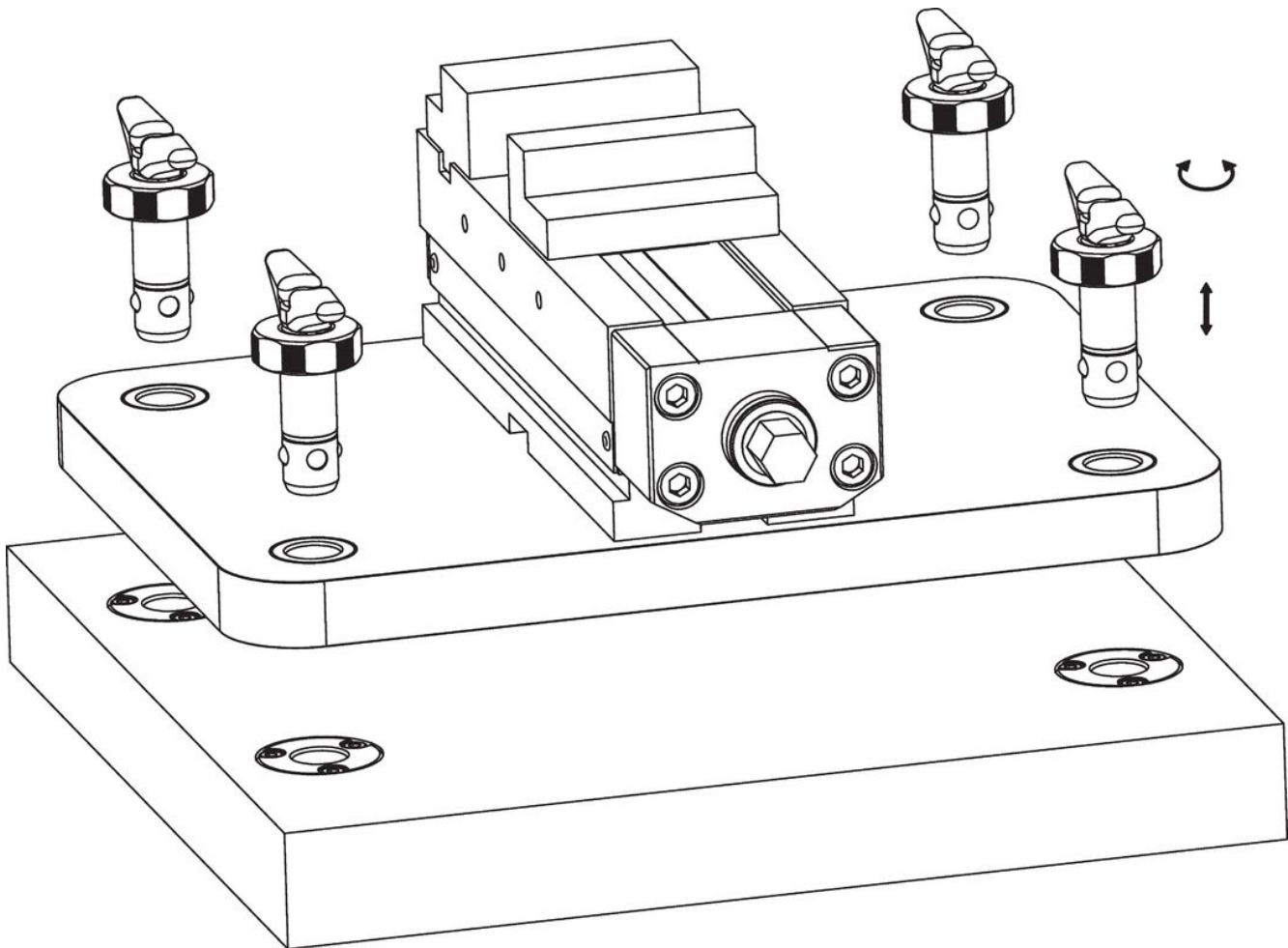
Maßzeichnung



Bestellinformationen

für Bolzen Ø [mm]	Abmessungen						SW ₁ [mm]	SW ₂ [mm]	🔩 [g]	Art.-Nr.
	d ₁	d ₂	d ₃	l ₁	l ₂	l ₃				
16/20	60	15	M4	20	15	16	6	2,5	48	23111.0900
25/30	80	15	M4	25	20	20	10	2,5	76	23111.0902

Anwendungsbeispiel



Compliance

RoHS-konform

Konform gemäß Richtlinie 2011/65/EU und Richtlinie 2015/863.

Enthält keine SVHC-Stoffe

Keine SVHC Substanzen mit mehr als 0,1% w/w enthalten – SVHC Liste Stand 23.01.2024.

Enthält keine Proposition 65 Stoffe

Keine Stoffe der Proposition 65 enthalten.
<https://www.P65Warnings.ca.gov/>

Frei von Konfliktmineralien

Dieses Produkt enthält keine als "Konfliktmineralien" bezeichneten Stoffe wie Tantal, Zinn, Gold oder Wolfram aus der demokratischen Republik Kongo oder angrenzender Länder.