

## Positionier-Spannbolzen

EH 23111.



### Produktbeschreibung

Der Positionier-Spannbolzen dient zum schnellen Spannen, Fixieren, Verstellen, Wechseln und Sichern von Werkstücken, Platten, Vorrichtungen usw.

### Werkstoff

- Vergütungsstahl, vergütet, brüniert
- Rostfreier Stahl 1.4542, ausscheidungsgehärtet

### Bedienung

Durch Anziehen der Spannschraube wird der Positionier-Spannbolzen durch vier Kugeln in der Aufnahmebuchse zentriert und gespannt. Die Spannschraube kann mittels demontierbarem Handgriff (Art.-Nr. 23111.0900/.0902) oder Innensechskantschlüssel bedient werden.

### Weiterführende Informationen

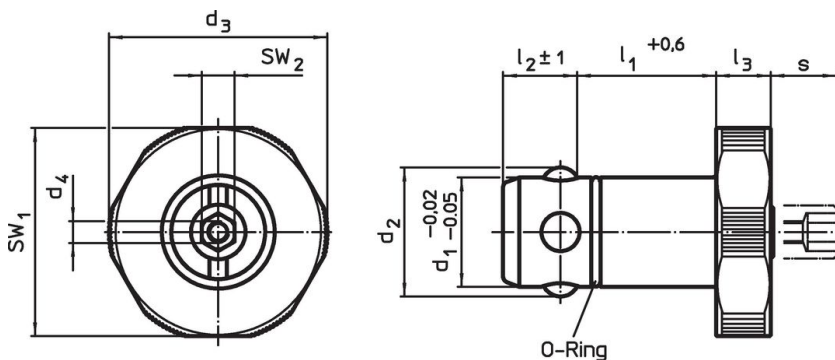
### Zubehör

Als Zubehör bieten wir passende Buchsen an.

### Weitere Produkte


- Handgriffe, für Positionier-Spannbolzen
- Buchsen, für Positionier-Spannbolzen
- Aufnahmebuchsen, für Positionier-Spannbolzen, zum Einpressen
- Aufnahmebuchsen, für Positionier-Spannbolzen, zum Anschrauben

### Maßzeichnung

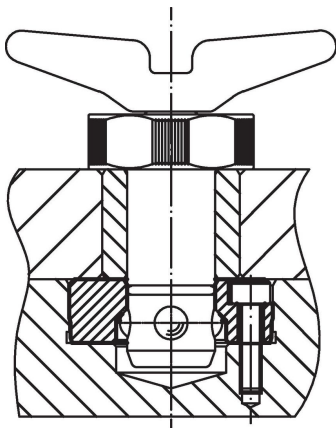
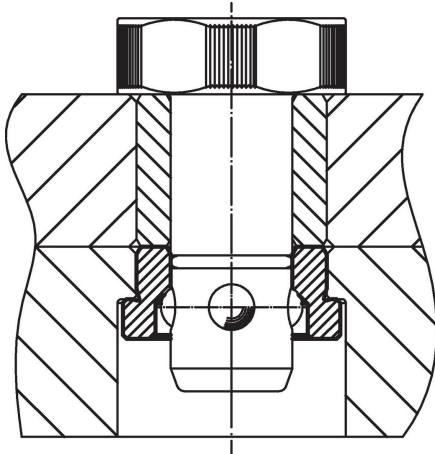
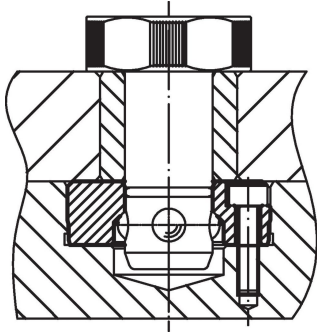


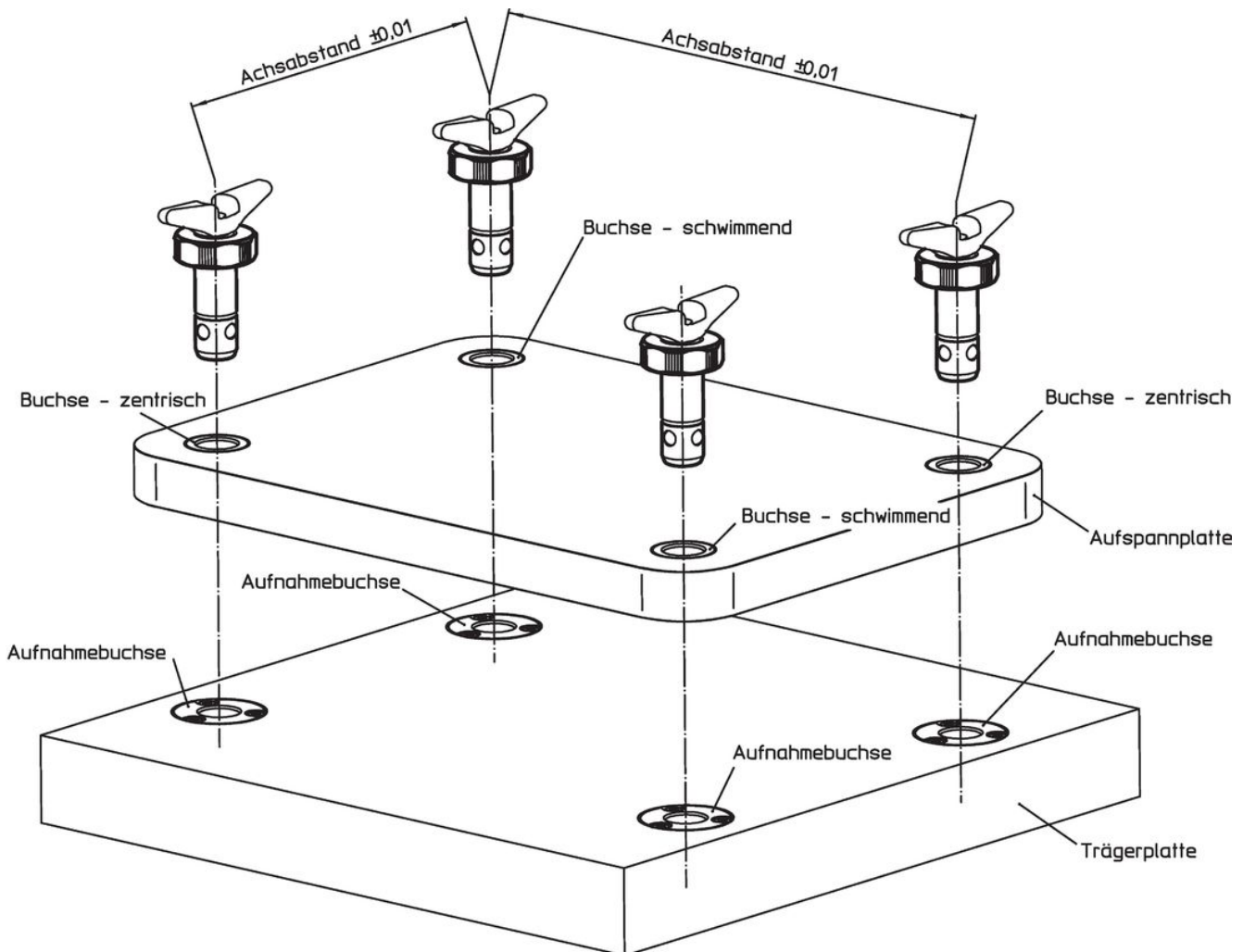
### Bestellinformationen

Abmessungen									für Aufspannplatten ±0,05	SW <sub>1</sub>	SW <sub>2</sub>	Haltekraft		Art.-Nr.
d <sub>1</sub>	l <sub>1</sub>	d <sub>2</sub>	d <sub>3</sub>	d <sub>4</sub>	l <sub>2</sub>	l <sub>3</sub>	s							
-0,02 -0,05	+0,6				±1		max.							
[mm]									[mm]	[mm]	[mm]	[kN]	[g]	
<b>Vergütungsstahl</b>														
16	25	18,7	32	M4	13,6	10	9	20	30	6	5	116	23111.0016	
16	30	18,7	32	M4	13,6	10	9	25	30	6	5	125	23111.0018	
20	25	23,6	40	M4	13,6	10	9	20	38	6	6	178	23111.0020	
20	30	23,6	40	M4	13,6	10	9	25	38	6	6	191	23111.0022	
25	25	29,0	45	M4	18,6	10	9	20	43	10	8	270	23111.0025	
25	30	29,0	45	M4	18,6	10	9	25	43	10	8	287	23111.0027	
30	25	34,6	55	M4	18,6	10	9	20	53	10	10	390	23111.0030	
30	30	34,6	55	M4	18,6	10	9	25	53	10	10	416	23111.0032	
<b>Rostfreier Stahl</b>														
16	25	18,7	32	M4	13,6	10	9	20	30	6	5	116	23111.0116	
16	30	18,7	32	M4	13,6	10	9	25	30	6	5	125	23111.0118	
20	25	23,6	40	M4	13,6	10	9	20	38	6	6	178	23111.0120	
20	30	23,6	40	M4	13,6	10	9	25	38	6	6	191	23111.0122	

d <sub>1</sub> -0,02 -0,05	l <sub>1</sub> +0,6	Abmessungen						für Aufspannplatten ±0,05	SW <sub>1</sub>	SW <sub>2</sub>	Haltekraft		Art.-Nr.
		d <sub>2</sub>	d <sub>3</sub>	d <sub>4</sub>	l <sub>2</sub> ±1	l <sub>3</sub>	s max.						
[mm]													
25	25	29,0	45	M4	18,6	10	9	20	43	10	8	270	23111.0125
25	30	29,0	45	M4	18,6	10	9	25	43	10	8	287	23111.0127
30	25	34,6	55	M4	18,6	10	9	20	53	10	10	390	23111.0130
30	30	34,6	55	M4	18,6	10	9	25	53	10	10	416	23111.0132

### Anwendungsbeispiel





## Compliance

Für detaillierte Compliance Informationen wählen Sie bitte die gewünschte Artikelnummer.