

## Feste Nutensteine • mit zylindrischer Fixierung

EH 23110.



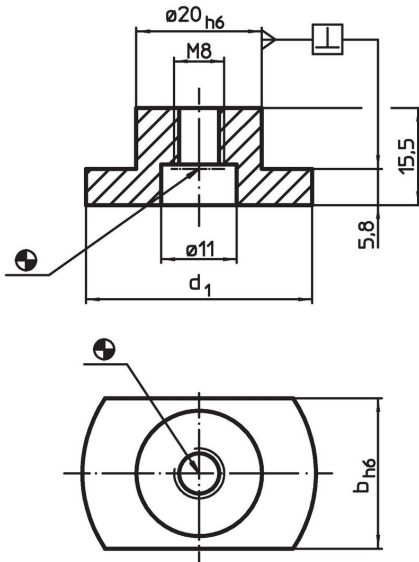
### Produktbeschreibung

Zum Ausrichten von Vorrichtungen und Spannzeugen auf Aufspannpaletten bzw. Paletten mit zylindrischen Richtbohrungen. Sie können in den Bohrungen wie auch in den Nuten eingesetzt werden.

### Werkstoff

- Stahl, einsatzgehärtet, brüniert, geschliffen

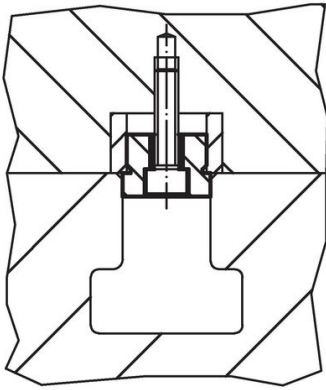
### Maßzeichnung



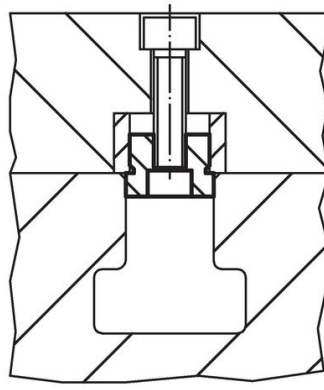
### Bestellinformationen

Nutennennmaß Maschine b h6 [mm]	Abmessungen d <sub>1</sub> [mm]	für Schrauben ISO 4762		[g]	Art.-Nr.
		(Bild 1)	(Bild 2)		
		[mm]			
10	30	M6	M8	28	<a href="#">23110.0110</a>
12	30	M6	M8	30	<a href="#">23110.0112</a>
14	30	M6	M8	33	<a href="#">23110.0114</a>
16	30	M6	M8	36	<a href="#">23110.0116</a>
18	30	M6	M8	45	<a href="#">23110.0118</a>
20	36	M6	M8	45	<a href="#">23110.0120</a>
22	40	M6	M8	54	<a href="#">23110.0122</a>
28	42	M6	M8	65	<a href="#">23110.0128</a>
36	48	M6	M8	86	<a href="#">23110.0136</a>

## Anwendungsbeispiel



**Bild 1**



**Bild 2**

## Compliance

### RoHS-konform

Konform gemäß Richtlinie 2011/65/EU und Richtlinie 2015/863.

### Enthält keine SVHC-Stoffe

Keine SVHC Substanzen mit mehr als 0,1% w/w enthalten – SVHC Liste Stand 27.06.2024.

### Enthält keine Proposition 65 Stoffe

Keine Stoffe der Proposition 65 enthalten.

<https://www.P65Warnings.ca.gov/>

### Frei von Konfliktmineralien

Dieses Produkt enthält keine als "Konfliktmineralien" bezeichneten Stoffe wie Tantal, Zinn, Gold oder Wolfram aus der demokratischen Republik Kongo oder angrenzender Länder.