

## Feste Nutensteine

EH 23110.



### Produktbeschreibung

Zum Ausrichten von Vorrichtungen und Spannzeugen auf Maschinentischen mit T-Nuten nach DIN 650.

### Werkstoff

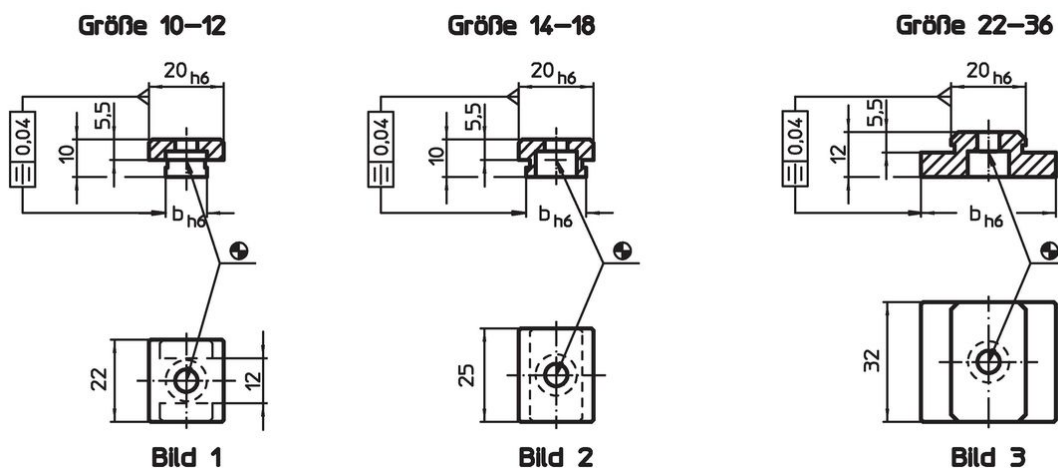
- Stahl, einsatzgehärtet, brüniert, geschliffen

### Weiterführende Informationen


### Verweise

Größe 20 - siehe 23130.0020

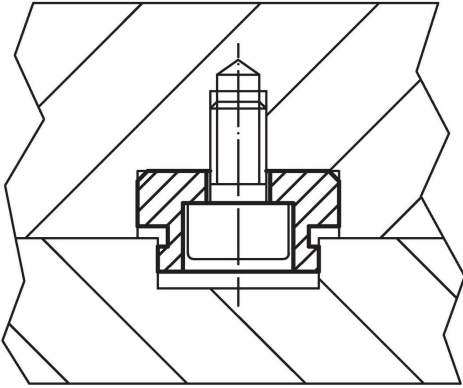
### Maßzeichnung



### Bestellinformationen

Nutennenmaß Maschine b h6 [mm]	für Schrauben ISO 4762 [mm]	 [g]	Art.-Nr.
<b>Größe 10-12 – Bild 1</b>			
10	M6	19	<a href="#">23110.0010</a>
12	M6	20	<a href="#">23110.0012</a>
<b>Größe 14-18 – Bild 2</b>			
14	M6	28	<a href="#">23110.0014</a>
16	M6	30	<a href="#">23110.0016</a>
18	M6	32	<a href="#">23110.0018</a>
<b>Größe 22-36 – Bild 3</b>			
22	M6	58	<a href="#">23110.0022</a>
24	M6	63	<a href="#">23110.0024</a>
28	M6	68	<a href="#">23110.0028</a>
36	M6	81	<a href="#">23110.0036</a>

## Anwendungsbeispiel



## Compliance

### RoHS-konform

Konform gemäß Richtlinie 2011/65/EU und Richtlinie 2015/863.

### Enthält keine SVHC-Stoffe

Keine SVHC Substanzen mit mehr als 0,1% w/w enthalten – SVHC Liste Stand 27.06.2024.

### Enthält keine Proposition 65 Stoffe

Keine Stoffe der Proposition 65 enthalten.

<https://www.P65Warnings.ca.gov/>

### Frei von Konfliktmineralien

Dieses Produkt enthält keine als "Konfliktmineralien" bezeichneten Stoffe wie Tantal, Zinn, Gold oder Wolfram aus der demokratischen Republik Kongo oder angrenzender Länder.