

Mitnehmersteine • DIN 2079

EH 23100.



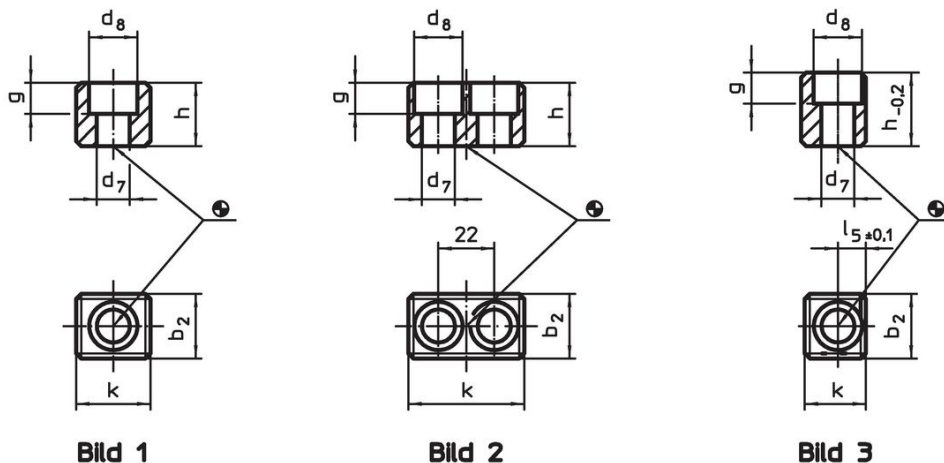
Produktbeschreibung

Diese Mitnehmersteine sind nach DIN 2079 gefertigt.

Werkstoff

- Legierter Einsatzstahl, einsatzgehärtet, brüniert, geschliffen

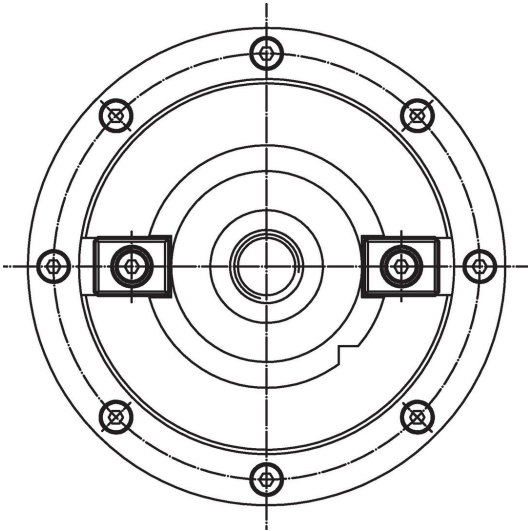
Maßzeichnung



Bestellinformationen

Spindelkopf Nr.	Abmessungen							für Schrauben ISO 4762	[g]	Art.-Nr.
	k	b ₂ h5	d ₇	d ₈	g	h	l ₅ ±0,1			
[mm]										
für Spindelköpfe Nr. 30 bis 60, Form A – Bild 1										
30	16,5	15,9	6,4	10,4	6,2	16,0	–	M 6 x 16	26	23100.0030
40	19,5	15,9	6,4	10,4	6,2	16,0	–	M 6 x 16	32	23100.0040
45	19,5	19,0	8,4	13,5	8,3	19,0	–	M 8 x 20	40	23100.0045
50 – 55	26,5	25,4	13,0	19,0	12,3	25,0	–	M12 x 25	88	23100.0050
60	45,5	25,4	13,0	19,0	12,3	25,0	–	M12 x 25	181	23100.0060
für Spindelköpfe Nr. 60, Form B – Bild 2										
60	45,5	25,4	13,0	19,0	12,3	25,0	–	M12 x 25	140	23100.0160
für Spindelköpfe Nr. 30 bis 50, Form C – Bild 3										
30	13,5	15,9	6,4	10,4	6,2	24,5	5,5	M 6 x 25	32	23100.0230
40	16,5	15,9	6,4	10,4	6,2	24,5	7,0	M 6 x 25	40	23100.0240
45	17,5	19,0	8,4	13,5	10,0	26,0	7,5	M 8 x 25	48	23100.0245
50	24,0	25,4	13,0	19,0	12,3	29,0	11,0	M12 x 30	90	23100.0250

Anwendungsbeispiel



Compliance

RoHS-konform

Konform gemäß Richtlinie 2011/65/EU und Richtlinie 2015/863.

Enthält keine SVHC-Stoffe

Keine SVHC Substanzen mit mehr als 0,1% w/w enthalten – SVHC Liste Stand 23.01.2024.

Enthält keine Proposition 65 Stoffe

Keine Stoffe der Proposition 65 enthalten.
<https://www.P65Warnings.ca.gov/>

Frei von Konfliktmineralien

Dieses Produkt enthält keine als "Konfliktmineralien" bezeichneten Stoffe wie Tantal, Zinn, Gold oder Wolfram aus der demokratischen Republik Kongo oder angrenzender Länder.