

Scheiben • Präzisionsausführung EH 23060.



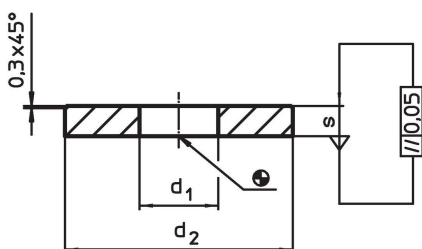
Produktbeschreibung

Die präzise gefertigten Scheiben verfügen über eine Parallelitätstoleranz von 0,05 mm.

Werkstoff

- Vergütungsstahl, vergütet, brüniert
- Rostfreier Stahl 1.4305

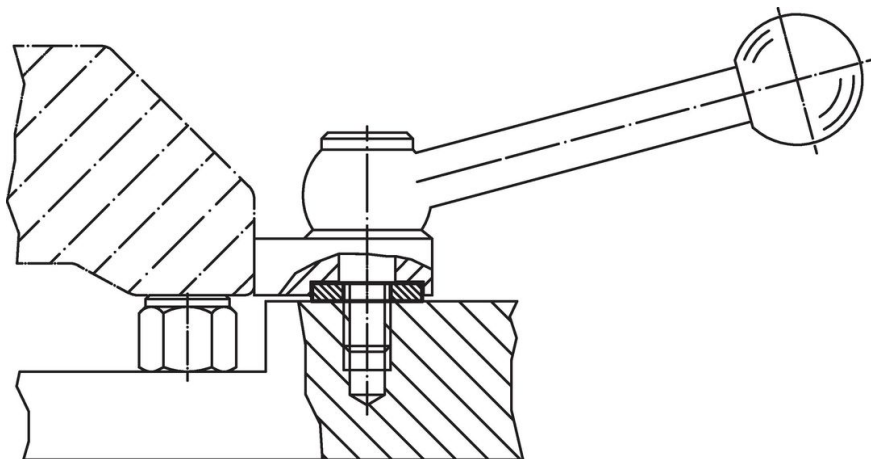
Maßzeichnung



Bestellinformationen

d ₁	Abmessungen		s	für Schrauben [mm]	[g]	Art.-Nr.
	d ₂	[mm]				
Vergütungsstahl						
5,3	13		3	M 5	2,5	23060.0105
6,4	17		3	M 6	4,6	23060.0106
8,4	24		4	M 8	12,0	23060.0108
10,5	30		4	M10	19,0	23060.0110
13,0	36		5	M12	34,0	23060.0113
17,0	45		5	M16	52,0	23060.0117
Rostfreier Stahl						
3,2	8		2	M 3	0,7	23060.0153
4,2	12		2	M 4	1,5	23060.0154
5,3	13		3	M 5	2,5	23060.0155
6,4	17		3	M 6	4,6	23060.0156
8,4	24		4	M 8	12,0	23060.0158
10,5	30		4	M10	19,0	23060.0160
13,0	36		5	M12	34,0	23060.0163
17,0	45		5	M16	52,0	23060.0167

Anwendungsbeispiel



Compliance

RoHS-konform

Konform gemäß Richtlinie 2011/65/EU und Richtlinie 2015/863.

Enthält keine SVHC-Stoffe

Keine SVHC Substanzen mit mehr als 0,1% w/w enthalten – SVHC Liste Stand 27.06.2024.

Enthält keine Proposition 65 Stoffe

Keine Stoffe der Proposition 65 enthalten.

<https://www.P65Warnings.ca.gov/>

Frei von Konfliktmineralien

Dieses Produkt enthält keine als "Konfliktmineralien" bezeichneten Stoffe wie Tantal, Zinn, Gold oder Wolfram aus der demokratischen Republik Kongo oder angrenzender Länder.