

Scheiben • DIN 6340 vergütet
EH 23060.

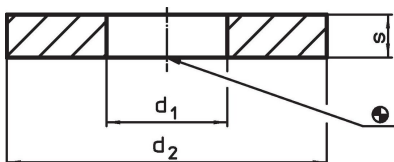
Produktbeschreibung

Die vergüteten Scheiben (Unterlegscheiben) sind nach DIN 6340 gefertigt.

Werkstoff

- Vergütungsstahl, vergütet, gestanz, maschinell gerichtet, phosphatiert

Maßzeichnung

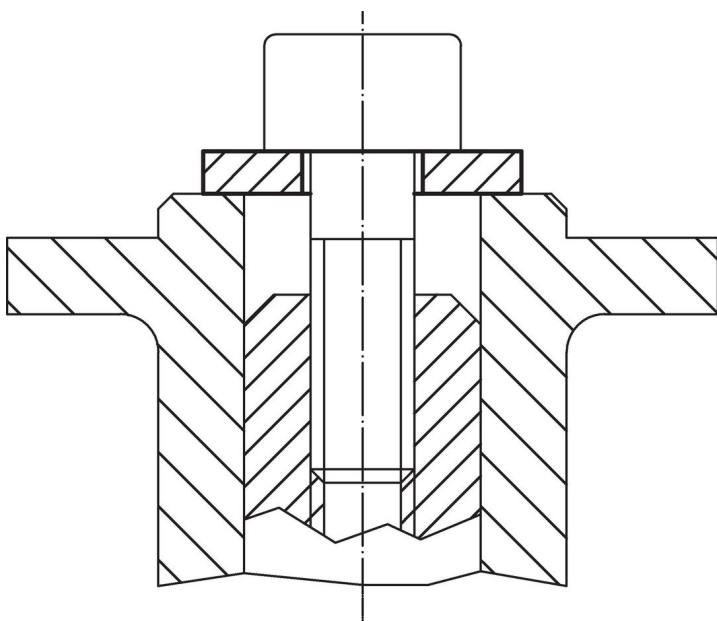


Bestellinformationen

d ₁	Abmessungen		s	für Schrauben [mm]	[g]	Art.-Nr.
	d ₂	[mm]				
6,4	17		3	M 6	3,8	23060.0006
8,4	23		4	M 8	9,8	23060.0008
10,5	28		4	M10	15,0	23060.0010
13,0	35		5	M12	28,0	23060.0012
15,0	40		5	M14	40,0	23060.0014 ¹⁾
17,0	45		6	M16	55,0	23060.0016
19,0	45		6	M18	53,0	23060.0018 ¹⁾
21,0	50		6	M20	65,0	23060.0020
23,0	50		8	M22	86,0	23060.0022 ¹⁾
25,0	60		8	M24	122,0	23060.0024
31,0	68		10	M30	199,0	23060.0030
38,0	80		12	M36	360,0	23060.0036 ¹⁾

¹⁾ Abmessungen sind nicht in der DIN enthalten

Anwendungsbeispiel



Compliance

RoHS-konform

Konform gemäß Richtlinie 2011/65/EU und Richtlinie 2015/863.

Enthält keine SVHC-Stoffe

Keine SVHC Substanzen mit mehr als 0,1% w/w enthalten – SVHC Liste Stand 23.01.2024.

Enthält keine Proposition 65 Stoffe

Keine Stoffe der Proposition 65 enthalten.

<https://www.P65Warnings.ca.gov/>

Frei von Konfliktmineralien

Dieses Produkt enthält keine als "Konfliktmineralien" bezeichneten Stoffe wie Tantal, Zinn, Gold oder Wolfram aus der demokratischen Republik Kongo oder angrenzender Länder.