

## Kompakt-Kugelscheiben-Kegelpfannen • ähnlich DIN 6319

EH 23050.



### Produktbeschreibung

Bei der Kompakt-Kugelscheibe-Kegelpfanne handelt es sich um eine fest verbundene Einheit aus Kugelscheibe und Kegelpfanne mit folgenden Vorteilen / Eigenschaften:

- funktionssicher
- unverlierbar
- schnelle, rationelle Montage
- vereinfachte Lagerhaltung
- Schwenkbereich max. 4°

### Werkstoff

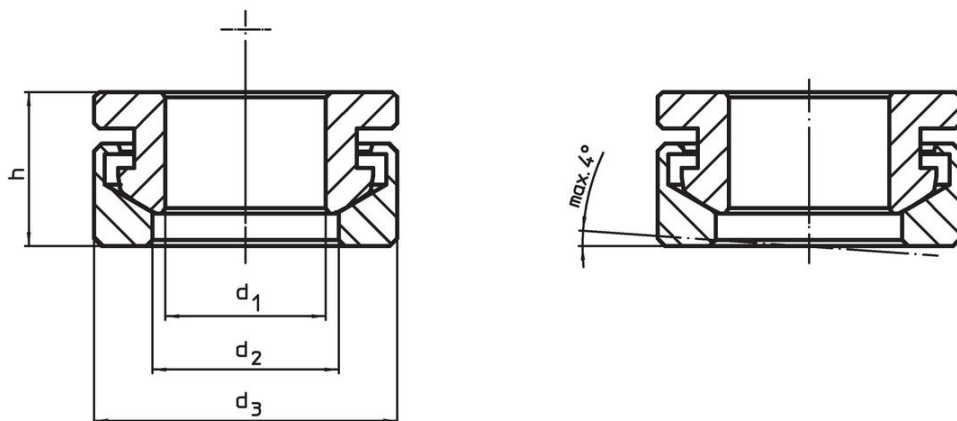
#### Kegelpfanne

- Vergütungsstahl, vergütet
- Rostfreier Stahl 1.4305

#### Kugelscheibe

- Einsatzstahl, einsatzgehärtet
- Rostfreier Stahl 1.4305

### Maßzeichnung



### Bestellinformationen

d <sub>1</sub> H13	Abmessungen			für Bolzen d <sub>6</sub> [mm]	für Schrauben d <sub>6</sub> [mm]	Belastbarkeit bei statischer Belastung max. [kN]	Drehmoment für Schraubver- bindungen <sup>1)</sup> max. [Nm]	[g]	Art.-Nr.
	d <sub>2</sub>	d <sub>3</sub>	h						
[mm]									
<b>Vergütungsstahl</b>									
6,4	7,4	13	7,0	6	M 6	9	10	4,0	23050.0506
8,4	9,7	17	8,5	8	M 8	17	25	9,1	23050.0508
10,5	12,0	21	10,4	10	M10	26	46	17,0	23050.0510
13,0	14,8	25	13,1	12	M12	38	82	28,0	23050.0512
17,0	19,7	32	17,0	16	M16	73	206	60,0	23050.0516
21,0	24,6	40	20,3	20	M20	117	407	113,0	23050.0520
<b>Rostfreier Stahl</b>									
6,4	7,4	13	7,0	6	M 6	6	6	4,0	23050.0556
8,4	9,7	17	8,5	8	M 8	12	16	9,1	23050.0558
10,5	12,0	21	10,4	10	M10	16	32	17,0	23050.0560
13,0	14,8	25	13,1	12	M12	24	56	28,0	23050.0562
17,0	19,7	32	17,0	16	M16	45	135	60,0	23050.0566
21,0	24,6	40	20,3	20	M20	71	280	113,0	23050.0570

<sup>1)</sup> Drehmomentangabe für Schrauben mit Regelgewinde, ggf. Vorlast berücksichtigen, Reibungszahl  $\mu_{ges}$  0,14.

Anwendungsbeispiel



Compliance

Für detaillierte Compliance Informationen wählen Sie bitte die gewünschte Artikelnummer.