

Stiftschrauben · DIN 6379 b lang, für Muttern für T-Nuten EH 23040.



Produktbeschreibung

Die Stiftschrauben ergeben zusammen mit T-Nutensteinen DIN 508 (EH 23010./23020.), Muttern DIN 6330 (EH 23070.) und Scheiben DIN 6340 (EH 23060.) die kompletten Aufspannschrauben. Diese Stiftschrauben zeichnen sich durch das gerollte Gewinde aus.

Werkstoff

- Vergütungsstahl

Weiterführende Informationen

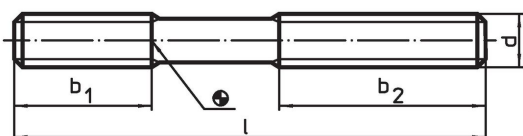
Verweise

Anziehdrehmomente und Festigkeiten siehe Anhang - Technische Daten -

Weitere Produkte

- Muttern für T-Nuten, DIN 508
- Stiftschrauben, DIN 6379, für Muttern für T-Nuten
- Stiftschrauben, mit Innensechskant, ähnlich DIN 6379, für Muttern für T-Nuten
- Scheiben, DIN 6340 vergütet
- Sechskantmutter, DIN 6330 (Höhe 1,5 d)

Maßzeichnung



Bestellinformationen

d	Abmessungen		b ₁	b ₂	[g]	Art.-Nr.
	l	[mm]				
Güte 10.9						
M 6	50		15	30	8,4	23040.0562
M 6	63		15	40	11,0	23040.0563
M 6	80		15	50	14,0	23040.0564
M 8	63		20	40	19,0	23040.0582
M 8	100		20	63	31,0	23040.0583
M 8	160		20	100	49,0	23040.0584
M10	80		25	50	39,0	23040.0602
M10	100		25	75	49,0	23040.0603
M10	125		25	75	61,0	23040.0604
M10	160		25	100	78,0	23040.0605 ¹⁾
M10	200		25	122	98,0	23040.0606
M12	63 ²⁾		–	–	44,0	23040.0622
M12	80 ²⁾		–	–	56,0	23040.0623
M12	100		30	63	71,0	23040.0624 ¹⁾
M12	125		30	75	88,0	23040.0625
M12	160		30	100	112,0	23040.0626
M12	200		30	122	140,0	23040.0627
Güte 8.8						
M16	80 ²⁾		–	–	100,0	23040.0662
M16	125		40	63	161,0	23040.0664
M16	160		40	75	207,0	23040.0665
M16	200		40	100	260,0	23040.0666 ¹⁾
M16	250		40	125	325,0	23040.0667

¹⁾ Abmessungen sind nicht in der DIN enthalten

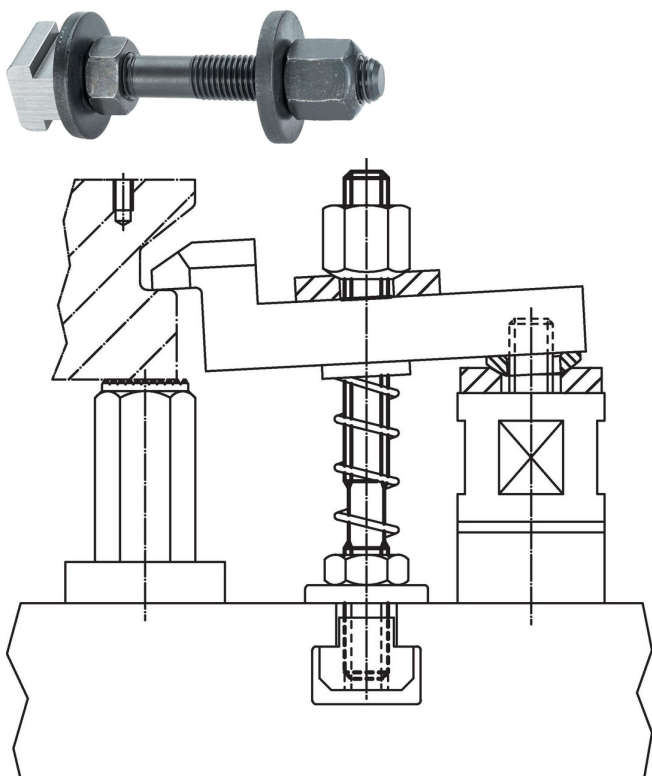
²⁾ durchgehendes Gewinde

d	Abmessungen			[g]	Art.-Nr.
	l [mm]	b ₁	b ₂		
M16	315	40	200	402,0	23040.1168 ¹⁾
M20	125 ²⁾	–	–	253,0	23040.1202 ¹⁾
M20	160 ²⁾	–	–	328,0	23040.1207 ¹⁾
M20	200	55	100	404,0	23040.1203 ¹⁾
M20	250	55	125	509,0	23040.1204 ¹⁾
M20	315	55	180	641,0	23040.1205 ¹⁾
M20	400	55	250	815,0	23040.1208 ¹⁾
M20	500	55	315	1071,0	23040.1206 ¹⁾
M24	125 ²⁾	–	–	365,0	23040.1246 ¹⁾
M24	160 ²⁾	–	–	467,0	23040.1242 ¹⁾
M24	200 ²⁾	–	–	585,0	23040.1247 ¹⁾
M24	250 ²⁾	–	–	733,0	23040.1243 ¹⁾
M24	315	70	180	926,0	23040.1248 ¹⁾
M24	400	70	250	1175,0	23040.1244 ¹⁾
M24	500	70	315	1468,0	23040.1249 ¹⁾

¹⁾ Abmessungen sind nicht in der DIN enthalten

²⁾ durchgehendes Gewinde

Anwendungsbeispiel



Compliance

RoHS-konform

Konform gemäß Richtlinie 2011/65/EU und Richtlinie 2015/863.

Enthält keine SVHC-Stoffe

Keine SVHC Substanzen mit mehr als 0,1% w/w enthalten – SVHC Liste Stand 23.01.2024.

Enthält keine Proposition 65 Stoffe

Keine Stoffe der Proposition 65 enthalten.

<https://www.P65Warnings.ca.gov/>

Frei von Konfliktmineralien

Dieses Produkt enthält keine als "Konfliktmineralien" bezeichneten Stoffe wie Tantal, Zinn, Gold oder Wolfram aus der demokratischen Republik Kongo oder angrenzender Länder.