

Positioniersensoren · pendelnd, pneumatisch

EH 22800.



Produktbeschreibung

Einsatz im Vorrichtungsbau als Positionierkontrolle für unbearbeitete Werkstücke (Ausführung abgeflachte Kugel, Auflagefläche geriffelt) oder vorbearbeitete Werkstücke (abgeflachte Kugel, Auflagefläche plan).

Die Ansprechgenauigkeit liegt bei der Ausführung abgeflachte Kugel mit planer Auflagefläche im Bereich von 0,015-0,075 mm je nach Werkstückoberfläche bzw. bei der Ausführung abgeflachte Kugel mit geriffelter Auflagefläche konstant bei 0,005 mm (bei einem Betriebsdruck von 2,5 bar). Die Anlagekontrolle erfolgt durch den Drucklufrückstau und wird an der Überwachungseinheit (Art.-Nr. 22800.0701) angezeigt.

Werkstoff

Kugel

- Kugellagerstahl, gehärtet

Körper

- Vergütungsstahl, vergütet, phosphatiert

Weiterführende Informationen

Hinweise

Nähere Informationen auf Anfrage.

Weitere Produkte

- Überwachungseinheiten, für Positioniersensoren, pneumatisch

Maßzeichnung

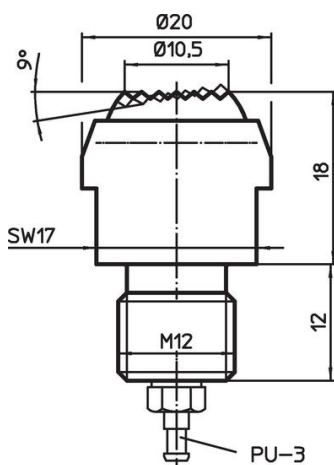


Bild 1

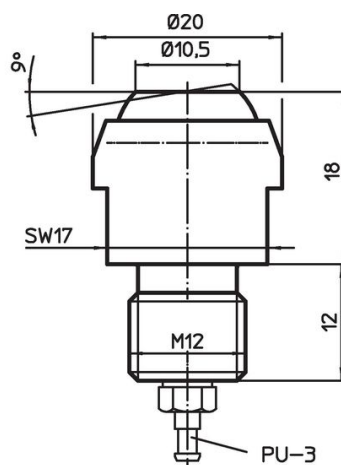
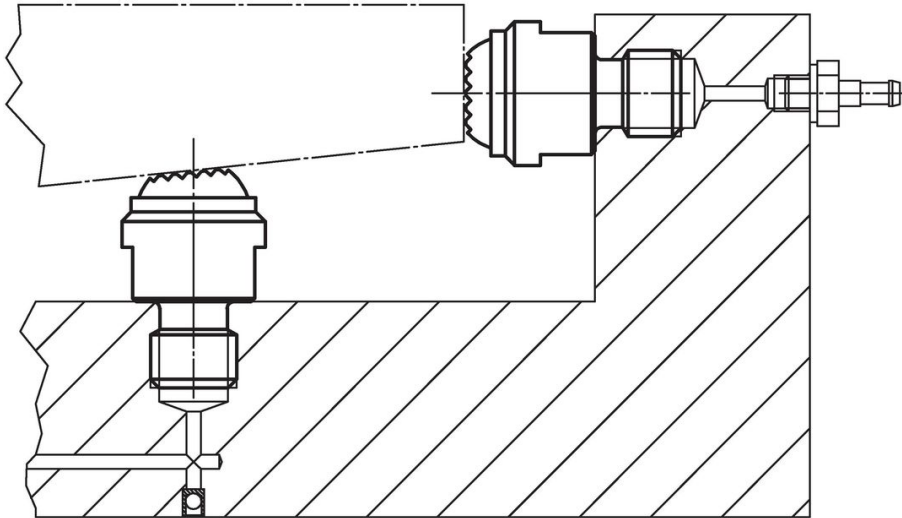


Bild 2

Bestellinformationen

Belastbarkeit bei statischer Belastung	max. [kN]	[g]	Art.-Nr.
abgeflachte Kugel, Auflagefläche geriffelt	15	49	22800.0220
abgeflachte Kugel, Auflagefläche plan	15	49	22800.0320

Anwendungsbeispiel



Compliance

RoHS-konform

Konform gemäß Richtlinie 2011/65/EU und Richtlinie 2015/863.

Enthält keine SVHC-Stoffe

Keine SVHC Substanzen mit mehr als 0,1% w/w enthalten – SVHC Liste Stand 23.01.2024.

Enthält keine Proposition 65 Stoffe

Keine Stoffe der Proposition 65 enthalten.
<https://www.P65Warnings.ca.gov/>

Frei von Konfliktmineralien

Dieses Produkt enthält keine als "Konfliktmineralien" bezeichneten Stoffe wie Tantal, Zinn, Gold oder Wolfram aus der demokratischen Republik Kongo oder angrenzender Länder.