

## Kugellagen · einschraubbar, gleitgelagert

EH 22752.



### Produktbeschreibung

Zum Positionieren und Ausrichten von Werkstücken.  
Durch das Gleitlager kann die Kugel dauerhaft rollen und die Oberfläche des Werkstücks wird geschont.

Die Tragzahl nimmt bei Temperaturen > 20°C linear ab. (Beispiel: bei 90°C beträgt die Belastbarkeit max. 60%).

### Werkstoff

#### Lager

- Kunststoff

#### Kugel

- Kugellagerstahl, gehärtet
- Rostfreier Stahl, gehärtet

#### Schraube

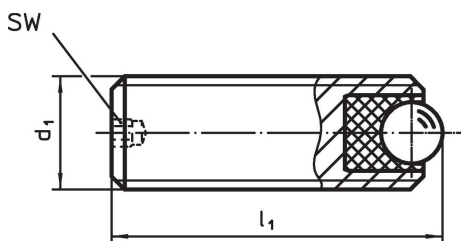
- Automatenstahl, brüniert
- Rostfreier Stahl 1.4305

### Weiterführende Informationen

#### Hinweise

Sonderausführung auf Anfrage.

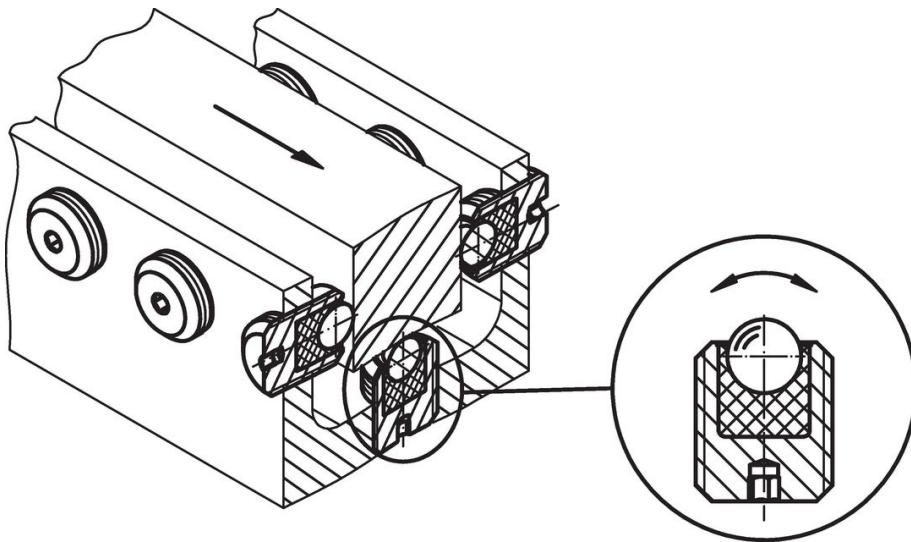
### Maßzeichnung



### Bestellinformationen

Abmessungen			SW	statische Tragzahl C <sub>0</sub>	Anzugsmoment max.	Temperatur		Gewicht	Art.-Nr.
d <sub>1</sub>	l <sub>1</sub>	Kugeldurchmesser				min.	max.		
[mm]			[mm]	[N]	[Nm]	[°C]		[g]	
<b>Automatenstahl</b>									
M 6	8	2,5	1,5	172	0,11	-50	90	1,0	<a href="#">22752.0061</a>
M 6	16	2,5	1,5	172	0,11	-50	90	2,4	<a href="#">22752.0064</a>
M 8	10	3,5	1,5	336	0,28	-50	90	2,4	<a href="#">22752.0081</a>
M 8	20	3,5	1,5	336	0,28	-50	90	5,5	<a href="#">22752.0084</a>
M10	12	4,5	2,0	556	0,58	-50	90	4,2	<a href="#">22752.0101</a>
M10	25	4,5	2,0	556	0,58	-50	90	11,0	<a href="#">22752.0104</a>
M12	16	6,5	2,5	1161	1,44	-50	90	7,7	<a href="#">22752.0121</a>
M12	35	6,5	2,5	1161	1,44	-50	90	21,0	<a href="#">22752.0124</a>
M16	20	8,5	3,0	1986	3,21	-50	90	20,0	<a href="#">22752.0161</a>
M16	50	8,5	3,0	1986	3,21	-50	90	58,0	<a href="#">22752.0166</a>
<b>Rostfreier Stahl</b>									
M 6	8	2,5	1,5	172	0,11	-50	90	1,0	<a href="#">22752.0561</a>
M 6	16	2,5	1,5	172	0,11	-50	90	2,4	<a href="#">22752.0564</a>
M 8	10	3,5	1,5	336	0,28	-50	90	2,4	<a href="#">22752.0581</a>
M 8	20	3,5	1,5	336	0,28	-50	90	5,5	<a href="#">22752.0584</a>
M10	12	4,5	2,0	556	0,58	-50	90	4,2	<a href="#">22752.0601</a>
M10	25	4,5	2,0	556	0,58	-50	90	11,0	<a href="#">22752.0604</a>
M12	16	6,5	2,5	1161	1,44	-50	90	7,7	<a href="#">22752.0621</a>
M12	35	6,5	2,5	1161	1,44	-50	90	21,0	<a href="#">22752.0624</a>
M16	20	8,5	3,0	1986	3,21	-50	90	20,0	<a href="#">22752.0661</a>
M16	50	8,5	3,0	1986	3,21	-50	90	58,0	<a href="#">22752.0666</a>

### Anwendungsbeispiel



### Compliance

Für detaillierte Compliance Informationen wählen Sie bitte die gewünschte Artikelnummer.