

Kugeldruckschrauben · ohne Kopf, mit Feingewinde EH 22720.



Produktbeschreibung

Kugeldruckschrauben können zum Positionieren und Klemmen, Spannen oder Stützen auch von nicht parallelen Flächen verwendet werden.

Durch das Feingewinde ist ein präzises Einstellen möglich.

Die abgeflachte, bewegliche Kugel ermöglicht eine flächige Kraftübertragung.

Werkstoff

Kugel

- Kugellagerstahl, gehärtet
- Rostfreier Stahl, gehärtet

Schraube

- Vergütungsstahl, 1200 ±100 N/mm²
- Rostfreier Stahl 1.4305

Weiterführende Informationen

Hinweise

Kugel nicht gegen Verdrehen gesichert.
Sonderausführung auf Anfrage.

Verweise

Gewindesicherung auf Anfrage, siehe Anhang
- Technische Daten -

Weitere Produkte

- Kugeldruckschrauben, ohne Kopf, Kugel verdrehgesichert
- Kugeldruckschrauben, ohne Kopf, volle Kugel
- Kugeldruckschrauben, ohne Kopf, abgeflachte Kugel

Maßzeichnung

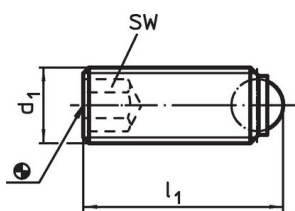


Bild 1

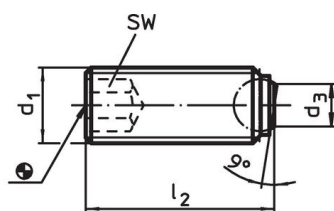


Bild 2

Bestellinformationen

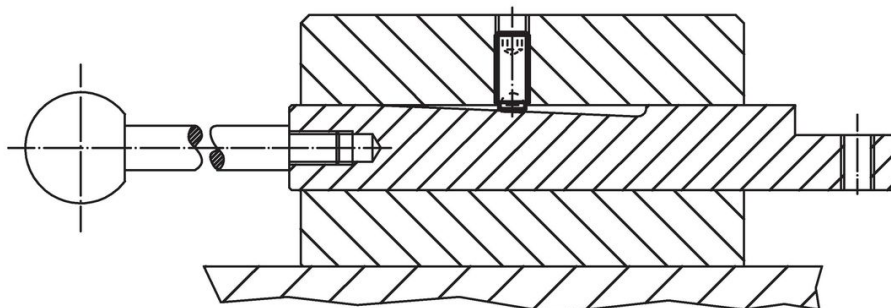
d ₁	Abmessungen		d ₃	Kugeldurchmesser	SW [mm]	Belastbarkeit bei statischer Belastung ¹⁾ max. [kN]	max. [°C]	g [g]	Art.-Nr.
	l ₁	l ₂							
volle Kugel – Bild 1, Vergütungsstahl									
M4 x 0,35	6,0	–	–	2,5	2,0	3,5	250	0,4	22720.5030
M4 x 0,35	10,0	–	–	2,5	2,0	3,5	250	0,7	22720.5032
M4 x 0,5	6,0	–	–	2,5	2,0	3,5	250	0,3	22720.5040
M4 x 0,5	10,0	–	–	2,5	2,0	3,5	250	0,6	22720.5042
M5 x 0,5	8,0	–	–	3,0	2,5	4,5	250	0,7	22720.5050
M5 x 0,5	12,0	–	–	3,0	2,5	4,5	250	1,2	22720.5052
M6 x 0,5	10,8	–	–	4,0	3,0	9,0	250	1,5	22720.5060
M6 x 0,5	12,8	–	–	4,0	3,0	9,0	250	2,2	22720.5061
M6 x 0,5	16,8	–	–	4,0	3,0	9,0	250	2,7	22720.5062
M6 x 0,5	20,8	–	–	4,0	3,0	9,0	250	3,4	22720.5063
M6 x 0,5	25,8	–	–	4,0	3,0	9,0	250	4,4	22720.5064
M8 x 1	11,2	–	–	5,5	4,0	15,0	250	2,5	22720.5070
M8 x 1	21,2	–	–	5,5	4,0	15,0	250	5,5	22720.5073
volle Kugel – Bild 1, Rostfreier Stahl									
M4 x 0,35	6,0	–	–	2,5	2,0	3,5	250	0,4	22720.6030
M4 x 0,35	10,0	–	–	2,5	2,0	3,5	250	0,7	22720.6032
M4 x 0,5	6,0	–	–	2,5	2,0	3,5	250	0,3	22720.6040
M4 x 0,5	10,0	–	–	2,5	2,0	3,5	250	0,6	22720.6042

¹⁾ Belastbarkeitsangaben gelten nicht für Ausführungen aus rostfreiem Stahl.

d ₁	Abmessungen			Kugeldurchmesser	SW [mm]	Belastbarkeit bei statischer Belastung ¹⁾ max. [kN]	max. [°C]	[g]	Art.-Nr.
	l ₁	l ₂	d ₃						
[mm]									
M5 x 0,5	8,0	–	–	3,0	2,5	4,5	250	0,7	22720.6050
M5 x 0,5	12,0	–	–	3,0	2,5	4,5	250	1,2	22720.6052
M6 x 0,5	10,8	–	–	4,0	3,0	9,0	250	1,5	22720.6060
M6 x 0,5	12,8	–	–	4,0	3,0	9,0	250	2,2	22720.6061
M6 x 0,5	16,8	–	–	4,0	3,0	9,0	250	2,7	22720.6062
M6 x 0,5	20,8	–	–	4,0	3,0	9,0	250	3,4	22720.6063
M6 x 0,5	25,8	–	–	4,0	3,0	9,0	250	4,4	22720.6064
M8 x 1	11,2	–	–	5,5	4,0	15,0	250	2,5	22720.6070
M8 x 1	21,2	–	–	5,5	4,0	15,0	250	5,5	22720.6073
abgeflachte Kugel, Auflagefläche plan – Bild 2, Vergütungsstahl									
M4 x 0,35	–	5,6	1,3	2,5	2,0	3,5	250	0,3	22720.5230
M4 x 0,35	–	9,6	1,3	2,5	2,0	3,5	250	0,7	22720.5232
M4 x 0,5	–	5,6	1,3	2,5	2,0	3,5	250	0,3	22720.5240
M4 x 0,5	–	9,6	1,3	2,5	2,0	3,5	250	0,6	22720.5242
M5 x 0,5	–	7,5	2,2	3,0	2,5	4,5	250	0,7	22720.5250
M5 x 0,5	–	11,5	2,2	3,0	2,5	4,5	250	1,2	22720.5252
M6 x 0,5	–	10,0	3,2	4,0	3,0	9,0	250	1,5	22720.5260
M6 x 0,5	–	12,0	3,2	4,0	3,0	9,0	250	1,8	22720.5261
M6 x 0,5	–	16,0	3,2	4,0	3,0	9,0	250	2,6	22720.5262
M6 x 0,5	–	20,0	3,2	4,0	3,0	9,0	250	3,4	22720.5263
M6 x 0,5	–	25,0	3,2	4,0	3,0	9,0	250	4,4	22720.5264
M8 x 1	–	10,0	4,5	5,5	4,0	15,0	250	2,5	22720.5270
M8 x 1	–	20,0	4,5	5,5	4,0	15,0	250	5,4	22720.5273
abgeflachte Kugel, Auflagefläche plan – Bild 2, Rostfreier Stahl									
M4 x 0,35	–	5,6	1,3	2,5	2,0	3,5	250	0,3	22720.6230
M4 x 0,35	–	9,6	1,3	2,5	2,0	3,5	250	0,7	22720.6232
M4 x 0,5	–	5,6	1,3	2,5	2,0	3,5	250	0,3	22720.6240
M4 x 0,5	–	9,6	1,3	2,5	2,0	3,5	250	0,6	22720.6242
M5 x 0,5	–	7,5	2,2	3,0	2,5	4,5	250	0,7	22720.6250
M5 x 0,5	–	11,5	2,2	3,0	2,5	4,5	250	1,2	22720.6252
M6 x 0,5	–	10,0	3,2	4,0	3,0	9,0	250	1,5	22720.6260
M6 x 0,5	–	12,0	3,2	4,0	3,0	9,0	250	1,8	22720.6261
M6 x 0,5	–	16,0	3,2	4,0	3,0	9,0	250	2,6	22720.6262
M6 x 0,5	–	20,0	3,2	4,0	3,0	9,0	250	3,4	22720.6263
M6 x 0,5	–	25,0	3,2	4,0	3,0	9,0	250	4,4	22720.6264
M8 x 1	–	10,0	4,5	5,5	4,0	15,0	250	2,5	22720.6270
M8 x 1	–	20,0	4,5	5,5	4,0	15,0	250	5,4	22720.6273

¹⁾ Belastbarkeitsangaben gelten nicht für Ausführungen aus rostfreiem Stahl.

Anwendungsbeispiel



Compliance

Für detaillierte Compliance Informationen wählen Sie bitte die gewünschte Artikelnummer.