

## Kugeldruckschrauben · ohne Kopf, abgeflachte Kugel

EH 22720.



### Produktbeschreibung

Kugeldruckschrauben mit Thermoplast-Kugel sind für spröde, druckempfindliche Teile geeignet. Kugeldruckschrauben können zum Klemmen, Spannen oder Stützen auch von nicht parallelen Flächen verwendet werden.

Die abgeflachte, bewegliche Kugel ermöglicht eine flächige Kraftübertragung.

### Werkstoff

#### Kugel

- Kugellagerstahl, gehärtet
- Rostfreier Stahl, gehärtet
- Thermoplast POM, rot

#### Schraube

- Vergütungsstahl, 1200 ±100 N/mm<sup>2</sup>
- Rostfreier Stahl 1.4305

### Weiterführende Informationen

#### Hinweise

Kugel nicht gegen Verdrehen gesichert.  
Sonderausführung auf Anfrage.

#### Verweise

Gewindesicherung auf Anfrage, siehe Anhang  
- Technische Daten -

#### Weitere Produkte

- Kugeldruckschrauben, ohne Kopf, Kugel verdrehgesichert
- Kugeldruckschrauben, ohne Kopf, mit Feingewinde
- Kugeldruckschrauben, ohne Kopf, kurze Ausführung
- Kugeldruckschrauben, ohne Kopf, abgeflachte Kugel und Innensechsrund



### Maßzeichnung





### Bestellinformationen

d <sub>1</sub>	Abmessungen			Kugeldurchmesser	SW	Belastbarkeit bei statischer Belastung <sup>1)</sup> max.	min. max.		[g]	Art.-Nr.
	l <sub>2</sub>	d <sub>3</sub>	[mm]				[kN]	[°C]		
<b>Auflagefläche plan, Vergütungsstahl</b>										
M 4	5,6	1,8	2,5	2,0	3,5	–	250	0,3	22720.0542	
M 4	7,6	1,8	2,5	2,0	3,5	–	250	0,4	22720.0543	
M 4	9,6	1,8	2,5	2,0	3,5	–	250	0,6	22720.0544	
M 4	11,6	1,8	2,5	2,0	3,5	–	250	0,7	22720.0545	
M 4	15,6	1,8	2,5	2,0	3,5	–	250	1,0	22720.0546	
M 5	7,5	2,2	3,0	2,5	4,5	–	250	0,6	22720.0552	
M 5	9,5	2,2	3,0	2,5	4,5	–	250	0,9	22720.0553	
M 5	11,5	2,2	3,0	2,5	4,5	–	250	1,1	22720.0554	
M 5	15,5	2,2	3,0	2,5	4,5	–	250	1,6	22720.0555	
M 5	19,5	2,2	3,0	2,5	4,5	–	250	2,0	22720.0556	
M 5	24,5	2,2	3,0	2,5	4,5	–	250	2,6	22720.0558	
M 6	10,0	3,2	4,0	3,0	9,0	–	250	1,3	22720.0562	
M 6	12,0	3,2	4,0	3,0	9,0	–	250	1,6	22720.0563	
M 6	16,0	3,2	4,0	3,0	9,0	–	250	2,3	22720.0564	
M 6	20,0	3,2	4,0	3,0	9,0	–	250	3,0	22720.0565	
M 6	25,0	3,2	4,0	3,0	9,0	–	250	3,8	22720.0566	
M 8	10,0	4,5	5,5	4,0	15,0	–	250	2,4	22720.0581	
M 8	12,0	4,5	5,5	4,0	15,0	–	250	2,8	22720.0582	



<sup>1)</sup> Belastbarkeitsangaben gelten nicht für Ausführungen aus rostfreiem Stahl (ausgenommen bei Ausführungen mit Thermoplast-Kugel).

d <sub>1</sub>	Abmessungen			Kugeldurchmesser	SW [mm]	Belastbarkeit bei statischer Belastung <sup>1)</sup> max. [kN]	 min. max. [°C]		 [g]	Art.-Nr.
	l <sub>2</sub>	d <sub>3</sub>	[mm]							
M 8	16,0	4,5	5,5	4,0	15,0	–	250	4,1	22720.0583	
M 8	20,0	4,5	5,5	4,0	15,0	–	250	5,1	22720.0584	
M 8	25,0	4,5	5,5	4,0	15,0	–	250	6,7	22720.0585	
M 8	30,0	4,5	5,5	4,0	15,0	–	250	8,2	22720.0586	
M10	12,0	6,0	7,0	5,0	20,0	–	250	4,5	22720.0601	
M10	16,0	6,0	7,0	5,0	20,0	–	250	5,9	22720.0602	
M10	20,0	6,0	7,0	5,0	20,0	–	250	7,8	22720.0603	
M10	25,0	6,0	7,0	5,0	20,0	–	250	10,0	22720.0604	
M10	30,0	6,0	7,0	5,0	20,0	–	250	13,0	22720.0605	
M10	35,0	6,0	7,0	5,0	20,0	–	250	15,0	22720.0606	
M10	40,0	6,0	7,0	5,0	20,0	–	250	18,0	22720.0608	
M12	16,0	7,2	8,5	6,0	30,0	–	250	8,8	22720.0621	
M12	20,0	7,2	8,5	6,0	30,0	–	250	11,0	22720.0622	
M12	25,0	7,2	8,5	6,0	30,0	–	250	14,0	22720.0623	
M12	30,0	7,2	8,5	6,0	30,0	–	250	18,0	22720.0624	
M12	40,0	7,2	8,5	6,0	30,0	–	250	25,0	22720.0626	
M12	50,0	7,2	8,5	6,0	30,0	–	250	32,0	22720.0628	
M16	20,0	10,7	12,0	8,0	60,0	–	250	21,0	22720.0661	
M16	25,0	10,7	12,0	8,0	60,0	–	250	26,0	22720.0662	
M16	35,0	10,7	12,0	8,0	60,0	–	250	40,0	22720.0664	
M16	50,0	10,7	12,0	8,0	60,0	–	250	60,0	22720.0666	
M20	30,0	13,5	15,0	10,0	90,0	–	250	50,0	22720.0702	
M20	40,0	13,5	15,0	10,0	90,0	–	250	71,0	22720.0704	
M20	50,0	13,5	15,0	10,0	90,0	–	250	92,0	22720.0705	
M20	60,0	13,5	15,0	10,0	90,0	–	250	111,0	22720.0706	
M24	35,0	15,8	18,0	12,0	120,0	–	250	85,0	22720.0742	
M24	50,0	15,8	18,0	12,0	120,0	–	250	129,0	22720.0744	
M24	80,0	15,8	18,0	12,0	120,0	–	250	218,0	22720.0746	
<b>Auflagefläche plan, Rostfreier Stahl</b>										
M 4	5,6	1,8	2,5	2,0	3,5	–	250	0,3	22720.0827	
M 4	7,6	1,8	2,5	2,0	3,5	–	250	0,4	22720.0828	
M 4	9,6	1,8	2,5	2,0	3,5	–	250	0,6	22720.0829	
M 4	11,6	1,8	2,5	2,0	3,5	–	250	0,7	22720.0830	
M 4	15,6	1,8	2,5	2,0	3,5	–	250	1,0	22720.0832	
M 5	7,5	2,2	3,0	2,5	4,5	–	250	0,6	22720.0833	
M 5	9,5	2,2	3,0	2,5	4,5	–	250	0,9	22720.0834	
M 5	11,5	2,2	3,0	2,5	4,5	–	250	1,1	22720.0835	
M 5	15,5	2,2	3,0	2,5	4,5	–	250	1,6	22720.0836	
M 5	19,5	2,2	3,0	2,5	4,5	–	250	2,0	22720.0837	
M 5	24,5	2,2	3,0	2,5	4,5	–	250	2,6	22720.0838	
M 6	10,0	3,2	4,0	3,0	9,0	–	250	1,3	22720.0840	
M 6	12,0	3,2	4,0	3,0	9,0	–	250	1,6	22720.0842	
M 6	16,0	3,2	4,0	3,0	9,0	–	250	2,3	22720.0844	
M 6	20,0	3,2	4,0	3,0	9,0	–	250	3,0	22720.0845	
M 6	25,0	3,2	4,0	3,0	9,0	–	250	3,8	22720.0846	
M 8	10,0	4,5	5,5	4,0	15,0	–	250	2,4	22720.0850	
M 8	12,0	4,5	5,5	4,0	15,0	–	250	2,8	22720.0852	
M 8	16,0	4,5	5,5	4,0	15,0	–	250	4,1	22720.0853	
M 8	20,0	4,5	5,5	4,0	15,0	–	250	5,1	22720.0854	
M 8	25,0	4,5	5,5	4,0	15,0	–	250	6,7	22720.0855	
M 8	30,0	4,5	5,5	4,0	15,0	–	250	8,2	22720.0856	
M10	12,0	6,0	7,0	5,0	20,0	–	250	4,5	22720.0860	
M10	16,0	6,0	7,0	5,0	20,0	–	250	5,9	22720.0862	
M10	20,0	6,0	7,0	5,0	20,0	–	250	7,8	22720.0863	
M10	25,0	6,0	7,0	5,0	20,0	–	250	10,0	22720.0864	
M10	30,0	6,0	7,0	5,0	20,0	–	250	13,0	22720.0865	
M10	35,0	6,0	7,0	5,0	20,0	–	250	15,0	22720.0866	
M10	40,0	6,0	7,0	5,0	20,0	–	250	18,0	22720.0868	
M12	16,0	7,2	8,5	6,0	30,0	–	250	8,8	22720.0870	

<sup>1)</sup> Belastbarkeitsangaben gelten nicht für Ausführungen aus rostfreiem Stahl (ausgenommen bei Ausführungen mit Thermoplast-Kugel).

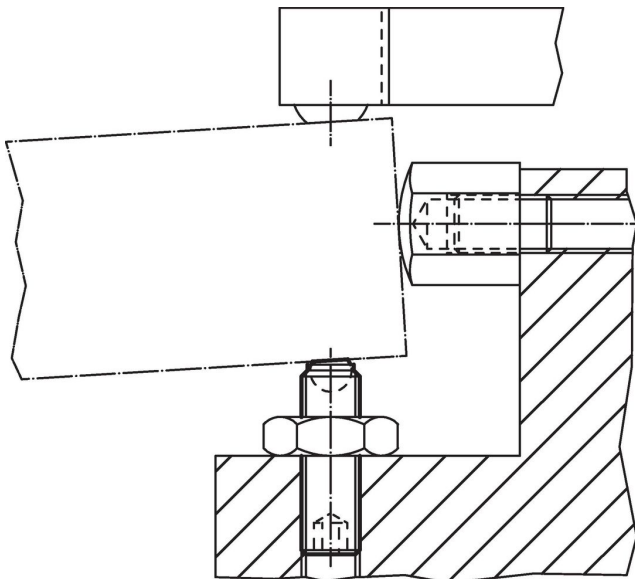
d <sub>1</sub>	Abmessungen			Kugeldurchmesser	SW [mm]	Belastbarkeit bei statischer Belastung <sup>1)</sup> max. [kN]	 min. max. [°C]		 [g]	Art.-Nr.
	l <sub>2</sub>	d <sub>3</sub>	[mm]							
M12	20,0	7,2	8,5	6,0	30,0	-	250	11,0	22720.0872	
M12	25,0	7,2	8,5	6,0	30,0	-	250	14,0	22720.0873	
M12	30,0	7,2	8,5	6,0	30,0	-	250	18,0	22720.0874	
M12	40,0	7,2	8,5	6,0	30,0	-	250	25,0	22720.0876	
M12	50,0	7,2	8,5	6,0	30,0	-	250	32,0	22720.0878	
M16	20,0	10,7	12,0	8,0	60,0	-	250	21,0	22720.0880	
M16	25,0	10,7	12,0	8,0	60,0	-	250	26,0	22720.0882	
M16	35,0	10,7	12,0	8,0	60,0	-	250	40,0	22720.0884	
M16	50,0	10,7	12,0	8,0	60,0	-	250	60,0	22720.0886	
<b>abgeflachte Kugel aus Thermoplast, Auflagefläche plan (verdrehgesichert), Vergütungsstahl</b>										
M 4	5,9	1,8	2,5	2,0	0,3	-30	80	0,4	22720.0452	
M 4	7,9	1,8	2,5	2,0	0,3	-30	80	0,3	22720.0453	
M 4	9,9	1,8	2,5	2,0	0,3	-30	80	0,5	22720.0454	
M 4	11,9	1,8	2,5	2,0	0,3	-30	80	0,7	22720.0455	
M 4	15,9	1,8	2,5	2,0	0,3	-30	80	0,9	22720.0456	
M 5	7,8	2,1	3,0	2,5	0,5	-30	80	0,6	22720.0462	
M 5	9,8	2,1	3,0	2,5	0,5	-30	80	0,8	22720.0463	
M 5	11,8	2,1	3,0	2,5	0,5	-30	80	1,0	22720.0464	
M 5	15,8	2,1	3,0	2,5	0,5	-30	80	1,5	22720.0465	
M 5	19,8	2,1	3,0	2,5	0,5	-30	80	1,9	22720.0466	
M 5	24,8	2,1	3,0	2,5	0,5	-30	80	2,5	22720.0467	
M 6	10,3	3,0	4,0	3,0	0,9	-30	80	1,1	22720.0472	
M 6	12,3	3,0	4,0	3,0	0,9	-30	80	1,4	22720.0473	
M 6	16,3	3,0	4,0	3,0	0,9	-30	80	2,1	22720.0474	
M 6	20,3	3,0	4,0	3,0	0,9	-30	80	2,8	22720.0475	
M 6	25,3	3,0	4,0	3,0	0,9	-30	80	3,6	22720.0476	
M 8	10,4	4,2	5,5	4,0	1,5	-30	80	1,9	22720.0482	
M 8	12,4	4,2	5,5	4,0	1,5	-30	80	2,3	22720.0483	
M 8	16,4	4,2	5,5	4,0	1,5	-30	80	3,4	22720.0484	
M 8	20,4	4,2	5,5	4,0	1,5	-30	80	4,6	22720.0485	
M 8	25,4	4,2	5,5	4,0	1,5	-30	80	6,2	22720.0486	
M 8	30,4	4,2	5,5	4,0	1,5	-30	80	7,8	22720.0487	
<b>abgeflachte Kugel aus Thermoplast, Auflagefläche plan (verdrehgesichert), Rostfreier Stahl</b>										
M 4	5,9	1,8	2,5	2,0	0,3	-30	80	0,4	22720.0492	
M 4	7,9	1,8	2,5	2,0	0,3	-30	80	0,3	22720.0493	
M 4	9,9	1,8	2,5	2,0	0,3	-30	80	0,5	22720.0494	
M 4	11,9	1,8	2,5	2,0	0,3	-30	80	0,7	22720.0495	
M 4	15,9	1,8	2,5	2,0	0,3	-30	80	0,9	22720.0496	
M 5	7,8	2,1	3,0	2,5	0,5	-30	80	0,6	22720.0502	
M 5	9,8	2,1	3,0	2,5	0,5	-30	80	0,8	22720.0503	
M 5	11,8	2,1	3,0	2,5	0,5	-30	80	1,0	22720.0504	
M 5	15,8	2,1	3,0	2,5	0,5	-30	80	1,5	22720.0505	
M 5	19,8	2,1	3,0	2,5	0,5	-30	80	1,9	22720.0506	
M 5	24,8	2,1	3,0	2,5	0,5	-30	80	2,5	22720.0507	
M 6	10,3	3,0	4,0	3,0	0,9	-30	80	1,1	22720.0512	
M 6	12,3	3,0	4,0	3,0	0,9	-30	80	1,4	22720.0513	
M 6	16,3	3,0	4,0	3,0	0,9	-30	80	2,1	22720.0514	
M 6	20,3	3,0	4,0	3,0	0,9	-30	80	2,8	22720.0515	
M 6	25,3	3,0	4,0	3,0	0,9	-30	80	3,6	22720.0516	
M 8	10,4	4,2	5,5	4,0	1,5	-30	80	1,9	22720.0522	
M 8	12,4	4,2	5,5	4,0	1,5	-30	80	2,3	22720.0523	
M 8	16,4	4,2	5,5	4,0	1,5	-30	80	3,4	22720.0524	
M 8	20,4	4,2	5,5	4,0	1,5	-30	80	4,6	22720.0525	
M 8	25,4	4,2	5,5	4,0	1,5	-30	80	6,2	22720.0526	
M 8	30,4	4,2	5,5	4,0	1,5	-30	80	7,8	22720.0527	
<b>Auflagefläche geriffelt, Vergütungsstahl</b>										
M 8	10,0	4,5	5,5	4,0	15,0	-	250	2,4	22720.0891	
M 8	12,0	4,5	5,5	4,0	15,0	-	250	2,7	22720.0892	
M 8	16,0	4,5	5,5	4,0	15,0	-	250	3,9	22720.0893	

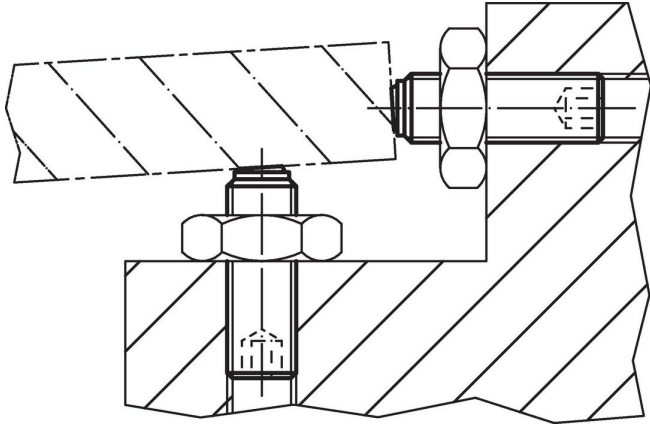
<sup>1)</sup> Belastbarkeitsangaben gelten nicht für Ausführungen aus rostfreiem Stahl (ausgenommen bei Ausführungen mit Thermoplast-Kugel).

d <sub>1</sub>	Abmessungen			Kugeldurchmesser	SW [mm]	Belastbarkeit bei statischer Belastung <sup>1)</sup> max. [kN]	 min. max. [°C]		 [g]	Art.-Nr.
	l <sub>2</sub>	d <sub>3</sub>	[mm]							
M 8	20,0	4,5	5,5	4,0	15,0	–	250	5,1	22720.0894	
M 8	25,0	4,5	5,5	4,0	15,0	–	250	6,7	22720.0895	
M 8	30,0	4,5	5,5	4,0	15,0	–	250	8,2	22720.0896	
M10	12,0	6,0	7,0	5,0	20,0	–	250	4,5	22720.0901	
M10	16,0	6,0	7,0	5,0	20,0	–	250	5,8	22720.0902	
M10	20,0	6,0	7,0	5,0	20,0	–	250	7,7	22720.0903	
M10	25,0	6,0	7,0	5,0	20,0	–	250	10,0	22720.0904	
M10	30,0	6,0	7,0	5,0	20,0	–	250	13,0	22720.0905	
M10	35,0	6,0	7,0	5,0	20,0	–	250	15,0	22720.0906	
M10	40,0	6,0	7,0	5,0	20,0	–	250	17,0	22720.0908	
M12	16,0	7,2	8,5	6,0	30,0	–	250	8,8	22720.0921	
M12	20,0	7,2	8,5	6,0	30,0	–	250	10,0	22720.0922	
M12	25,0	7,2	8,5	6,0	30,0	–	250	14,0	22720.0923	
M12	30,0	7,2	8,5	6,0	30,0	–	250	18,0	22720.0924	
M12	40,0	7,2	8,5	6,0	30,0	–	250	25,0	22720.0926	
M12	50,0	7,2	8,5	6,0	30,0	–	250	32,0	22720.0928	
M16	20,0	10,7	12,0	8,0	60,0	–	250	21,0	22720.0961	
M16	25,0	10,7	12,0	8,0	60,0	–	250	26,0	22720.0962	
M16	35,0	10,7	12,0	8,0	60,0	–	250	40,0	22720.0964	
M16	50,0	10,7	12,0	8,0	60,0	–	250	60,0	22720.0966	
M20	30,0	13,5	15,0	10,0	90,0	–	250	49,0	22720.0972	
M20	40,0	13,5	15,0	10,0	90,0	–	250	70,0	22720.0974	
M20	50,0	13,5	15,0	10,0	90,0	–	250	91,0	22720.0975	
M20	60,0	13,5	15,0	10,0	90,0	–	250	111,0	22720.0976	
M24	35,0	15,8	18,0	12,0	120,0	–	250	84,0	22720.0982	
M24	50,0	15,8	18,0	12,0	120,0	–	250	125,0	22720.0984	
M24	80,0	15,8	18,0	12,0	120,0	–	250	217,0	22720.0986	

<sup>1)</sup> Belastbarkeitsangaben gelten nicht für Ausführungen aus rostfreiem Stahl (ausgenommen bei Ausführungen mit Thermoplast-Kugel).

### Anwendungsbeispiel





## Compliance

Für detaillierte Compliance Informationen wählen Sie bitte die gewünschte Artikelnummer.