

Kugeldruckschrauben • mit Kopf, volle Kugel

EH 22710.



Produktbeschreibung

Kugeldruckschrauben können zum Positionieren und Klemmen, Spannen oder Stützen auch von nicht parallelen Flächen verwendet werden.

Werkstoff

- Kugel**
- Kugellagerstahl, gehärtet
 - Rostfreier Stahl, gehärtet

Schraube

- Vergütungsstahl, 1200 ±100 N/mm²
- Rostfreier Stahl 1.4305

Weiterführende Informationen

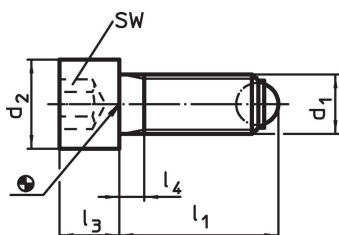
Hinweise

Sonderausführung auf Anfrage.

Verweise

Gewindesicherung auf Anfrage, siehe Anhang
- Technische Daten -


Maßzeichnung



Bestellinformationen

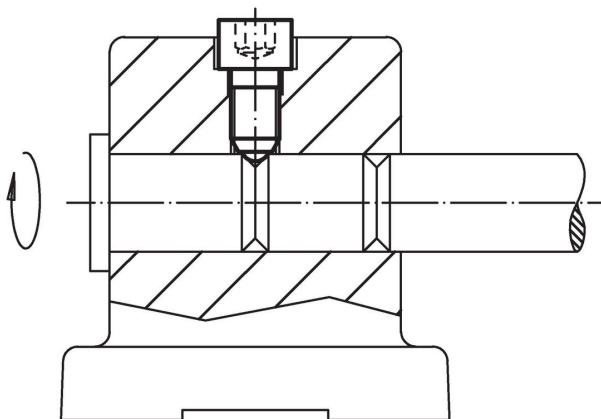
d ₁	l ₁	Abmessungen			Kugeldurchmesser	SW	Belastbarkeit bei statischer Belastung ¹⁾ max.	[g]	Art.-Nr.
		d ₂	l ₃	l ₄					
volle Kugel, Vergütungsstahl									
M 6	20,8	10	6	3,0	4,0	5	9	6,1	22710.0062
M 6	30,8	10	6	3,0	4,0	5	9	7,9	22710.0064
M 6	40,8	10	6	16,0	4,0	5	9	9,9	22710.0066
M 8	21,2	13	8	3,5	5,5	6	15	13,0	22710.0082
M 8	36,2	13	8	3,5	5,5	6	15	17,0	22710.0084
M 8	51,2	13	8	22,0	5,5	6	15	23,0	22710.0086
M10	26,7	16	10	4,5	7,0	8	20	24,0	22710.0102
M10	41,7	16	10	4,5	7,0	8	20	32,0	22710.0104
M10	61,7	16	10	28,0	7,0	8	20	44,0	22710.0106
M12	32,0	18	12	5,0	8,5	10	30	39,0	22710.0122
M12	52,0	18	12	5,0	8,5	10	30	52,0	22710.0124
M12	82,0	18	12	44,0	8,5	10	30	80,0	22710.0126
M16	43,3	24	16	6,0	12,0	14	60	94,0	22710.0162
M16	63,3	24	16	6,0	12,0	14	60	122,0	22710.0164
M16	83,3	24	16	36,0	12,0	14	60	154,0	22710.0166
M20	54,2	30	20	7,5	15,0	17	90	186,0	22710.0202
M20	84,2	30	20	28,0	15,0	17	90	255,0	22710.0204
M20	104,2	30	20	48,0	15,0	17	90	306,0	22710.0206
M24	64,7	36	24	9,0	18,0	19	120	327,0	22710.0242
M24	94,7	36	24	30,0	18,0	19	120	428,0	22710.0244
M24	124,7	36	24	60,0	18,0	19	120	532,0	22710.0246
volle Kugel, Rostfreier Stahl									
M 6	20,8	10	6	3,0	4,0	5	9	6,1	22710.0752
M 6	30,8	10	6	3,0	4,0	5	9	7,9	22710.0754
M 6	40,8	10	6	16,0	4,0	5	9	9,9	22710.0756
M 8	21,2	13	8	3,5	5,5	6	15	13,0	22710.0762
M 8	36,2	13	8	3,5	5,5	6	15	17,0	22710.0764
M 8	51,2	13	8	22,0	5,5	6	15	23,0	22710.0766
M10	26,7	16	10	4,5	7,0	8	20	24,0	22710.0772

¹⁾ Belastbarkeitsangaben gelten nicht für Ausführungen aus rostfreiem Stahl.

d ₁	l ₁ ~	Abmessungen			Kugeldurchmesser	SW [mm]	Belastbarkeit bei statischer Belastung ¹⁾ max. [kN]	 [g]	Art.-Nr.
		d ₂	l ₃	l ₄					
M10	41,7	16	10	4,5	7,0	8	20	32,0	22710.0774
M10	61,7	16	10	28,0	7,0	8	20	44,0	22710.0776
M12	32,0	18	12	5,0	8,5	10	30	39,0	22710.0782
M12	52,0	18	12	5,0	8,5	10	30	52,0	22710.0784
M12	82,0	18	12	44,0	8,5	10	30	80,0	22710.0786
M16	43,3	24	16	6,0	12,0	14	60	94,0	22710.0792
M16	63,3	24	16	6,0	12,0	14	60	122,0	22710.0794
M16	83,3	24	16	36,0	12,0	14	60	154,0	22710.0796

¹⁾ Belastbarkeitsangaben gelten nicht für Ausführungen aus rostfreiem Stahl.

Anwendungsbeispiel



Compliance

RoHS-konform

Konform gemäß Richtlinie 2011/65/EU und Richtlinie 2015/863.

Enthält keine SVHC-Stoffe

Keine SVHC Substanzen mit mehr als 0,1% w/w enthalten – SVHC Liste Stand 23.01.2024.

Enthält keine Proposition 65 Stoffe

Keine Stoffe der Proposition 65 enthalten.

<https://www.P65Warnings.ca.gov/>

Frei von Konfliktmineralien

Dieses Produkt enthält keine als "Konfliktmineralien" bezeichneten Stoffe wie Tantal, Zinn, Gold oder Wolfram aus der demokratischen Republik Kongo oder angrenzender Länder.