

Aufnahmebolzen • mit Kugelansatz

EH 22630.



Produktbeschreibung

Durch den Kugelansatz wird das Einlegen der Werkstücke erleichtert und verhindert ein Verkanten.

Werkstoff

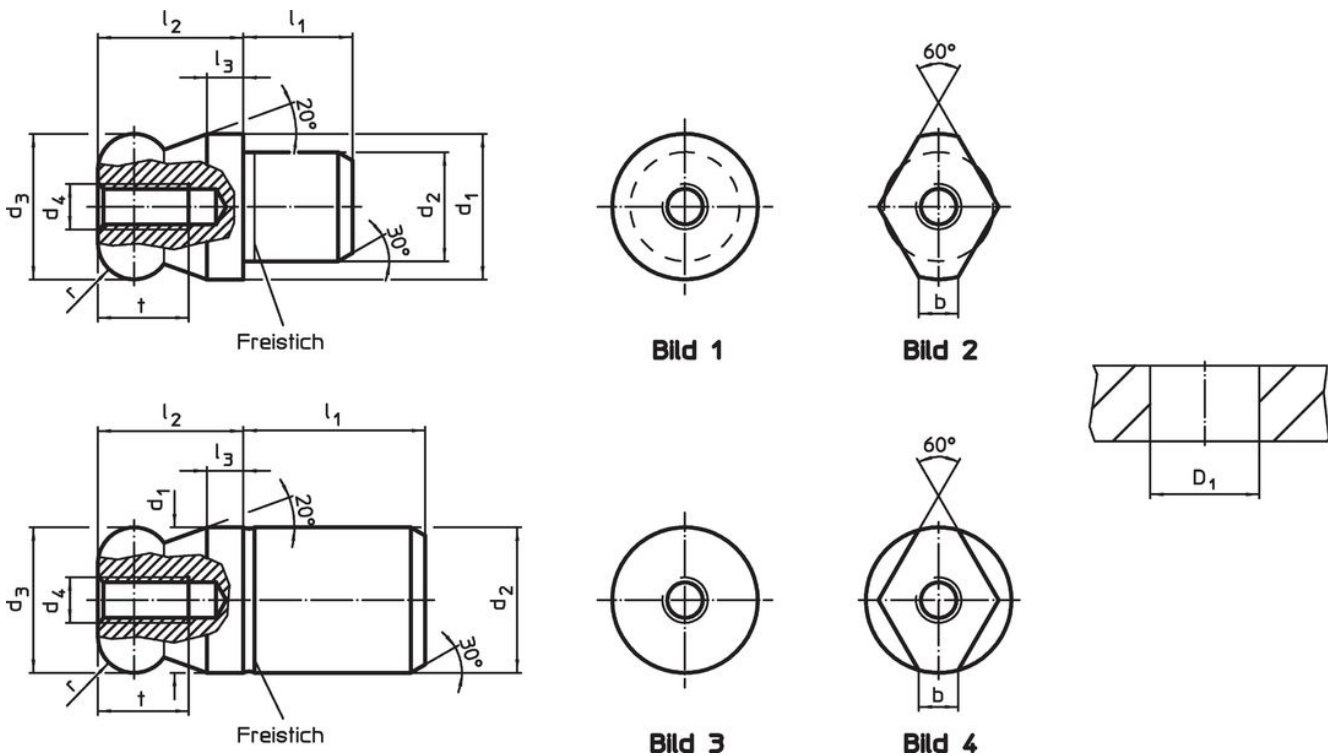
- Werkzeugstahl, gehärtet, brüniert und geschliffen
- Rostfreier Stahl 1.4305, geschliffen, oberflächengehärtet

Weiterführende Informationen

Weitere Produkte


- Aufnahmebolzen, DIN 6321
- Aufnahmebolzen, anschraubbar, ähnlich DIN 6321

Maßzeichnung



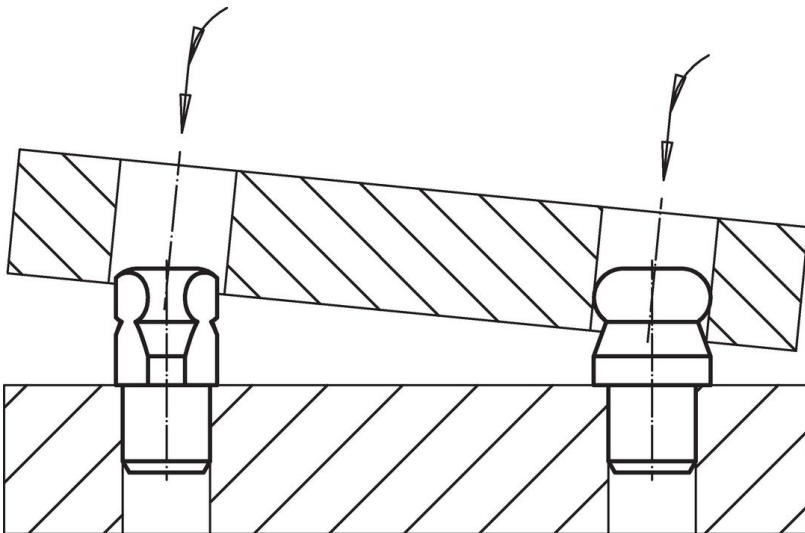
Bestellinformationen

Abmessungen										Aufnahme- bohrung D ₁ H7 [mm]	[g]	Art.-Nr.
d ₁ g6	d ₂ n6	d ₃ -0,01 -0,05	d ₄	l ₁	l ₂	l ₃	t	r	b			
[mm]												
Kugelansatz voll – Bild 1, Werkzeugstahl												
6	4	6	M2,5	4	6	2,0	4,5	1,0	–	4	1,8	22630.0306
8	6	8	M3	6	8	2,0	6,0	2,0	–	6	3,9	22630.0308
10	7	10	M3	7	10	2,5	6,0	2,5	–	7	6,7	22630.0310
12	8	12	M4	8	12	3,0	8,0	3,0	–	8	11,0	22630.0312
14	10	14	M4	10	14	3,5	8,0	3,5	–	10	20,0	22630.0314
16	12	16	M5	12	16	4,0	10,0	4,0	–	12	31,0	22630.0316
20	14	20	M5	14	20	5,0	10,0	5,0	–	14	58,0	22630.0320
22	16	22	M5	16	22	5,5	10,0	5,5	–	16	81,0	22630.0322
25	18	25	M5	18	25	6,0	10,0	6,0	–	18	118,0	22630.0325

d ₁ g6	d ₂ n6	d ₃ -0,01 -0,05	d ₄	Abmessungen						t	r	b	Aufnahme- bohrung D ₁ H7 [mm]	 [g]	Art.-Nr.
				l ₁	l ₂	l ₃	[mm]								
Kugelansatz voll – Bild 1, Rostfreier Stahl															
6	4	6	M2,5	4	6	2,0	4,5	1,0	–	4	1,8	22630.0346			
8	6	8	M3	6	8	2,0	6,0	2,0	–	6	4,0	22630.0348			
10	7	10	M3	7	10	2,5	6,0	2,5	–	7	6,7	22630.0350			
12	8	12	M4	8	12	3,0	8,0	3,0	–	8	11,0	22630.0352			
14	10	14	M4	10	14	3,5	8,0	3,5	–	10	20,0	22630.0354			
16	12	16	M5	12	16	4,0	10,0	4,0	–	12	31,0	22630.0356			
20	14	20	M5	14	20	5,0	10,0	5,0	–	14	58,0	22630.0360			
Kugelansatz abgeflacht – Bild 2, Werkzeugstahl															
6	4	6	M2,5	4	6	2,0	4,5	1,0	1,70	4	1,5	22630.0406			
8	6	8	M3	6	8	2,0	6,0	2,0	2,00	6	3,2	22630.0408			
10	7	10	M3	7	10	2,5	6,0	2,5	2,50	7	5,3	22630.0410			
12	8	12	M4	8	12	3,0	8,0	3,0	2,50	8	8,0	22630.0412			
14	10	14	M4	10	14	3,5	8,0	3,5	3,76	10	16,0	22630.0414			
16	12	16	M5	12	16	4,0	10,0	4,0	4,30	12	25,0	22630.0416			
20	14	20	M5	14	20	5,0	10,0	5,0	5,00	14	46,0	22630.0420			
22	16	22	M5	16	22	5,5	10,0	5,5	5,00	16	63,0	22630.0422			
25	18	25	M5	18	25	6,0	10,0	6,0	5,60	18	92,0	22630.0425			
Kugelansatz abgeflacht – Bild 2, Rostfreier Stahl															
6	4	6	M2,5	4	6	2,0	4,5	1,0	1,70	4	1,5	22630.0446			
8	6	8	M3	6	8	2,0	6,0	2,0	2,00	6	3,2	22630.0448			
10	7	10	M3	7	10	2,5	6,0	2,5	2,50	7	5,3	22630.0450			
12	8	12	M4	8	12	3,0	8,0	3,0	2,50	8	8,0	22630.0452			
14	10	14	M4	10	14	3,5	8,0	3,5	3,76	10	16,0	22630.0454			
16	12	16	M5	12	16	4,0	10,0	4,0	4,30	12	25,0	22630.0456			
20	14	20	M5	14	20	5,0	10,0	5,0	5,00	14	46,0	22630.0460			
Kugelansatz voll, nicht abgesetzt – Bild 3, Werkzeugstahl															
5	5	5	M2,5	6	5	2,0	4,5	1,0	–	5	2,4	22630.0505			
6	6	6	M3	8	6	2,0	5,0	1,0	–	6	2,9	22630.0506			
8	8	8	M3	10	8	2,0	6,0	2,0	–	8	6,0	22630.0508			
10	10	10	M3	13	10	2,5	6,0	2,5	–	10	12,0	22630.0510			
12	12	12	M4	15	12	3,0	8,0	3,0	–	12	21,0	22630.0512			
14	14	14	M4	17	14	3,5	8,0	3,5	–	14	34,0	22630.0514			
16	16	16	M5	20	16	4,0	10,0	4,0	–	16	51,0	22630.0516			
20	20	20	M5	25	20	5,0	10,0	5,0	–	20	101,0	22630.0520			
25	25	25	M5	25	25	6,0	10,0	6,0	–	25	176,0	22630.0525			
30	30	30	M6	30	30	8,0	12,0	8,0	–	30	307,0	22630.0530			
40	40	40	M6	40	40	10,0	12,0	10,0	–	40	729,0	22630.0540			
50	50	50	M6	50	50	12,0	12,0	12,0	–	50	1422,0	22630.0550			
Kugelansatz voll, nicht abgesetzt – Bild 3, Rostfreier Stahl															
5	5	5	M2,5	6	5	2,0	4,5	1,0	–	5	1,8	22630.0565			
6	6	6	M3	8	6	2,0	5,0	1,0	–	6	3,4	22630.0566			
8	8	8	M3	10	8	2,0	6,0	2,0	–	8	6,0	22630.0568			
10	10	10	M3	13	10	2,5	6,0	2,5	–	10	12,0	22630.0570			
12	12	12	M4	15	12	3,0	8,0	3,0	–	12	21,0	22630.0572			
14	14	14	M4	17	14	3,5	8,0	3,5	–	14	34,0	22630.0574			
16	16	16	M5	20	16	4,0	10,0	4,0	–	16	51,0	22630.0576			
20	20	20	M5	25	20	5,0	10,0	5,0	–	20	101,0	22630.0580			
Kugelansatz abgeflacht, nicht abgesetzt – Bild 4, Werkzeugstahl															
5	5	5	M2,5	6	5	2,0	4,5	1,0	1,50	5	1,2	22630.0605			
6	6	6	M3	8	6	2,0	5,0	1,0	1,80	6	3,1	22630.0606			
8	8	8	M3	10	8	2,0	6,0	2,0	1,90	8	5,0	22630.0608			
10	10	10	M3	13	10	2,5	6,0	2,5	2,50	10	11,0	22630.0610			
12	12	12	M4	15	12	3,0	8,0	3,0	2,50	12	17,0	22630.0612			
14	14	14	M4	17	14	3,5	8,0	3,5	3,90	14	30,0	22630.0614			
16	16	16	M5	20	16	4,0	10,0	4,0	4,30	16	44,0	22630.0616			
20	20	20	M5	25	20	5,0	10,0	5,0	5,00	20	88,0	22630.0620			

d ₁ g6	d ₂ n6	d ₃ -0,01 -0,05	d ₄	Abmessungen						Aufnahme- bohrung D ₁ H7 [mm]	[g]	Art.-Nr.
				l ₁	l ₂	l ₃	t	r	b			
[mm]												
25	25	25	M5	25	25	6,0	10,0	6,0	5,60	25	149,0	22630.0625
30	30	30	M6	30	30	8,0	12,0	8,0	8,80	30	270,0	22630.0630
40	40	40	M6	40	40	10,0	12,0	10,0	12,80	40	657,0	22630.0640
50	50	50	M6	50	50	12,0	12,0	12,0	16,70	50	1243,0	22630.0650
Kugelansatz abgeflacht, nicht abgesetzt – Bild 4, Rostfreier Stahl												
5	5	5	M2,5	6	5	2,0	4,5	1,0	1,50	5	1,1	22630.0665
6	6	6	M3	8	6	2,0	5,0	1,0	1,80	6	2,3	22630.0666
8	8	8	M3	10	8	2,0	6,0	2,0	1,90	8	5,0	22630.0668
10	10	10	M3	13	10	2,5	6,0	2,5	2,50	10	11,0	22630.0670
12	12	12	M4	15	12	3,0	8,0	3,0	2,50	12	17,0	22630.0672
14	14	14	M4	17	14	3,5	8,0	3,5	3,90	14	30,0	22630.0674
16	16	16	M5	20	16	4,0	10,0	4,0	4,30	16	44,0	22630.0676
20	20	20	M5	25	20	5,0	10,0	5,0	5,00	20	88,0	22630.0680

Anwendungsbeispiel



Compliance

RoHS-konform

Konform gemäß Richtlinie 2011/65/EU und Richtlinie 2015/863.

Enthält keine SVHC-Stoffe

Keine SVHC Substanzen mit mehr als 0,1% w/w enthalten – SVHC Liste Stand 27.06.2024.

Enthält keine Proposition 65 Stoffe

Keine Stoffe der Proposition 65 enthalten.

<https://www.P65Warnings.ca.gov/>

Frei von Konfliktmineralien

Dieses Produkt enthält keine als "Konfliktmineralien" bezeichneten Stoffe wie Tantal, Zinn, Gold oder Wolfram aus der demokratischen Republik Kongo oder angrenzender Länder.