

Aufnahmebolzen • DIN 6321

EH 22630.



Produktbeschreibung

Aufnahmebolzen, zylindrisch (DIN 6321, Form B) zum Positionieren in Bohrungen mit Passmaß. Auch als Anschläge und Füße verwendbar.

Aufnahmebolzen, abgeflacht (DIN 6321, Form C) zum Ausgleich von Toleranzen im Abstandsmaß zweier Bohrungen oder zur Festlegung von zu positionierenden Teilen in nur eine Richtung.

Bei den Aufnahmebolzen (Bild 1 - Form B und Bild 2 - Form C) ist gemäß DIN 6321 ein Zentrum zulässig.

Werkstoff

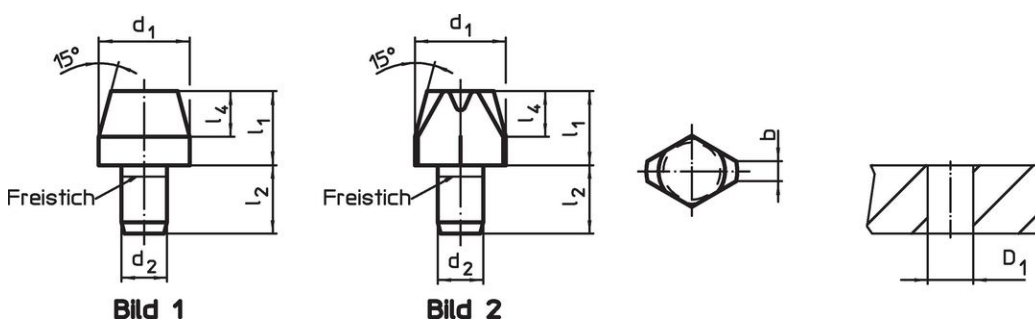
- Werkzeugstahl, gehärtet, geschliffen

Weiterführende Informationen

Weitere Produkte


- Aufnahmebolzen, anschraubbar, ähnlich DIN 6321
- Aufnahmebolzen, mit Kugelansatz

Maßzeichnung

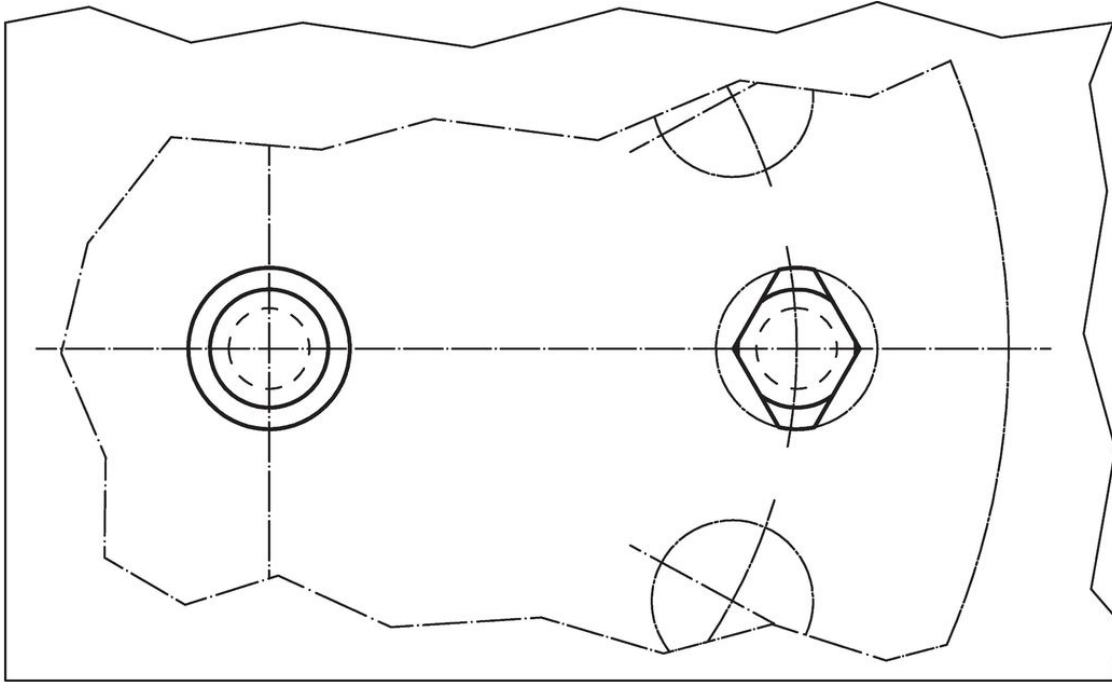


Bestellinformationen

d ₁ g6	l ₁	Abmessungen				Aufnahmebohrung D ₁ H7 [mm]	[g]	Art.-Nr.
		b [mm]	d ₂ n6	l ₂	l ₄			
Aufnahmebolzen, zylindrisch, DIN 6321, Form B – Bild 1								
6	7	–	4	6	4	4	1,7	22630.0020
6	12	–	4	6	4	4	3,0	22630.0021
8	10	–	6	9	6	6	4,9	22630.0022
8	16	–	6	9	6	6	8,0	22630.0023
10	10	–	6	9	6	6	6,9	22630.0024
10	18	–	6	9	6	6	12,0	22630.0025
12	10	–	6	9	6	6	10,0	22630.0026
12	18	–	6	9	6	6	17,0	22630.0027
16	13	–	8	12	8	8	22,0	22630.0028
16	22	–	8	12	8	8	36,0	22630.0029
20	15	–	12	18	9	12	58,0	22630.0030
20	25	–	12	18	9	12	73,0	22630.0031
25	15	–	12	18	9	12	66,0	22630.0032
25	25	–	12	18	9	12	106,0	22630.0033
Aufnahmebolzen, abgeflacht, DIN 6321, Form C – Bild 2								
6	7	1,0	4	6	4	4	1,3	22630.0040
6	12	1,0	4	6	4	4	2,2	22630.0041
8	10	1,6	6	9	6	6	4,0	22630.0042
8	16	1,6	6	9	6	6	5,5	22630.0043
10	10	2,5	6	9	6	6	5,6	22630.0044
10	18	2,5	6	9	6	6	8,9	22630.0045
12	10	2,5	6	9	6	6	7,0	22630.0046
12	18	2,5	6	9	6	6	11,0	22630.0047
16	13	3,5	8	12	8	8	17,0	22630.0048
16	22	3,5	8	12	8	8	26,0	22630.0049

d ₁ g6	l ₁	Abmessungen				l ₄	Aufnahmebohrung D ₁ H7 [mm]	 [g]	Art.-Nr.
		b	d ₂ n6	l ₂	l ₃				
[mm]									
20	15	5,0	12	18	9	12	39,0	22630.0050	
20	25	5,0	12	18	9	12	55,0	22630.0051	
25	15	5,0	12	18	9	12	49,0	22630.0052	
25	25	5,0	12	18	9	12	72,0	22630.0053	

Anwendungsbeispiel



Compliance

RoHS-konform

Konform gemäß Richtlinie 2011/65/EU und Richtlinie 2015/863.

Enthält keine SVHC-Stoffe

Keine SVHC Substanzen mit mehr als 0,1% w/w enthalten – SVHC Liste Stand 27.06.2024.

Enthält keine Proposition 65 Stoffe

Keine Stoffe der Proposition 65 enthalten.
<https://www.P65Warnings.ca.gov/>

Frei von Konfliktmineralien

Dieses Produkt enthält keine als "Konfliktmineralien" bezeichneten Stoffe wie Tantal, Zinn, Gold oder Wolfram aus der demokratischen Republik Kongo oder angrenzender Länder.