

Hartmetalleinsätze • Frontmontage

EH 22620.



Produktbeschreibung

Grundkörper zum Einbau in Spannvorrichtungen, Spannbacken, Spannarme, Greifersysteme usw.
Die Ausführung mit Frontmontage ist besonders geeignet für Einsatzfälle, bei der eine Montage von hinten nicht möglich ist.

Werkstoff

Einsatz

- Hartmetall, geriffelt

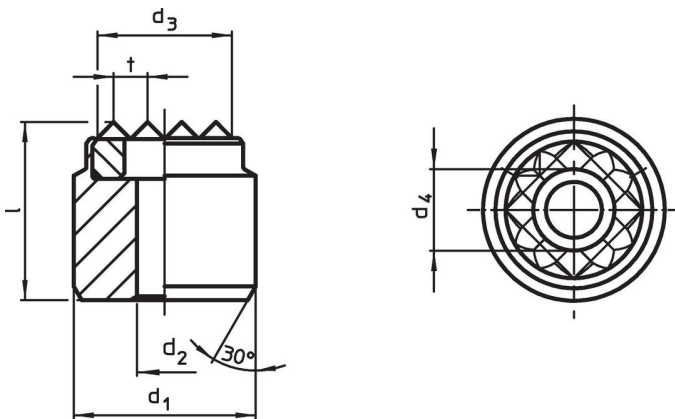
Grundkörper

- Vergütungsstahl, vergütet, phosphatiert


Montage

Der Einbau erfolgt über eine Passbohrung, der Einsatz kann mit einer Zylinderschraube von vorne befestigt werden.

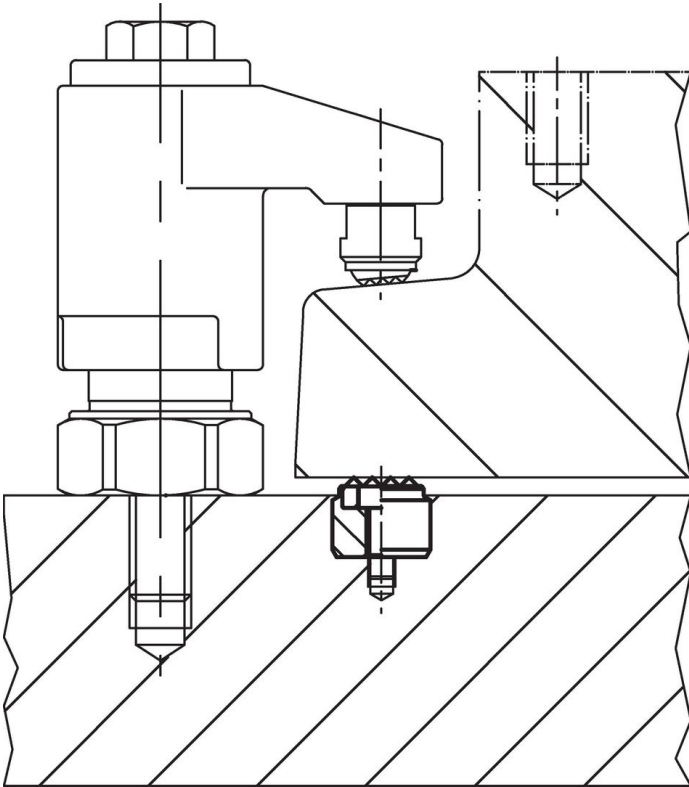
Maßzeichnung



Bestellinformationen

d ₁ n6	d ₂	Abmessungen				l	t	für Schrauben [mm]	 [g]	Art.-Nr.
		d ₃ ~ [mm]	d ₄							
20	4,5	16	7,5		13	3	M4	29	22620.0415	
25	4,5	21	7,5		13	3	M4	49	22620.0417	

Anwendungsbeispiel



Compliance

RoHS-konform

Enthält Blei – Konform gemäß den Ausnahmen 6a / 6b / 6c.

Enthält SVHC-Stoffe >0,1% w/w

Enthält Blei – SVHC Liste [REACH] Stand 27.06.2024.

Enthält Proposition 65 Stoffe



Blei kann bei Exposition zu Krebs und Fortpflanzungsschäden führen.

<https://www.P65Warnings.ca.gov/>

Frei von Konfliktmineralien

Dieses Produkt enthält keine als "Konfliktmineralien" bezeichneten Stoffe wie Tantal, Zinn, Gold oder Wolfram aus der demokratischen Republik Kongo oder angrenzender Länder.