

Hartmetalleinsätze EH 22620.



Produktbeschreibung

Grundkörper zum Einbau in Spannvorrichtungen, Spannbacken, Spannarme, Greifersysteme usw.
Zur verschleißarmen Übertragung hoher Haltekräfte, z. B. an Guss- oder Schmiedeteilen.

Werkstoff

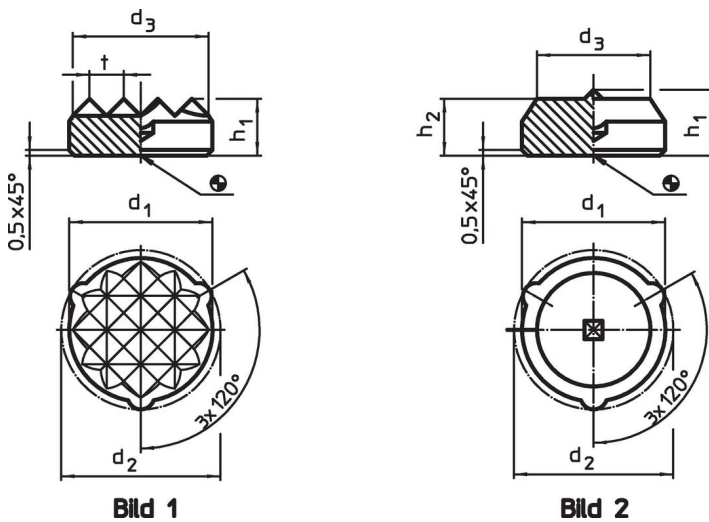
Einsatz

- Hartmetall, geriffelt
- Hartmetall, mit Spitze


Montage

Der Einbau kann z.B. durch Löten, Kleben und Einpressen erfolgen. Durch die drei Wölbungen ist eine exakte Zentrierung und beim Verkleben bzw. Einpressen eine Verdrehsicherung gegeben. Hierbei ist je nach Bauteil der Einbaudurchmesser zwischen d_1 und d_2 zu wählen.

Maßzeichnung



Bestellinformationen

d_1	Abmessungen						Art.-Nr.
	d_2 $\pm 0,2$	d_3 ~	h_1	h_2	t		
[mm]							
geriffelt – Bild 1							
8,3 $\pm 0,10$	9,1	7,7	5,0	–	2	3,3	22620.0608
11,3 $\pm 0,10$	12,1	10,6	5,0	–	2	5,8	22620.0611
12,6 $\pm 0,10$	13,4	11,9	5,0	–	3	6,7	22620.0613
16,6 $\pm 0,15$	17,4	16,0	5,0	–	3	12,0	22620.0615
21,6 $\pm 0,15$	22,4	21,0	5,0	–	3	21,0	22620.0617
mit Spitze – Bild 2							
8,3 $\pm 0,10$	9,1	6,3	5,8	5	–	3,6	22620.0628
11,3 $\pm 0,10$	12,1	9,3	5,8	5	–	6,7	22620.0631
12,6 $\pm 0,10$	13,4	10,0	5,8	5	–	8,2	22620.0633

Anwendungsbeispiel



Compliance

RoHS-konform

Konform gemäß Richtlinie 2011/65/EU und Richtlinie 2015/863.

Enthält keine SVHC-Stoffe

Keine SVHC Substanzen mit mehr als 0,1% w/w enthalten – SVHC Liste Stand 27.06.2024.

Enthält keine Proposition 65 Stoffe

Keine Stoffe der Proposition 65 enthalten.

<https://www.P65Warnings.ca.gov/>

Frei von Konfliktmineralien

Dieses Produkt enthält keine als "Konfliktminerale" bezeichneten Stoffe wie Tantal, Zinn, Gold oder Wolfram aus der demokratischen Republik Kongo oder angrenzender Länder.