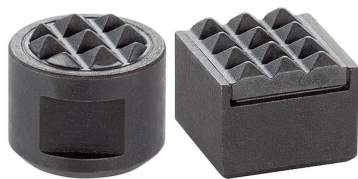


## Grippers rund/quadratisch • mit Hartmetalleinsatz, geriffelt EH 22620.



### Produktbeschreibung

Grundkörper zum Einbau in Spannvorrichtungen, Spannbacken, Spannarme, Greifersysteme usw.  
Zur Übertragung hoher Drehmomente und Haltekräfte, z.B. an Guss- und Schmiedeteilen.

### Werkstoff

#### Grundkörper

- Werkzeugstahl, brüniert

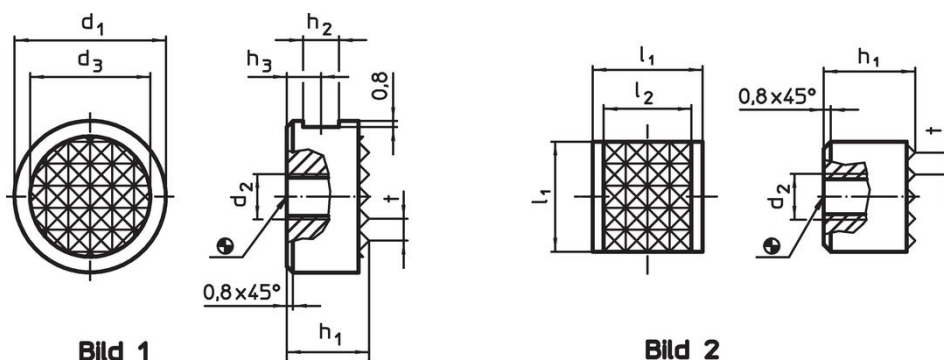
#### Riffelung

- Hartmetallplatte, eingelötet

### Montage

Die quadratische Ausführung eignet sich zur Anordnung in Reihe. Dadurch kann eine Auflageleiste für hohe Haltekräfte erstellt werden.

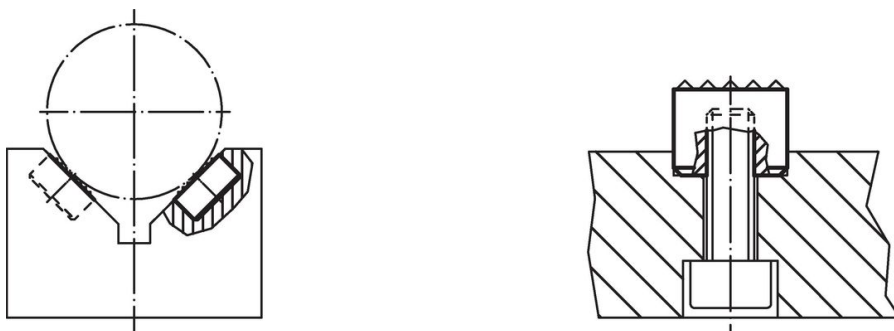
### Maßzeichnung



### Bestellinformationen

Abmessungen										Art.-Nr.
d <sub>1</sub>	h <sub>1</sub>	l <sub>1</sub>	d <sub>2</sub>	d <sub>3</sub>	h <sub>2</sub>	h <sub>3</sub>	l <sub>2</sub>	t	[g]	
[mm]										
-0,13	-0,13	-0,13								
<b>rund – Bild 1</b>										
10	10	–	M5	7,9	4,75	4,5	–	2,3	5,1	22620.0010
10	12	–	M5	7,9	4,75	6,0	–	2,3	6,1	22620.0012
12	10	–	M5	9,5	4,75	4,5	–	3,0	7,6	22620.0020
12	12	–	M5	9,5	4,75	6,0	–	3,0	9,1	22620.0022
16	10	–	M6	12,7	4,75	4,5	–	3,0	14,0	22620.0060
16	12	–	M6	12,7	4,75	6,0	–	3,0	17,0	22620.0062
20	10	–	M6	15,9	4,75	4,5	–	3,0	23,0	22620.0080
20	12	–	M6	15,9	4,75	6,0	–	3,0	27,0	22620.0082
25	10	–	M6	19,0	4,75	4,5	–	3,0	36,0	22620.0100
25	12	–	M6	19,0	4,75	6,0	–	3,0	43,0	22620.0102
<b>quadratisch – Bild 2</b>										
–	10	12	M5	–	–	–	10,3	3,0	11,0	22620.0152
–	12	12	M5	–	–	–	10,3	3,0	12,0	22620.0154

### Anwendungsbeispiel



## Compliance

### RoHS-konform

Konform gemäß Richtlinie 2011/65/EU und Richtlinie 2015/863.

### Enthält keine SVHC-Stoffe

Keine SVHC Substanzen mit mehr als 0,1% w/w enthalten – SVHC Liste Stand 27.06.2024.

### Enthält keine Proposition 65 Stoffe

Keine Stoffe der Proposition 65 enthalten.

<https://www.P65Warnings.ca.gov/>

### Frei von Konfliktmineralien

Dieses Produkt enthält keine als "Konfliktmineralien" bezeichneten Stoffe wie Tantal, Zinn, Gold oder Wolfram aus der demokratischen Republik Kongo oder angrenzender Länder.