

Stellfüße • mit Rutsicherung

EH 22593.



Produktbeschreibung

Die Stellfüße können universell als verstellbare Füße eingesetzt werden. Bei dieser Ausführung mit Gummikappe werden empfindliche Stellflächen geschützt und ein Verrutschen vermindert. Der Teller ist mit dem Gewindestift/der Mutter durch eine Befestigungsschraube aus rostfreiem Stahl verschraubt und zusätzlich verklebt.

Werkstoff

Gewindesttift

- Stahl, galvanisch verzinkt, passiviert
- Rostfreier Stahl 1.4305

Gummikappe

- Gummi, schwarz

Mutter

- Stahl, galvanisch verzinkt, passiviert
- Rostfreier Stahl 1.4305

Kontermutter

- Stahl, galvanisch verzinkt, passiviert, ISO 4032
- Rostfreier Stahl A2, ISO 4032

Teller

- Stahl, galvanisch verzinkt, passiviert
- Rostfreier Stahl 1.4301, gleitgeschliffen

Weiterführende Informationen

Weitere Produkte

- Stellfüße

Maßzeichnung

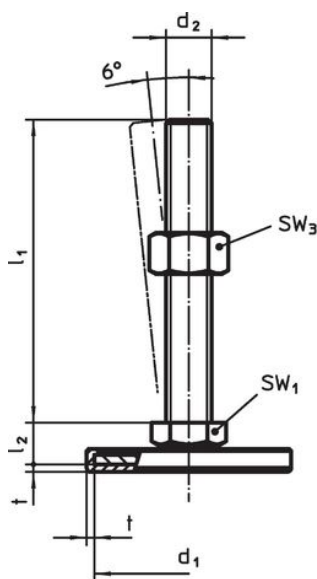


Bild 1

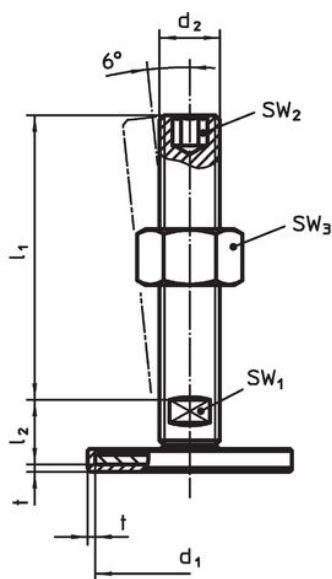


Bild 2

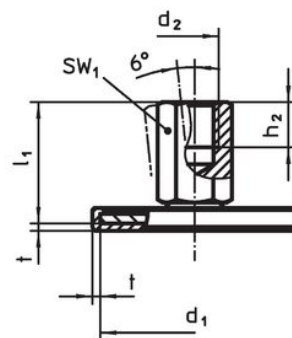



Bild 3

Bestellinformationen

d ₁	d ₂	Abmessungen				SW ₁	SW ₂	SW ₃	[g]	Art.-Nr.
		l ₁	h ₂	l ₂	t					
mit Schraube – Bild 1, Stahl										
40	M 8	40	–	11	1,5	17	–	13	51	22593.0305
40	M 8	50	–	11	1,5	17	–	13	51	22593.0310
40	M 8	63	–	11	1,5	17	–	13	56	22593.0315
40	M10	50	–	11	1,5	17	–	16	65	22593.0320
40	M10	60	–	11	1,5	17	–	16	71	22593.0325
40	M10	80	–	11	1,5	17	–	16	80	22593.0330
40	M10	100	–	11	1,5	17	–	16	94	22593.0335

d ₁	d ₂	Abmessungen				t	SW ₁	SW ₂	SW ₃		Art.-Nr.
		l ₁	h ₂	l ₂	[mm]						
40	M12	60	–	11	1,5	17	–	18	86	22593.0340	
40	M12	80	–	11	1,5	17	–	18	102	22593.0345	
40	M12	100	–	11	1,5	17	–	18	118	22593.0350	
40	M12	125	–	11	1,5	17	–	18	136	22593.0355	
50	M 8	40	–	11	2,0	17	–	13	70	22593.0360	
50	M 8	50	–	11	2,0	17	–	13	74	22593.0365	
50	M 8	63	–	11	2,0	17	–	13	77	22593.0370	
50	M10	50	–	11	2,0	17	–	16	87	22593.0375	
50	M10	60	–	11	2,0	17	–	16	91	22593.0380	
50	M10	80	–	11	2,0	17	–	16	103	22593.0385	
50	M10	100	–	11	2,0	17	–	16	113	22593.0390	
50	M12	60	–	11	2,0	17	–	18	109	22593.0395	
50	M12	80	–	11	2,0	17	–	18	110	22593.0400	
50	M12	100	–	11	2,0	17	–	18	139	22593.0405	
50	M12	125	–	11	2,0	17	–	18	156	22593.0410	
60	M 8	40	–	11	2,0	17	–	13	90	22593.0415	
60	M 8	50	–	11	2,0	17	–	13	91	22593.0420	
60	M 8	63	–	11	2,0	17	–	13	98	22593.0425	
60	M10	50	–	11	2,0	17	–	16	110	22593.0430	
60	M10	60	–	11	2,0	17	–	16	110	22593.0435	
60	M10	80	–	11	2,0	17	–	16	122	22593.0440	
60	M10	100	–	11	2,0	17	–	16	132	22593.0445	
60	M12	60	–	11	2,0	17	–	18	129	22593.0450	
60	M12	80	–	11	2,0	17	–	18	143	22593.0455	
60	M12	100	–	11	2,0	17	–	18	158	22593.0460	
60	M12	125	–	11	2,0	17	–	18	177	22593.0465	
80	M 8	40	–	12	2,0	17	–	13	158	22593.0470	
80	M 8	50	–	12	2,0	17	–	13	164	22593.0475	
80	M 8	63	–	12	2,0	17	–	13	166	22593.0480	
80	M10	50	–	12	2,0	17	–	16	176	22593.0485	
80	M10	60	–	12	2,0	17	–	16	181	22593.0490	
80	M10	80	–	12	2,0	17	–	16	192	22593.0495	
80	M10	100	–	12	2,0	17	–	16	201	22593.0500	
80	M12	60	–	12	2,0	17	–	18	199	22593.0505	
80	M12	80	–	12	2,0	17	–	18	213	22593.0510	
80	M12	100	–	12	2,0	17	–	18	230	22593.0515	
80	M12	125	–	12	2,0	17	–	18	245	22593.0520	
mit Schraube – Bild 2, Stahl											
40	M16	75	–	17	1,5	12	8	24	154	22593.0805	
40	M16	100	–	17	1,5	12	8	24	186	22593.0810	
40	M16	125	–	17	1,5	12	8	24	219	22593.0815	
40	M16	150	–	17	1,5	12	8	24	254	22593.0820	
40	M16	200	–	17	1,5	12	8	24	318	22593.0825	
50	M16	75	–	17	2,0	12	8	24	177	22593.0830	
50	M16	100	–	17	2,0	12	8	24	209	22593.0835	
50	M16	125	–	17	2,0	12	8	24	244	22593.0840	
50	M16	150	–	17	2,0	12	8	24	278	22593.0845	
50	M16	200	–	17	2,0	12	8	24	342	22593.0850	
60	M16	75	–	17	2,0	12	8	24	196	22593.0855	
60	M16	100	–	17	2,0	12	8	24	228	22593.0860	
60	M16	125	–	17	2,0	12	8	24	262	22593.0865	
60	M16	150	–	17	2,0	12	8	24	295	22593.0870	
60	M16	200	–	17	2,0	12	8	24	358	22593.0875	
80	M16	75	–	18	2,0	12	8	24	266	22593.0880	
80	M16	100	–	18	2,0	12	8	24	299	22593.0885	
80	M16	125	–	18	2,0	12	8	24	332	22593.0890	
80	M16	150	–	18	2,0	12	8	24	358	22593.0895	
80	M16	200	–	18	2,0	12	8	24	432	22593.0900	
80	M20	75	–	19	2,0	15	10	30	355	22593.0905	
80	M20	100	–	19	2,0	15	10	30	405	22593.0910	
80	M20	125	–	19	2,0	15	10	30	454	22593.0915	
80	M20	150	–	19	2,0	15	10	30	507	22593.0920	

d ₁	d ₂	Abmessungen				SW ₁	SW ₂	SW ₃	T	Art.-Nr.
		l ₁	h ₂	l ₂	t					
		[mm]				[mm]	[mm]	[mm]	[g]	
80	M20	200	–	19	2,0	15	10	30	614	22593.0925
80	M24	100	–	22	2,0	19	12	36	546	22593.0930
80	M24	125	–	22	2,0	19	12	36	626	22593.0935
80	M24	150	–	22	2,0	19	12	36	693	22593.0940
80	M24	200	–	22	2,0	19	12	36	847	22593.0945
mit Innengewinde – Bild 3, Stahl										
40	M 8	25	8	–	1,5	14	–	–	46	22593.1105
40	M10	28	10	–	1,5	14	–	–	46	22593.1110
40	M12	31	12	–	1,5	17	–	–	63	22593.1115
40	M16	37	16	–	1,5	22	–	–	98	22593.1120
50	M 8	25	8	–	2,0	14	–	–	69	22593.1125
50	M10	28	10	–	2,0	14	–	–	67	22593.1130
50	M12	32	12	–	2,0	17	–	–	84	22593.1135
50	M16	37	16	–	2,0	22	–	–	121	22593.1140
60	M 8	25	8	–	2,0	14	–	–	88	22593.1145
60	M10	28	10	–	2,0	14	–	–	88	22593.1150
60	M12	32	12	–	2,0	17	–	–	104	22593.1155
60	M16	37	16	–	2,0	22	–	–	142	22593.1160
80	M 8	26	8	–	2,0	14	–	–	156	22593.1165
80	M10	29	10	–	2,0	14	–	–	159	22593.1170
80	M12	32	12	–	2,0	17	–	–	173	22593.1175
80	M16	38	16	–	2,0	22	–	–	209	22593.1180
80	M20	45	20	–	2,0	27	–	–	268	22593.1185
mit Schraube – Bild 1, Rostfreier Stahl										
40	M 8	40	–	11	1,5	17	–	13	51	22593.1805
40	M 8	50	–	11	1,5	17	–	13	51	22593.1810
40	M 8	63	–	11	1,5	17	–	13	56	22593.1815
40	M10	50	–	11	1,5	17	–	16	65	22593.1820
40	M10	60	–	11	1,5	17	–	16	71	22593.1825
40	M10	80	–	11	1,5	17	–	16	80	22593.1830
40	M10	100	–	11	1,5	17	–	16	94	22593.1835
40	M12	60	–	11	1,5	17	–	18	86	22593.1840
40	M12	80	–	11	1,5	17	–	18	102	22593.1845
40	M12	100	–	11	1,5	17	–	18	118	22593.1850
40	M12	125	–	11	1,5	17	–	18	136	22593.1855
50	M 8	40	–	11	2,0	17	–	13	70	22593.1860
50	M 8	50	–	11	2,0	17	–	13	74	22593.1865
50	M 8	63	–	11	2,0	17	–	13	77	22593.1870
50	M10	50	–	11	2,0	17	–	16	87	22593.1875
50	M10	60	–	11	2,0	17	–	16	91	22593.1880
50	M10	80	–	11	2,0	17	–	16	103	22593.1885
50	M10	100	–	11	2,0	17	–	16	113	22593.1890
50	M12	60	–	11	2,0	17	–	18	109	22593.1895
50	M12	80	–	11	2,0	17	–	18	110	22593.1900
50	M12	100	–	11	2,0	17	–	18	139	22593.1905
50	M12	125	–	11	2,0	17	–	18	156	22593.1910
60	M 8	40	–	11	2,0	17	–	13	90	22593.1915
60	M 8	50	–	11	2,0	17	–	13	91	22593.1920
60	M 8	63	–	11	2,0	17	–	13	98	22593.1925
60	M10	50	–	11	2,0	17	–	16	110	22593.1930
60	M10	60	–	11	2,0	17	–	16	110	22593.1935
60	M10	80	–	11	2,0	17	–	16	122	22593.1940
60	M10	100	–	11	2,0	17	–	16	132	22593.1945
60	M12	60	–	11	2,0	17	–	18	129	22593.1950
60	M12	80	–	11	2,0	17	–	18	143	22593.1955
60	M12	100	–	11	2,0	17	–	18	158	22593.1960
60	M12	125	–	11	2,0	17	–	18	177	22593.1965
80	M 8	40	–	12	2,0	17	–	13	158	22593.1970
80	M 8	50	–	12	2,0	17	–	13	164	22593.1975
80	M 8	63	–	12	2,0	17	–	13	166	22593.1980
80	M10	50	–	12	2,0	17	–	16	176	22593.1985
80	M10	60	–	12	2,0	17	–	16	181	22593.1990

d ₁	d ₂	Abmessungen				t	SW ₁	SW ₂	SW ₃	⌘	Art.-Nr.
		l ₁	h ₂	l ₂	[mm]						
80	M10	80	–	12	2,0	17	–	16	192	22593.1995	
80	M10	100	–	12	2,0	17	–	16	201	22593.2000	
80	M12	60	–	12	2,0	17	–	18	199	22593.2005	
80	M12	80	–	12	2,0	17	–	18	213	22593.2010	
80	M12	100	–	12	2,0	17	–	18	230	22593.2015	
80	M12	125	–	12	2,0	17	–	18	245	22593.2020	
mit Schraube – Bild 2, Rostfreier Stahl											
40	M16	75	–	17	1,5	12	8	24	154	22593.2305	
40	M16	100	–	17	1,5	12	8	24	186	22593.2310	
40	M16	125	–	17	1,5	12	8	24	219	22593.2315	
40	M16	150	–	17	1,5	12	8	24	254	22593.2320	
40	M16	200	–	17	1,5	12	8	24	318	22593.2325	
50	M16	75	–	17	2,0	12	8	24	177	22593.2330	
50	M16	100	–	17	2,0	12	8	24	209	22593.2335	
50	M16	125	–	17	2,0	12	8	24	244	22593.2340	
50	M16	150	–	17	2,0	12	8	24	278	22593.2345	
50	M16	200	–	17	2,0	12	8	24	342	22593.2350	
60	M16	75	–	17	2,0	12	8	24	196	22593.2355	
60	M16	100	–	17	2,0	12	8	24	228	22593.2360	
60	M16	125	–	17	2,0	12	8	24	262	22593.2365	
60	M16	150	–	17	2,0	12	8	24	295	22593.2370	
60	M16	200	–	17	2,0	12	8	24	358	22593.2375	
80	M16	75	–	18	2,0	12	8	24	266	22593.2380	
80	M16	100	–	18	2,0	12	8	24	299	22593.2385	
80	M16	125	–	18	2,0	12	8	24	332	22593.2390	
80	M16	150	–	18	2,0	12	8	24	358	22593.2395	
80	M16	200	–	18	2,0	12	8	24	432	22593.2400	
80	M20	75	–	19	2,0	15	10	30	355	22593.2405	
80	M20	100	–	19	2,0	15	10	30	405	22593.2410	
80	M20	125	–	19	2,0	15	10	30	454	22593.2415	
80	M20	150	–	19	2,0	15	10	30	507	22593.2420	
80	M20	200	–	19	2,0	15	10	30	614	22593.2425	
80	M24	100	–	22	2,0	19	12	36	546	22593.2430	
80	M24	125	–	22	2,0	19	12	36	626	22593.2435	
80	M24	150	–	22	2,0	19	12	36	693	22593.2440	
80	M24	200	–	22	2,0	19	12	36	847	22593.2445	
mit Innengewinde – Bild 3, Rostfreier Stahl											
40	M 8	25	8	–	1,5	14	–	–	46	22593.2605	
40	M10	28	10	–	1,5	14	–	–	46	22593.2610	
40	M12	31	12	–	1,5	17	–	–	63	22593.2615	
40	M16	37	16	–	1,5	22	–	–	98	22593.2620	
50	M 8	25	8	–	2,0	14	–	–	69	22593.2625	
50	M10	28	10	–	2,0	14	–	–	67	22593.2630	
50	M12	32	12	–	2,0	17	–	–	84	22593.2635	
50	M16	37	16	–	2,0	22	–	–	121	22593.2640	
60	M 8	25	8	–	2,0	14	–	–	88	22593.2645	
60	M10	28	10	–	2,0	14	–	–	88	22593.2650	
60	M12	32	12	–	2,0	17	–	–	104	22593.2655	
60	M16	37	16	–	2,0	22	–	–	142	22593.2660	
80	M 8	26	8	–	2,0	14	–	–	156	22593.2665	
80	M10	29	10	–	2,0	14	–	–	159	22593.2670	
80	M12	32	12	–	2,0	17	–	–	173	22593.2675	
80	M16	38	16	–	2,0	22	–	–	209	22593.2680	
80	M20	45	20	–	2,0	27	–	–	268	22593.2685	

Compliance

Für detaillierte Compliance Informationen wählen Sie bitte die gewünschte Artikelnummer.