

Gelenkschrauben

EH 22591.



Produktbeschreibung

Als einschraubbares Fuß- und Druckstück verwendbar.
Kompakte Ausführung zum einfachen Nivellieren mittels Schlüsselfläche an der Hülse bzw. mittels Innensechskant.

Werkstoff

Hülse

- Vergütungsstahl, vergütet, brüniert
- Rostfreier Stahl 1.4305

Kugelelement

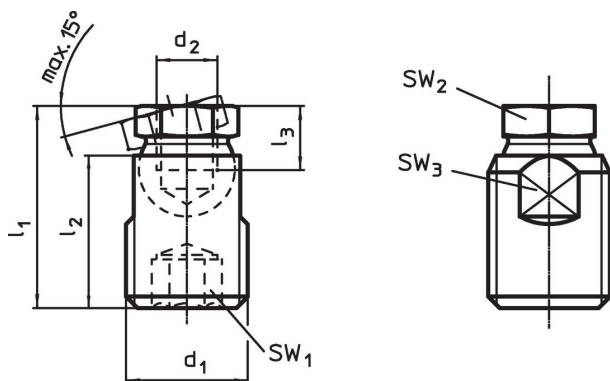
- Vergütungsstahl, vergütet, brüniert
- Rostfreier Stahl 1.4305

Weiterführende Informationen

Hinweise

Die Gelenkschrauben dürfen ausschließlich auf Druck belastet werden.

Maßzeichnung



Bestellinformationen

d ₁	d ₂	Abmessungen			SW ₁	SW ₂	SW ₃	Belastbarkeit bei statischer Belastung max.	[g]	Art.-Nr.
		l ₁ ±0,5	l ₂	l ₃ min.						
Stahl										
M12	M 6	21,2	16	5,0	6	9	10	10	10	22591.0006
M16	M 8	26,5	20	7,0	8	12	14	18	24	22591.0008
M24	M10	39,9	30	9,0	12	19	20	35	87	22591.0010
M24	M12	39,9	30	11,0	12	19	20	35	82	22591.0012
M30 x 2	M16	47,4	36	13,5	12	24	27	45	173	22591.0016
Rostfreier Stahl										
M12	M 6	21,2	16	5,0	6	9	10	8	10	22591.0206
M16	M 8	26,5	20	7,0	8	12	14	14	24	22591.0208
M24	M10	39,9	30	9,0	12	19	20	28	87	22591.0210
M24	M12	39,9	30	11,0	12	19	20	28	82	22591.0212
M30 x 2	M16	47,4	36	13,5	12	24	27	36	173	22591.0216

Anwendungsbeispiel



Compliance

Für detaillierte Compliance Informationen wählen Sie bitte die gewünschte Artikelnummer.