

Druckstücke · DIN 6311 und niedrige Ausführung

EH 22560.



Produktbeschreibung

Kombinierbar mit Gewindestifte DIN 6332 mit Druckzapfen EH 22540.

Werkstoff

- Stahl, einsatzgehärtet, brüniert, Sprengring eingelegt
- Rostfreier Stahl

Montage

Das Druckstück ist so zu halten, dass der Sprengring im Einstich liegt und mit der offenen Seite nach unten zeigt. Der Bolzen wird zur offenen Seite des Sprengringes so weit wie möglich geneigt und eingedrückt.

Weiterführende Informationen

Weitere Produkte

- Gewindestifte, DIN 6332 mit Druckzapfen

Maßzeichnung

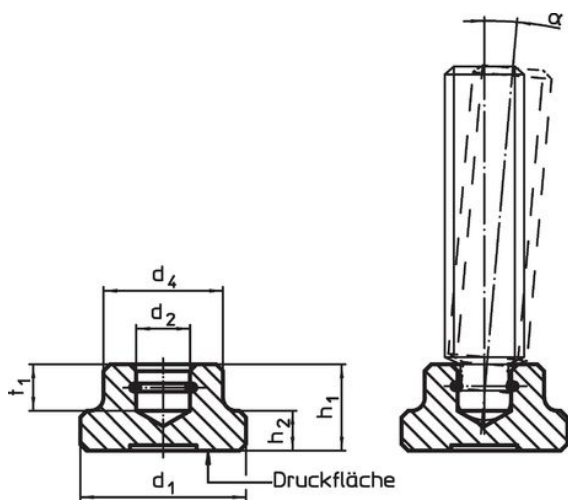


Bild 1

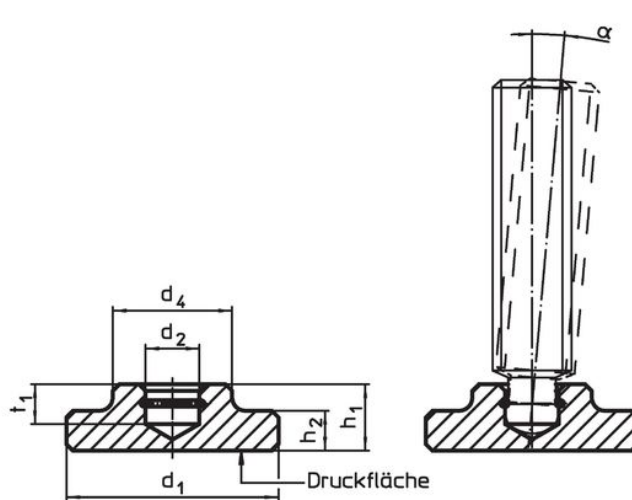



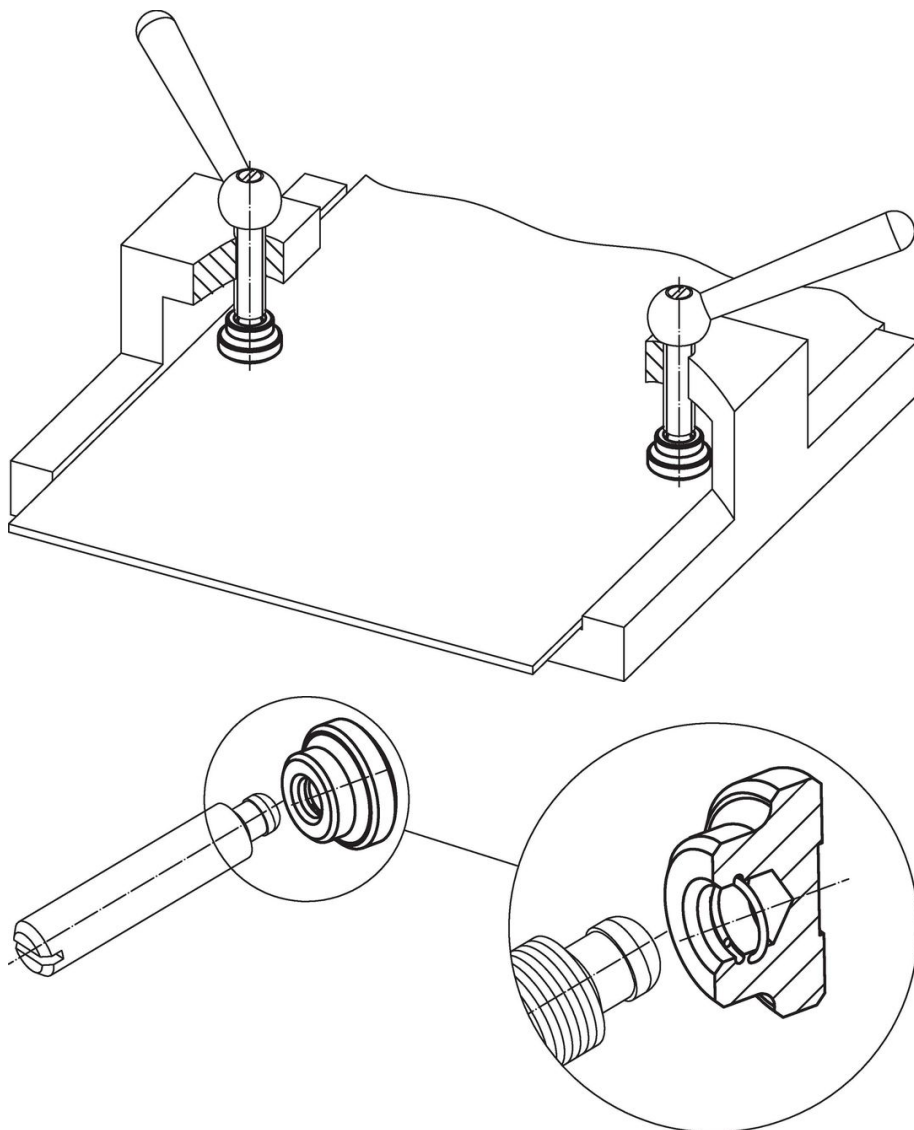
Bild 2

Bestellinformationen

d ₁	d ₂ H12	Abmessungen				t ₁	für Gewindestifte mit Druckzapfen DIN 6332 [mm]	α min.	[g]	Art.-Nr.
		d ₄	h ₁	h ₂	[mm]					
DIN 6311, mit Sprengring, Form S – Bild 1, Stahl										
12	4,6	10	7	2,5	4,0	M 6	7°	4,3	22560.0012	
16	6,1	12	9	4,0	5,0	M 8	4°	9,4	22560.0016	
20	8,1	15	11	5,0	6,0	M10	3°	18,0	22560.0020	
25	8,1	18	13	6,0	7,0	M12	3°	33,0	22560.0025	
32	12,1	22	15	7,0	7,5	M16	5°	58,0	22560.0032	
40	15,6	28	16	9,0	8,0	M20	4°	105,0	22560.0040	
DIN 6311, mit Sprengring, Form S – Bild 1, Rostfreier Stahl										
12	4,6	10	7	2,5	4,0	M 6	7°	4,3	22560.0112	
16	6,1	12	9	4,0	5,0	M 8	4°	9,4	22560.0116	
20	8,1	15	11	5,0	6,0	M10	3°	18,0	22560.0120	
25	8,1	18	13	6,0	7,0	M12	3°	33,0	22560.0125	
32	12,1	22	15	7,0	7,5	M16	5°	58,0	22560.0132	
40	15,6	28	16	9,0	8,0	M20	4°	105,0	22560.0140	
niedrige Ausführung, mit größerer Druckfläche und Sprengring – Bild 2, Stahl										
25	6,1	12	8	4,0	4,5	M 8	4°	18,0	22560.0425	
32	8,1	18	10	6,0	6,0	M10/M12	3°	43,0	22560.0432	
40	12,1	22	12	7,0	7,0	M16	5°	75,0	22560.0440	

d ₁	d ₂ H12	Abmessungen				t ₁	für Gewindestifte mit Druckzapfen DIN 6332 [mm]	α min.	 [g]	Art.-Nr.
		d ₄	h ₁	h ₂	[mm]					
niedrige Ausführung, mit größerer Druckfläche und Sprengring – Bild 2, Rostfreier Stahl										
25	6,1	12	8	4,0	4,5	M 8	4°	18,0	22560.1425	
32	8,1	18	10	6,0	6,0	M10/M12	3°	43,0	22560.1432	
40	12,1	22	12	7,0	7,0	M16	5°	75,0	22560.1440	

Anwendungsbeispiel



Compliance

Für detaillierte Compliance Informationen wählen Sie bitte die gewünschte Artikelnummer.