

## Gewindesperrbolzen • selbstsichernd, mit Axiallager

EH 22356.



### Produktbeschreibung

Gewindesperrbolzen werden zum raschen Fixieren, Arretieren, Verstellen, Wechseln, Spannen, Verbinden und Sichern eingesetzt. Schnell und einfach lösbar für sich häufig wiederholende Verbindungen.

Durch Drücken des Knopfes entriegeln die Gewindegewinde und der Gewindesperrbolzen kann in eine Gewindebohrung gesteckt bzw. herausgezogen werden. Ein zeitaufwändiges Einschrauben bzw. Ausschrauben entfällt.

Der Gewindesperrbolzen zeichnet sich durch folgende Eigenschaften und Vorteile aus:

- korrosionsgeschützt
- kein zeitaufwändiges Ein- und Ausschrauben
- selbstsichernd durch Federkraft
- mit Axiallager

Die Vorteile des Axiallagers:

- Deutlich erhöhte Spannkraft bei gleicher Griffgröße durch Verringerung der Flächenreibung.
- Schonung des Bauteils durch feststehende Anlagefläche.
- Geringes Setzverhalten durch höhere Vorspannkraft im Bolzen bzw. Gewinde.
- Geringere Kraft zum Lösen erforderlich.

### Werkstoff

#### Bolzenenteil

- Vergütungsstahl, vergütet, manganphosphatiert
- Rostfreier Stahl 1.4542, ausscheidungsgehärtet

#### Griff

- Thermoplast PA 6, schwarz, matt ähnlich RAL 9005

#### Druckknopf

- Aluminium, orange eloxiert

#### Gewindeelement

- Rostfreier Stahl 1.4542, ausscheidungsgehärtet

#### Axiallager

- Stahl, nitriert, brüniert
- Rostfreier Stahl

#### Feder

- Rostfreier Stahl

### Montage

Gewindesperrbolzen dürfen nur in lehrenhaltigen Gewinde eingesetzt werden.

#### Montage:

1. Knopf eindrücken und gedrückt halten
2. Gewindesperrbolzen einstecken
3. Knopf loslassen (Der Knopf muss sich wieder in Ausgangsstellung befinden)
4. Gewindesperrbolzen von Hand nach Bedarf andrehen
5. Es muss sichergestellt sein, dass die Gewindegewinde im Aufnahmegewinde eingerastet sind.

#### Demontage:

1. Gewindesperrbolzen ungefähr eine viertel Umdrehung entgegen dem Uhrzeigersinn aufdrehen
2. Knopf eindrücken und gedrückt halten
3. Gewindesperrbolzen herausziehen
4. Knopf loslassen

### Bedienung

Durch Drücken des Knopfes werden die Gewindegewinde entriegelt.

### Weiterführende Informationen

#### Hinweise

Sonderausführung auf Anfrage.  
Bedingt durch die Gewindegeometrie ist bei den kleineren Gewindegrößen die Spannkraft höher.

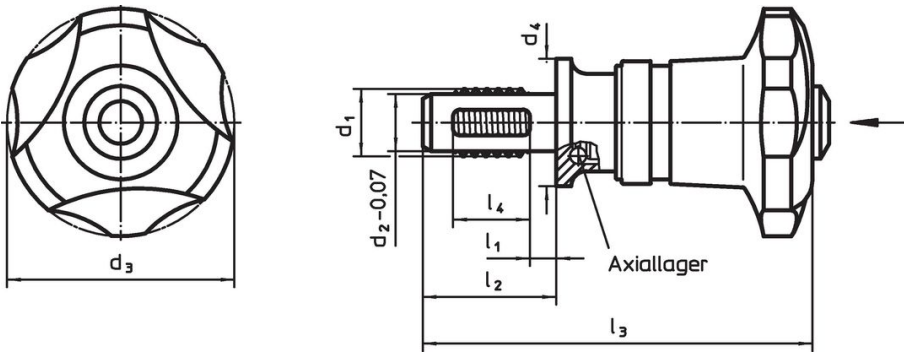
#### Zubehör

Befestigungsmöglichkeit für Halteseile EH 22355.

#### Weitere Produkte

- Gewindesperrbolzen, selbstsichernd
- Halteseile, für Gewindesperrbolzen

Maßzeichnung



Bestellinformationen

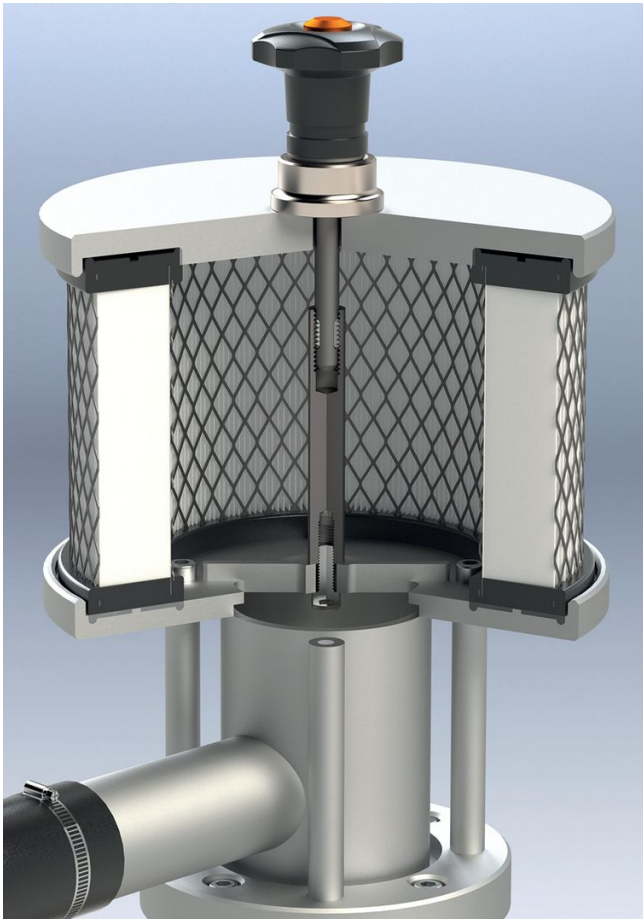
Abmessungen								Aufnahme- gewinde	Temperatur		Anzugs- dreh- moment max. [Nm]	Spann- kraft max. [kN]	Ermitteltes Anzugs- drehmoment ~ <sup>1)</sup> [Nm]	Spann- kraft ~ <sup>2)</sup> [kN]	Gewicht [g]	Scherfestigkeit zweischnittig <sup>3)</sup> min. [kN]	Art.-Nr.
d <sub>1</sub>	l <sub>1</sub>	d <sub>2</sub> -0,07	d <sub>3</sub>	d <sub>4</sub>	l <sub>2</sub>	l <sub>3</sub>	l <sub>4</sub>		min.	max.							
[mm]								[mm]	[°C]		[Nm]	[kN]	[Nm]	[kN]	[g]	[kN]	
<b>Vergütungsstahl</b>																	
M 8	10	6,62	40	30	23,8	72,2	8	M 8	-30	80	5	4,8	3,5	3,3	96	35,9	<a href="#">22356.0102</a>
M 8	20	6,62	40	30	33,8	82,2	8	M 8	-30	80	5	4,8	3,5	3,3	98	35,9	<a href="#">22356.0104</a>
M 8	30	6,62	40	30	43,8	92,2	8	M 8	-30	80	5	4,8	3,5	3,3	101	35,9	<a href="#">22356.0106</a>
M10	10	8,35	40	30	26,0	74,4	10	M10	-30	80	5	4,2	3,5	2,9	100	59,3	<a href="#">22356.0202</a>
M10	20	8,35	40	30	36,0	84,4	10	M10	-30	80	5	4,2	3,5	2,9	180	59,3	<a href="#">22356.0204</a>
M10	30	8,35	40	30	46,0	94,4	10	M10	-30	80	5	4,2	3,5	2,9	108	59,3	<a href="#">22356.0206</a>
M12	15	10,07	40	30	34,0	82,4	12	M12	-30	80	5	3,7	3,5	2,6	184	85,4	<a href="#">22356.0303</a>
M12	30	10,07	40	30	49,0	97,4	12	M12	-30	80	5	3,7	3,5	2,6	193	85,4	<a href="#">22356.0306</a>
M12	50	10,07	40	30	69,0	117,4	12	M12	-30	80	5	3,7	3,5	2,6	206	85,4	<a href="#">22356.0310</a>
M16	15	13,80	40	30	34,0	83,4	12	M16	-30	80	5	3,0	3,5	2,2	134	176,5	<a href="#">22356.0503</a>
M16	30	13,80	40	30	49,0	98,4	12	M16	-30	80	5	3,0	3,5	2,2	150	176,5	<a href="#">22356.0506</a>
M16	50	13,80	40	30	69,0	118,4	12	M16	-30	80	5	3,0	3,5	2,2	174	176,5	<a href="#">22356.0510</a>
<b>Rostfreier Stahl</b>																	
M 8	10	6,62	40	30	23,8	72,2	8	M 8	-30	80	5	4,8	3,5	3,3	96	36,4	<a href="#">22356.1102</a>
M 8	20	6,62	40	30	33,8	82,2	8	M 8	-30	80	5	4,8	3,5	3,3	98	36,4	<a href="#">22356.1104</a>
M 8	30	6,62	40	30	43,8	92,2	8	M 8	-30	80	5	4,8	3,5	3,3	101	36,4	<a href="#">22356.1106</a>
M10	10	8,35	40	30	26,0	74,4	10	M10	-30	80	5	4,2	3,5	2,9	100	62,5	<a href="#">22356.1202</a>
M10	20	8,35	40	30	36,0	84,4	10	M10	-30	80	5	4,2	3,5	2,9	180	62,5	<a href="#">22356.1204</a>
M10	30	8,35	40	30	46,0	94,4	10	M10	-30	80	5	4,2	3,5	2,9	108	62,5	<a href="#">22356.1206</a>
M12	15	10,07	40	30	34,0	82,4	12	M12	-30	80	5	3,7	3,5	2,6	184	86,8	<a href="#">22356.1303</a>
M12	30	10,07	40	30	49,0	97,4	12	M12	-30	80	5	3,7	3,5	2,6	193	86,8	<a href="#">22356.1306</a>
M12	50	10,07	40	30	69,0	117,4	12	M12	-30	80	5	3,7	3,5	2,6	206	86,8	<a href="#">22356.1310</a>
M16	15	13,80	40	30	34,0	83,4	12	M16	-30	80	5	3,0	3,5	2,2	134	179,4	<a href="#">22356.1503</a>
M16	30	13,80	40	30	49,0	98,4	12	M16	-30	80	5	3,0	3,5	2,2	150	179,4	<a href="#">22356.1506</a>
M16	50	13,80	40	30	69,0	118,4	12	M16	-30	80	5	3,0	3,5	2,2	174	179,4	<a href="#">22356.1510</a>

<sup>1)</sup> Durch Versuche ermittelte durchschnittliche Handkraft.

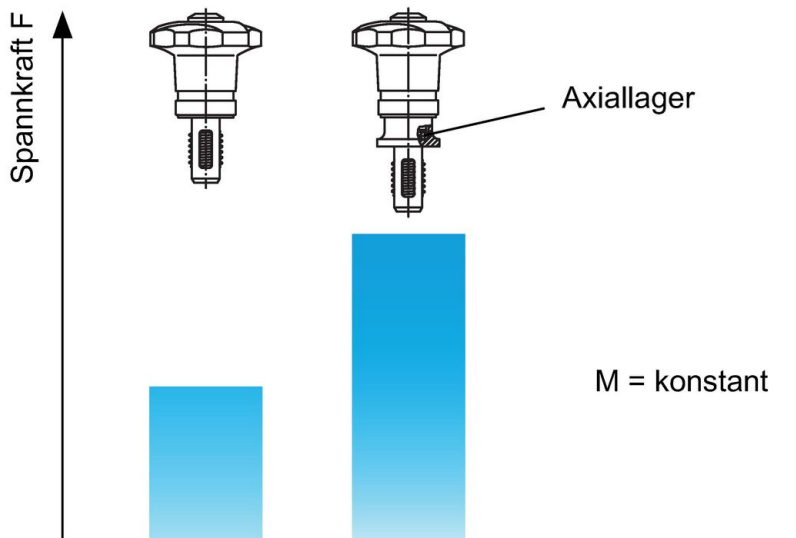
<sup>2)</sup> Durch Versuche ermittelter durchschnittlicher Wert.

<sup>3)</sup> Scherfestigkeit ähnlich DIN 50141; Werte gelten für Anwendungen nur im gesteckten Zustand (ohne beaufschlagtes Drehmoment).

Anwendungsbeispiel



## Erhöhung der Spannkraft mit Axiallager (bei gleichbleibender Handkraft)



### Compliance

#### RoHS-konform

Enthält Blei – Konform gemäß den Ausnahmen 6a / 6b / 6c.

#### Enthält SVHC-Stoffe >0,1% w/w

Enthält Blei – SVHC Liste [REACH] Stand 23.01.2024.

#### Enthält Proposition 65 Stoffe



Blei kann bei Exposition zu Krebs und Fortpflanzungsschäden führen.  
<https://www.P65Warnings.ca.gov/>

#### Frei von Konfliktmineralien

Dieses Produkt enthält keine als "Konfliktmineralien" bezeichneten Stoffe wie Tantal, Zinn, Gold oder Wolfram aus der demokratischen Republik Kongo oder angrenzender Länder.