

Aufnahmebuchsen • für Kugeltragbolzen

EH 22350.



Produktbeschreibung

Die Aufnahmebuchsen sind eine sichere und schnelle Aufnahmemöglichkeit für Kugeltragbolzen EH 22350 / EH 22351.
Korrosionsbeständig und verschleißarm.

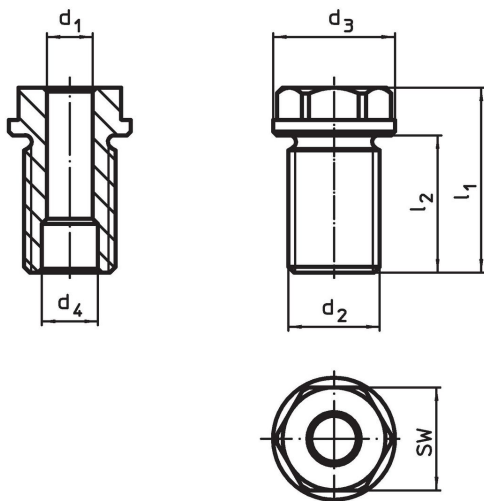
Werkstoff

- Rostfreier Stahl 1.4542, ausscheidungsgehärtet

Montage

Einfacher und prozesssicherer Einbau.
Einbaubar in unterschiedliche Trägermaterialien.
In Sacklöcher einbaubar.
Bei dünnwandigen Teilen erfolgt die Montage mittels Kontermutter.

Maßzeichnung

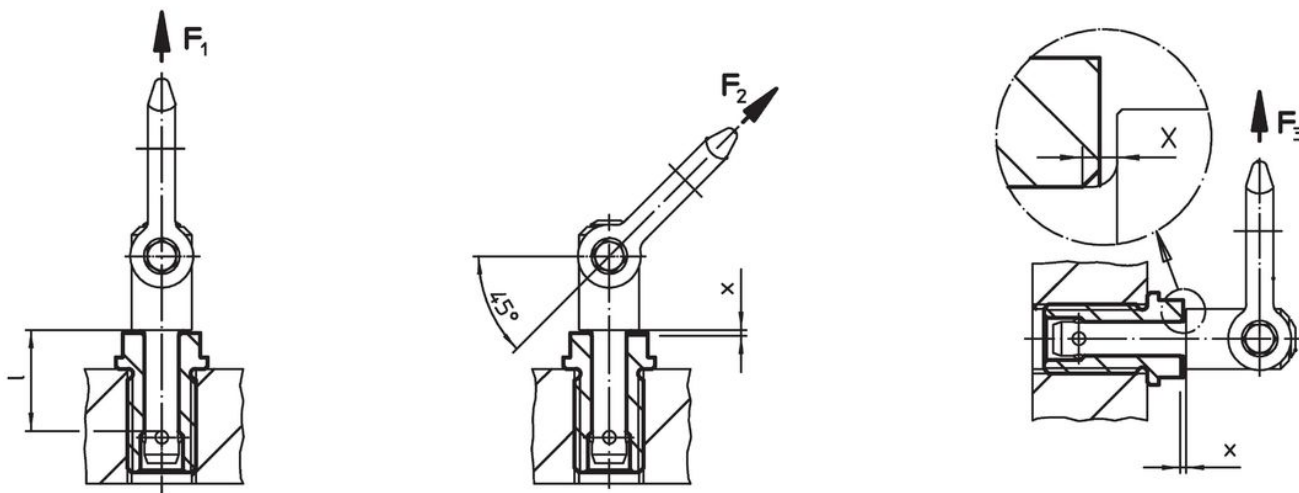


Bestellinformationen

Abmessungen		für Nennlänge	Abmessungen				SW	Anzugs- moment max.	x	Tragkraft			für Kugeltragbolzen	Art.-Nr.	
d ₁	d ₂		d ₃	d ₄	l ₁	l ₂				F ₁	F ₂	F ₃			
H11	[mm]	[mm]	-0,2	+0,3	[mm]	[mm]	[Nm]	[mm]	[kN]			[g]			
8	M16 x 1,5	10	24	9,8	27,5	20	19	90	1,5	1,5	1,2	0,5	22350.0601 / .0701	34	22350.0900
8	M16 x 1,5	15	24	9,8	27,5	20	19	90	1,5	1,5	1,2	0,5	22350.0602 / .0702	34	22350.0902
8	M16	25	24	9,8	37,5	25	19	75	1,5	1,5	1,2	0,5	22350.0604 / .0704	47	22350.0904
8	M16	35	24	9,8	47,5	35	19	75	1,5	1,5	1,2	0,5	22350.0606 / .0706	57	22350.0906
10	M20 x 1,5	15	28	12,2	35,5	24	24	145	1,5	2,7	2,4	2,1	22350.0621 / .0721	71	22350.0910
10	M20 x 1,5	25	28	12,2	35,5	24	24	145	1,5	2,7	2,4	2,1	22350.0623 / .0723	74	22350.0912
10	M20	35	28	12,2	46,0	29	24	130	1,5	2,7	2,4	2,1	22350.0625 / .0725	94	22350.0914
10	M20	50	28	12,2	65,0	49	24	130	1,5	2,7	2,4	2,1	22350.0627 / .0727	117	22350.0916
12	M24 x 1,5	15	32	14,7	35,5	24	27	220	1,5	3,5	3,2	2,8	22350.0631 / .0731	95	22350.0920
12	M24 x 1,5	25	32	14,7	36,5	24	27	220	1,5	3,5	3,2	2,8	22350.0633 / .0733	103	22350.0922
12	M24	35	32	14,7	48,5	36	27	200	1,5	3,5	3,2	2,8	22350.0635 / .0735	120	22350.0924
12	M24	50	32	14,7	72,5	60	27	200	1,5	3,5	3,2	2,8	22350.0637 / .0737	164	22350.0926
16	M30 x 2	25	39	19,2	44,0	29	30	440	1,5	4,8	4,5	4,1	22350.0641 / .0741	164	22350.0930

Abmessungen		für Nennlänge [mm]	Abmessungen				SW [mm]	Anzugs- moment max. [Nm]	x [mm]	Tragkraft			für Kugeltragbolzen	[g]	Art.-Nr.
d ₁ H11 [mm]	d ₂ [mm]		d ₃ -0,2 [mm]	d ₄ +0,3 [mm]	l ₁ [mm]	l ₂ [mm]				F ₁ [kN]	F ₂ [kN]	F ₃ [kN]			
16	M30	50	39	19,2	66,0	44	30	400	1,5	4,8	4,5	4,1	22350.0643 / .0743	238	22350.0934
16	M30	75	39	19,2	96,0	74	30	400	1,5	4,8	4,5	4,1	22350.0645 / .0745	325	22350.0936
20	M36 x 2	50	43	26,0	70,0	55	36	440	1,5	10,0	8,5	6,5	22350.0673 / .0773	353	22350.0954
20	M36 x 2	75	43	26,0	95,0	80	36	440	1,5	10,0	8,5	6,5	22350.0675 / .0775	470	22350.0956

Anwendungsbeispiel



Compliance

RoHS-konform

Konform gemäß Richtlinie 2011/65/EU und Richtlinie 2015/863.

Enthält keine SVHC-Stoffe

Keine SVHC Substanzen mit mehr als 0,1% w/w enthalten – SVHC Liste Stand 27.06.2024.

Enthält keine Proposition 65 Stoffe

Keine Stoffe der Proposition 65 enthalten.
<https://www.P65Warnings.ca.gov/>

Frei von Konfliktmineralien

Dieses Produkt enthält keine als "Konfliktmineralien" bezeichneten Stoffe wie Tantal, Zinn, Gold oder Wolfram aus der demokratischen Republik Kongo oder angrenzender Länder.