

## Kugelverbinder • selbstsichernd, mit Befestigungsringen

EH 22340.



### Produktbeschreibung

Mit dem Kugelverbinder können schnell und einfach Teile und Werkzeuge gesichert bzw. verbunden werden.

### Werkstoff

**Bolzen**  
• Rostfreier Stahl 1.4305

**Buchse**  
• Rostfreier Stahl 1.4305

**Ringe**  
• Rostfreier Stahl

**Feder**  
• Rostfreier Stahl

### Bedienung

Durch Drücken des Knopfes werden die Kugeln entriegelt.

### Weiterführende Informationen

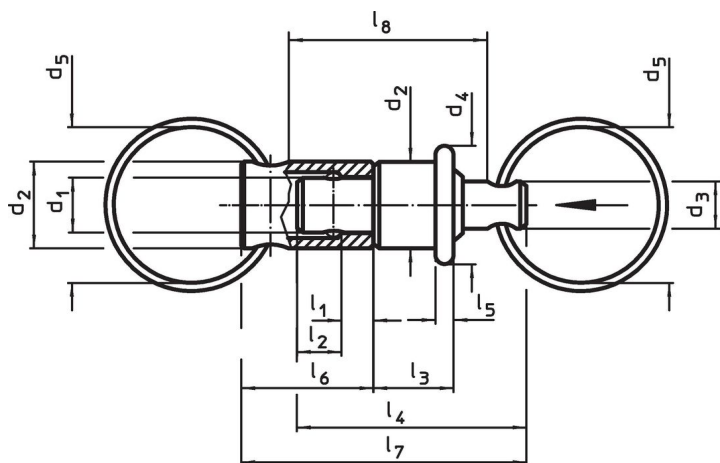
### Hinweise

Bolzenteil und Aufnahmebuchse separat auf Anfrage.

### Weitere Produkte

- Kugelverbinder, selbstsichernd, mit Bügel
- Kugelverbinder, selbstsichernd, mit Bügel, kompakte Bauweise

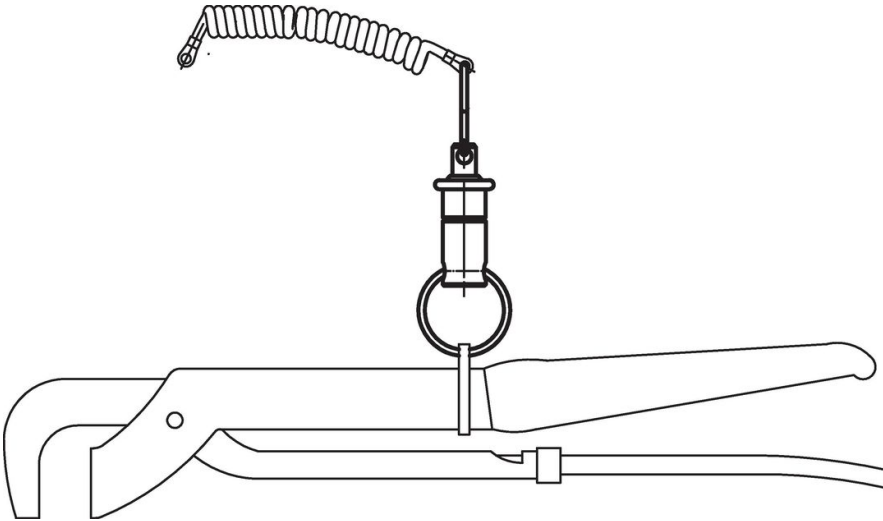
### Maßzeichnung



### Bestellinformationen

Abmessungen													Belastbarkeit max.	Temperatur max.	Gewicht	Art.-Nr.
d <sub>1</sub>	d <sub>2</sub>	d <sub>3</sub>	d <sub>4</sub>	d <sub>5</sub>	l <sub>1</sub>	l <sub>2</sub>	l <sub>3</sub>	l <sub>4</sub>	l <sub>5</sub>	l <sub>6</sub>	l <sub>7</sub>	l <sub>8</sub>				
-0,03				~	+0,6	±1		~			~	~	[N]	[°C]	[g]	
6	9,5	6,2	13	20	3,2	4,8	8,8	25,2	2,4	14,5	31,5	26,2	30	250	14	22340.0905

## Anwendungsbeispiel



## Compliance

### RoHS-konform

Konform gemäß Richtlinie 2011/65/EU und Richtlinie 2015/863.

### Enthält keine SVHC-Stoffe

Keine SVHC Substanzen mit mehr als 0,1% w/w enthalten – SVHC Liste Stand 23.01.2024.

### Enthält keine Proposition 65 Stoffe

Keine Stoffe der Proposition 65 enthalten.  
<https://www.P65Warnings.ca.gov/>

### Frei von Konfliktmineralien

Dieses Produkt enthält keine als "Konfliktmineralien" bezeichneten Stoffe wie Tantal, Zinn, Gold oder Wolfram aus der demokratischen Republik Kongo oder angrenzender Länder.