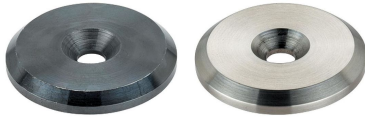


Vorlegescheiben

EH 22270.



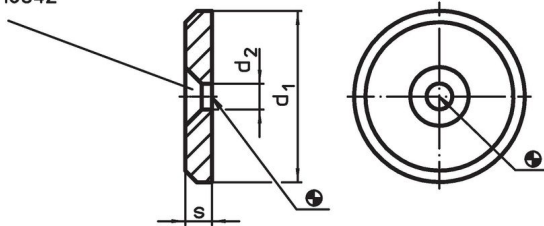
Produktbeschreibung

Werkstoff


- Automatenstahl, ungehärtet, brüniert
- Rostfreier Stahl 1.4305

Maßzeichnung

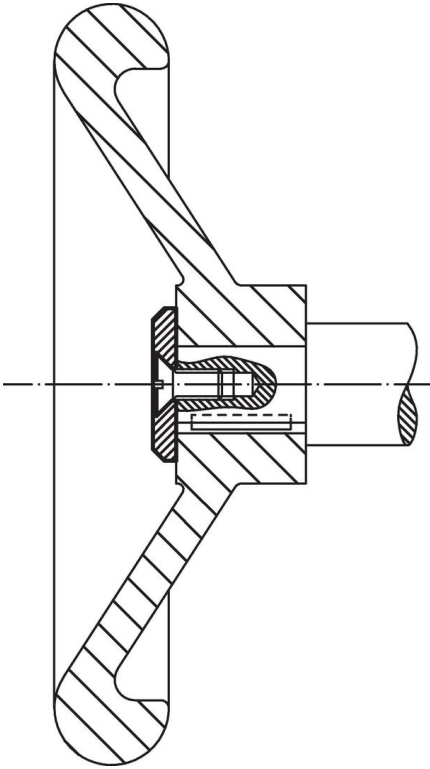
für Senkschraube DIN EN ISO 2009
oder DIN EN ISO 10642



Bestellinformationen

d ₁	Abmessungen		s	 [g]	Art.-Nr.
	d ₂	[mm]			
Automatenstahl					
16	4,5		3,0	3,6	22270.0016
20	4,5		3,0	6,1	22270.0020
22	5,5		3,5	8,1	22270.0022
25	5,5		3,5	11,0	22270.0025
28	5,5		3,5	14,0	22270.0028
32	6,6		4,0	22,0	22270.0032
36	6,6		4,0	28,0	22270.0036
40	6,6		5,0	44,0	22270.0040
45	6,6		6,0	66,0	22270.0045
52	6,6		6,0	91,0	22270.0052
Rostfreier Stahl					
16	4,5		3,0	3,6	22270.0116
20	4,5		3,0	6,1	22270.0120
22	5,5		3,5	8,1	22270.0122
25	5,5		3,5	11,0	22270.0125
28	5,5		3,5	14,0	22270.0128
32	6,6		4,0	22,0	22270.0132
36	6,6		4,0	28,0	22270.0136
40	6,6		5,0	44,0	22270.0140
45	6,6		6,0	66,0	22270.0145
52	6,6		6,0	91,0	22270.0152

Anwendungsbeispiel



Compliance

Für detaillierte Compliance Informationen wählen Sie bitte die gewünschte Artikelnummer.