

Türriegel EH 22260.



Produktbeschreibung

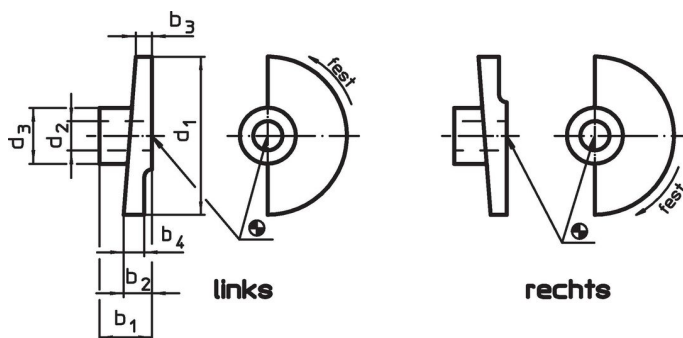
Werkstoff

- Sinterstahl

Montage

Nicht geeignet zur Befestigung durch Schweißverbindung. Verbindung durch Verstiften.

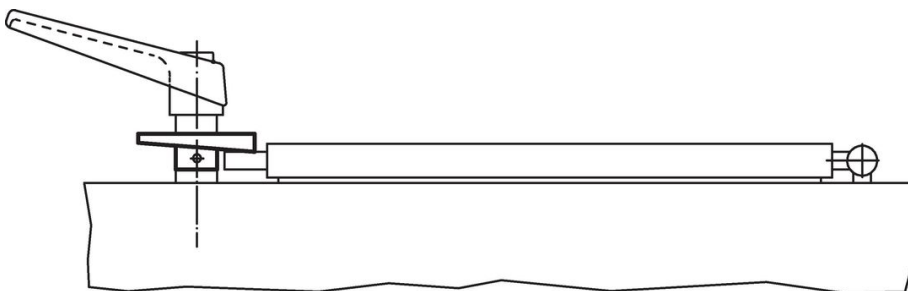
Maßzeichnung



Bestellinformationen

d ₁	d ₂ H8	d ₃	Abmessungen				[g]	Art.-Nr.
			b ₁	b ₂	b ₃	b ₄		
[mm]								
Verriegeln durch Rechtsdrehung								
35	8	18	15	7	3	7,0	33	22260.0008
35	10	18	15	7	3	7,0	31	22260.0010
65	12	23	20	10	5	7,2	103	22260.0012
80	16	27	24	12	6	8,8	174	22260.0016
Verriegeln durch Linksdrehung								
35	8	18	15	7	3	7,0	34	22260.0108
35	10	18	15	7	3	7,0	31	22260.0110
65	12	23	20	10	5	7,2	103	22260.0112
80	16	27	24	12	6	8,8	175	22260.0116

Anwendungsbeispiel



Compliance

RoHS-konform

Konform gemäß Richtlinie 2011/65/EU und Richtlinie 2015/863.

Enthält keine SVHC-Stoffe

Keine SVHC Substanzen mit mehr als 0,1% w/w enthalten – SVHC Liste Stand 23.01.2024.

Enthält keine Proposition 65 Stoffe

Keine Stoffe der Proposition 65 enthalten.

<https://www.P65Warnings.ca.gov/>

Frei von Konfliktmineralien

Dieses Produkt enthält keine als "Konfliktmineralien" bezeichneten Stoffe wie Tantal, Zinn, Gold oder Wolfram aus der demokratischen Republik Kongo oder angrenzender Länder.