

Federnde Andrückelemente • mit Anschraubflansch, horizontal

EH 22170.

Produktbeschreibung



Die federnden Andrückelemente dienen zum einfachen und sicheren Positionieren von Werkstücken oder Bauteilen an Anschlägen und Auflagepunkten.

Das federnde Andrückelement ist mit einem Druckstück ausgebildet, welches je nach Anwendungsfall im Raster 4x 90° gedreht werden kann.

Unterhalb von h_2 entsteht bei entsprechender Einbaulage des Druckstücks ein Niederzugeffekt.

Werkstoff

Grundkörper

- Zink-Druckguss, kunststoffbeschichtet, schwarz ähnlich RAL 9005, strukturmatt

Druckstück

- Rostfreier Stahl 1.4542
- Thermoplast POM, schwarz

Schraube

- Rostfreier Stahl A2
- Stahl, galvanisch Zink-Nickel beschichtet

Feder

- Rostfreier Stahl 1.4310

Montage

Montage unter Verwendung von Scheiben ISO 7092.

Maßzeichnung

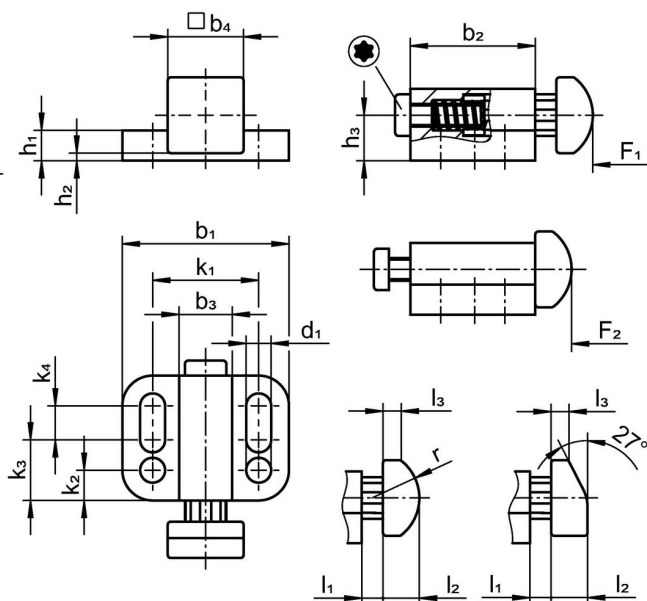



Bild 1

Bild 2

Bestellinformationen

Abmessungen																	Hub s ~ [mm]	Federelement	Federkraft ¹⁾			Art.-Nr.
b ₁	d ₁	b ₂	b ₃	b ₄	h ₁	h ₂ +0,5	h ₃	k ₁	k ₂	k ₃	k ₄	l ₁ ~	l ₂	l ₃ ~	r	F ₁ [N]			F ₂ [N]	g		
[mm]																						
Druckstück abgerundet, glatt, Standard-Federkraft – Bild 1, Rostfreier Stahl																						
22	3,3	16,5	7,0	10	4	1	6	14	4,0	8	4,5	2,8	4,8	2,4	6,25	2,8	10	8	11	12	22170.0005	
32	5,4	27,5	10,0	16	5	1	9	21	5,5	12	10,0	5,0	7,0	3,1	10,00	5,0	20	8	19	39	22170.0010	
39	6,5	35,0	14,5	22	6	1	12	27	6,5	15	13,5	8,2	10,0	4,7	13,75	8,2	30	17	33	93	22170.0015	
Druckstück abgerundet, glatt, verstärkte Federkraft – Bild 1, Rostfreier Stahl																						
22	3,3	16,5	7,0	10	4	1	6	14	4,0	8	4,5	2,8	4,8	2,4	6,25	2,8	10	11	20	13	22170.1005	
32	5,4	27,5	10,0	16	5	1	9	21	5,5	12	10,0	5,0	7,0	3,1	10,00	5,0	20	19	45	40	22170.1010	
39	6,5	35,0	14,5	22	6	1	12	27	6,5	15	13,5	8,2	10,0	4,7	13,75	8,2	30	27	75	96	22170.1015	

¹⁾ statistischer Mittelwert

Abmessungen																	Hub s ~ [mm]		Federkraft ¹⁾			Art.-Nr.
b ₁	d ₁	b ₂	b ₃	b ₄	h ₁	h ₂ +0,5	h ₃	k ₁	k ₂	k ₃	k ₄	l ₁ ~	l ₂	l ₃ ~	r	F ₁			F ₂	[N]	[g]	
[mm]																						
Druckstück keilförmig, glatt, Standard-Federkraft – Bild 2, Rostfreier Stahl																						
22	3,3	16,5	7,0	10	4	1	6	14	4,0	8	4,5	2,8	4,8	2,4	–	2,8	10	8	11	12	22170.0105	
32	5,4	27,5	10,0	16	5	1	9	21	5,5	12	10,0	5,0	7,0	3,1	–	5,0	20	8	19	39	22170.0110	
39	6,5	35,0	14,5	22	6	1	12	27	6,5	15	13,5	8,2	10,0	4,7	–	8,2	30	17	33	93	22170.0115	
Druckstück keilförmig, glatt, verstärkte Federkraft – Bild 2, Rostfreier Stahl																						
22	3,3	16,5	7,0	10	4	1	6	14	4,0	8	4,5	2,8	4,8	2,4	–	2,8	10	11	20	13	22170.1105	
32	5,4	27,5	10,0	16	5	1	9	21	5,5	12	10,0	5,0	7,0	3,1	–	5,0	20	19	45	40	22170.1110	
39	6,5	35,0	14,5	22	6	1	12	27	6,5	15	13,5	8,2	10,0	4,7	–	8,2	30	27	75	94	22170.1115	
Druckstück abgerundet, Standard-Federkraft – Bild 1, Thermoplast																						
22	3,3	16,5	7,0	10	4	1	6	14	4,0	8	4,5	2,8	4,8	2,4	6,25	2,8	10	8	11	11	22170.0505	
32	5,4	27,5	10,0	16	5	1	9	21	5,5	12	10,0	5,0	7,0	3,1	10,00	5,0	20	8	19	32	22170.0510	
39	6,5	35,0	14,5	22	6	1	12	27	6,5	15	13,5	8,2	10,0	4,7	13,75	8,2	30	17	33	69	22170.0515	
Druckstück abgerundet, verstärkte Federkraft – Bild 1, Thermoplast																						
22	3,3	16,5	7,0	10	4	1	6	14	4,0	8	4,5	2,8	4,8	2,4	6,25	2,8	10	11	20	12	22170.1505	
32	5,4	27,5	10,0	16	5	1	9	21	5,5	12	10,0	5,0	7,0	3,1	10,00	5,0	20	19	45	32	22170.1510	
39	6,5	35,0	14,5	22	6	1	12	27	6,5	15	13,5	8,2	10,0	4,7	13,75	8,2	30	27	75	71	22170.1515	
Druckstück keilförmig, Standard-Federkraft – Bild 2, Thermoplast																						
22	3,3	16,5	7,0	10	4	1	6	14	4,0	8	4,5	2,8	4,8	2,4	–	2,8	10	8	11	13	22170.0605	
32	5,4	27,5	10,0	16	5	1	9	21	5,5	12	10,0	5,0	7,0	3,1	–	5,0	20	8	19	32	22170.0610	
39	6,5	35,0	14,5	22	6	1	12	27	6,5	15	13,5	8,2	10,0	4,7	–	8,2	30	17	33	69	22170.0615	
Druckstück keilförmig, verstärkte Federkraft – Bild 2, Thermoplast																						
22	3,3	16,5	7,0	10	4	1	6	14	4,0	8	4,5	2,8	4,8	2,4	–	2,8	10	11	20	14	22170.1605	
32	5,4	27,5	10,0	16	5	1	9	21	5,5	12	10,0	5,0	7,0	3,1	–	5,0	20	19	45	32	22170.1610	
39	6,5	35,0	14,5	22	6	1	12	27	6,5	15	13,5	8,2	10,0	4,7	–	8,2	30	27	75	71	22170.1615	

¹⁾ statistischer Mittelwert

Compliance

RoHS-konform

Konform gemäß Richtlinie 2011/65/EU und Richtlinie 2015/863.

Enthält keine SVHC-Stoffe

Keine SVHC Substanzen mit mehr als 0,1% w/w enthalten – SVHC Liste Stand 23.01.2024.

Enthält keine Proposition 65 Stoffe

Keine Stoffe der Proposition 65 enthalten.

<https://www.P65Warnings.ca.gov/>

Frei von Konfliktmineralien

Dieses Produkt enthält keine als "Konfliktmineralien" bezeichneten Stoffe wie Tantal, Zinn, Gold oder Wolfram aus der demokratischen Republik Kongo oder angrenzender Länder.