

Exzenter • für Seitendruckstücke, glatt EH 22150.



Produktbeschreibung

Der Exzenter wird in Verbindung mit EH 22150., Seitendruckstücke, glatt, zum Positionieren oder Spannen von Werkstücken mit großen Toleranzen verwendet.

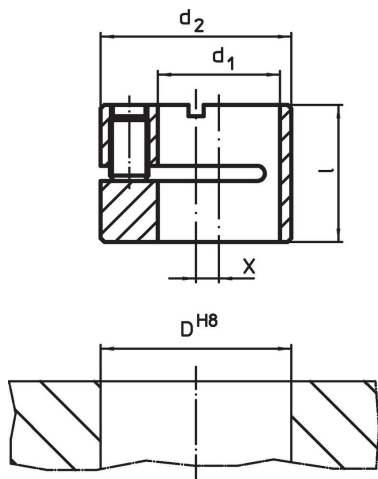
Werkstoff

Hülse
• Stahl, brüniert

Montage

Montage und Lagebestimmung durch
Klemmen mit Gewindestift.

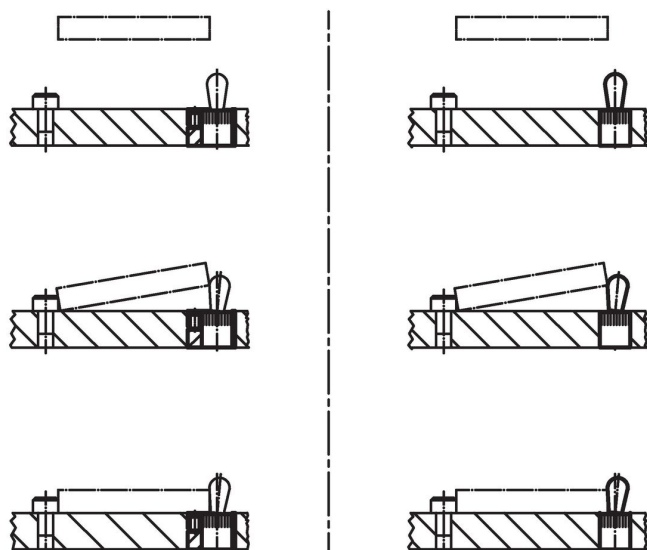
Maßzeichnung



Bestellinformationen

Abmessungen				Aufnahmebohrung		Art.-Nr.
d_1 H8	d_2 h9	l	x	D H8	[g]	
[mm]				[mm]		
6	12	9,9	2	12	5,5	22150.0806
10	16	11,9	2	16	9,5	22150.0810
12	18	13,9	2	18	13,0	22150.0812
16	25	17,9	3	25	35,0	22150.0816

Anwendungsbeispiel



Compliance

RoHS-konform

Konform gemäß Richtlinie 2011/65/EU und Richtlinie 2015/863.

Enthält keine SVHC-Stoffe

Keine SVHC Substanzen mit mehr als 0,1% w/w enthalten – SVHC Liste Stand 27.06.2024.

Enthält keine Proposition 65 Stoffe

Keine Stoffe der Proposition 65 enthalten.

<https://www.P65Warnings.ca.gov/>

Frei von Konfliktmineralien

Dieses Produkt enthält keine als "Konfliktmineralien" bezeichneten Stoffe wie Tantal, Zinn, Gold oder Wolfram aus der demokratischen Republik Kongo oder angrenzender Länder.