

Rastbolzen • ohne Gewinde, schweißbar

EH 22120.



Produktbeschreibung

Rastbolzen werden bei Indexierbohrungen eingesetzt.

Werkstoff

Hülse

- Stahl, brüniert, schweißbar

Raststift

- Stahl, gehärtet

Knopf

- Thermoplast PA 6, schwarz

Montage

Wird durch Schweißen oder Kleben befestigt.

Weiterführende Informationen

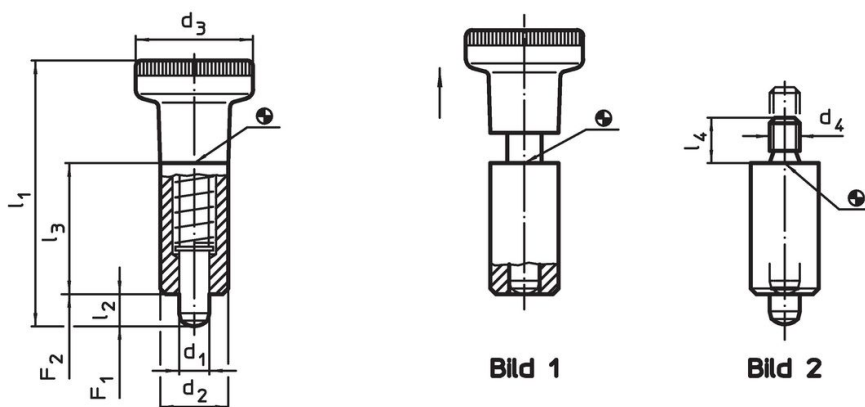
Hinweise

Knopf nicht demontierbar.

Weitere Produkte

- Aufnahmebuchsen, für Rastriegel und Rastbolzen

Maßzeichnung



Bestellinformationen

d ₁	d ₂	d ₃	Abmessungen				Federkraft ¹⁾		Temperatur		Gewicht	Art.-Nr.			
			d ₄	l ₁	l ₂	l ₃	l ₄	F ₁	F ₂	min.			max.		
-0,02 -0,05	h9			~	min.			~	~	min.	max.	[g]			
[mm]													[N]	[°C]	
mit Knopf – Bild 1															
5	12	21	–	45,0	5	22	–	7,0	16	-30	80	25	22120.0805		
6	14	25	–	54,5	6	26	–	6,5	15	-30	80	40	22120.0806		
8	18	31	–	69,0	8	34	–	12,0	31	-30	80	84	22120.0808		
ohne Knopf – Bild 2															
5	12	–	M5	–	5	22	6	7,0	16	–	250	19	22120.0825		
6	14	–	M6	–	6	26	10	6,5	15	–	250	32	22120.0826		
8	18	–	M8	–	8	34	12	12,0	31	–	250	67	22120.0828		

¹⁾ statistischer Mittelwert

Anwendungsbeispiel



Compliance

RoHS-konform

Enthält Blei – Konform gemäß den Ausnahmen 6a / 6b / 6c.

Enthält SVHC-Stoffe >0,1% w/w

Enthält Blei – SVHC Liste [REACH] Stand 27.06.2024.

Enthält Proposition 65 Stoffe



Blei kann bei Exposition zu Krebs und Fortpflanzungsschäden führen.
<https://www.P65Warnings.ca.gov/>

Frei von Konfliktmineralien

Dieses Produkt enthält keine als "Konfliktmineralien" bezeichneten Stoffe wie Tantal, Zinn, Gold oder Wolfram aus der demokratischen Republik Kongo oder angrenzender Länder.