

Rastbolzen • mit Sechskantbund, rostfreier Stahl A4 EH 22120.



Produktbeschreibung

Rastbolzen werden bei Indexierbohrungen eingesetzt.
Die Ausführung aus rostfreiem Stahl A4 gewährleistet höchste Korrosionsbeständigkeit.

Werkstoff

Hülse

- Rostfreier Stahl 1.4401

Raststift

- Rostfreier Stahl 1.4401 vernickelt

Knopf

- Thermoplast PA 6, schwarzgrau, matt
- Rostfreier Stahl 1.4401

Kontermutter

- Rostfreier Stahl 1.4401

Weiterführende Informationen

Hinweise

Knopf nicht demontierbar.
Kontermutter sind getrennt zu bestellen.

Maßzeichnung

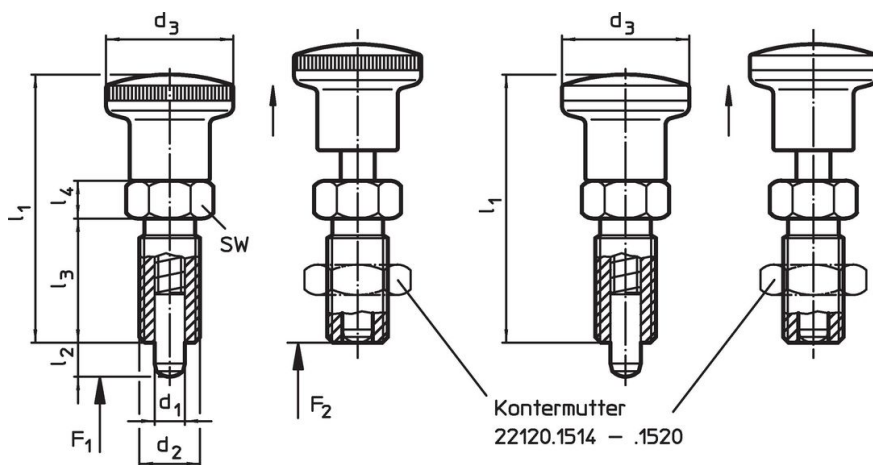



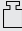
Bild 1

Bild 2

Bestellinformationen


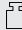

Abmessungen							Federkraft ¹⁾		Temperatur		Gewicht	Art.-Nr.
d ₁	d ₂	l ₂ min.	d ₃	l ₁	l ₃	l ₄	F ₁ ~	F ₂ ~	min.	max.		
[mm]							[N]		[°C]			
mit Knopf aus Thermoplast – Bild 1												
4	M 8 x 1	4	16	35,0	16	5	3,5	11	-30	80	10	22120.1044
4	M 8 x 1	6	16	35,0	16	5	3,0	11	-30	80	11	22120.1064
5	M10 x 1	5	19	40,0	18	6	3,0	12	-30	80	18	22120.1045
5	M10 x 1	8	19	40,0	18	6	3,0	14	-30	80	18	22120.1065
6	M12 x 1,5	6	23	48,0	22	6	4,5	16	-30	80	30	22120.1046
6	M12 x 1,5	9	23	48,0	22	6	4,0	20	-30	80	30	22120.1066
8	M16 x 1,5	8	28	58,0	26	8	6,0	23	-30	80	66	22120.1068
8	M16 x 1,5	12	28	58,0	26	8	7,0	26	-30	80	63	22120.1048
10	M16 x 1,5	12	28	58,0	26	8	7,5	32	-30	80	64	22120.1080
12	M20 x 1,5	15	33	71,5	33	10	9,0	32	-30	80	129	22120.1082
mit Knopf aus rostfreiem Stahl – Bild 2												
4	M 8 x 1	8	16	35,0	16	5	3,5	11	–	100	20	22120.1054
4	M 8 x 1	6	16	35,0	16	5	3,0	11	–	100	20	22120.1074
5	M10 x 1	5	18	40,0	18	6	3,0	12	–	100	32	22120.1055
5	M10 x 1	8	18	40,0	18	6	3,0	14	–	100	32	22120.1075

¹⁾ statistischer Mittelwert

d ₁ -0,02 -0,05	d ₂	Abmessungen					Federkraft ¹⁾		 min. max.		 [g]	Art.-Nr.
		l ₂ min.	d ₃	l ₁	l ₃	l ₄	F ₁ ~	F ₂ ~	[°C]			
		[mm]					[N]					
6	M12 x 1,5	6	22	48,0	22	6	4,5	16	-	100	63	22120.1056
6	M12 x 1,5	9	22	48,0	22	6	4,0	20	-	100	56	22120.1076
8	M16 x 1,5	8	27	58,0	26	8	6,0	20	-	100	107	22120.1078
8	M16 x 1,5	12	27	58,0	26	8	7,0	26	-	100	109	22120.1058
10	M16 x 1,5	12	27	58,0	26	8	7,5	32	-	100	111	22120.1090
12	M20 x 1,5	15	32	71,5	33	10	9,0	32	-	100	203	22120.1092

¹⁾ statistischer Mittelwert

Zubehör

	Abmessungen	Schlüsselweite	 [g]	Art.-Nr.
	d ₂ [mm]	[mm]		
Kontermuttern ISO 8675 (DIN 439), Rostfreier Stahl 1.4401				
	M 8 x 1	13	2,8	22120.1514
	M10 x 1	16	5,4	22120.1515
	M12 x 1,5	18	7,6	22120.1516
	M16 x 1,5	24	18,0	22120.1518
	M20 x 1,5	30	33,0	22120.1520

Compliance

Für detaillierte Compliance Informationen wählen Sie bitte die gewünschte Artikelnummer.