

Rastriegel • mit Anschraubflansch, horizontal EH 22120.



Produktbeschreibung

Rastriegel werden bei Indexierbohrungen eingesetzt.

Werkstoff

Gehäuse

- Zink-Druckguss, kunststoffbeschichtet, schwarz

Raststift

- Stahl, galvanisch verzinkt

Riegel

- Kunststoff

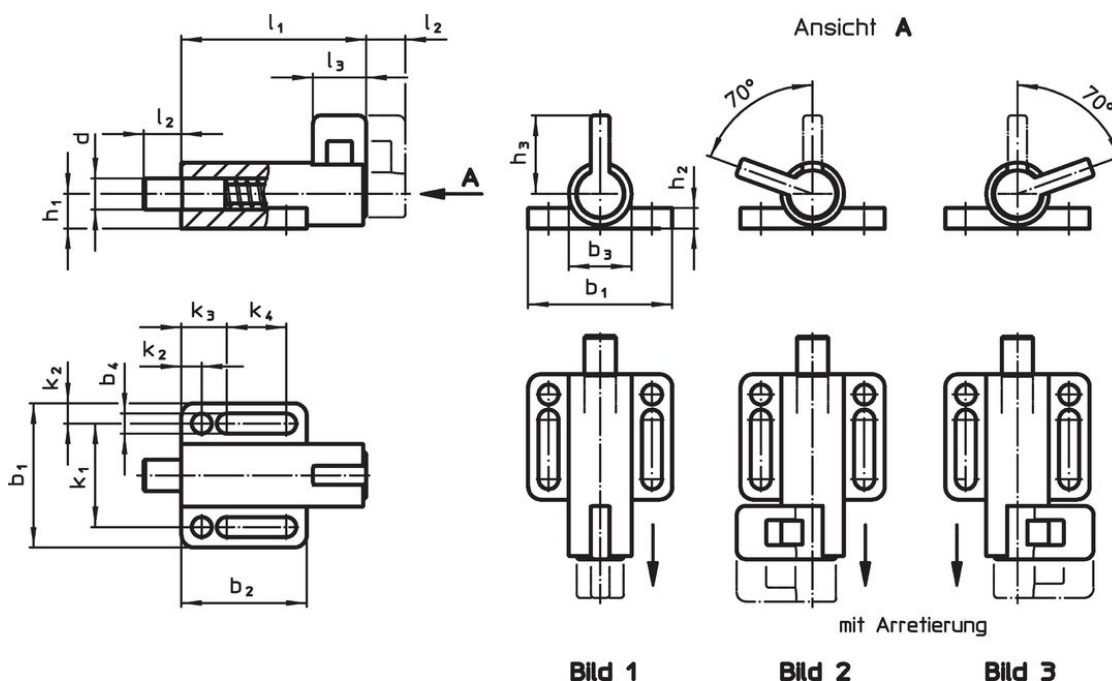
Montage

Montage unter Verwendung von Scheiben ISO 7092.

Bedienung

Bei der Ausführung mit Arretierung wird der Riegel herausgezogen, um 70° gedreht und durch die Rastkerbe gesichert (wenn der Raststift nicht hervorstehen darf).

Maßzeichnung



Bestellinformationen

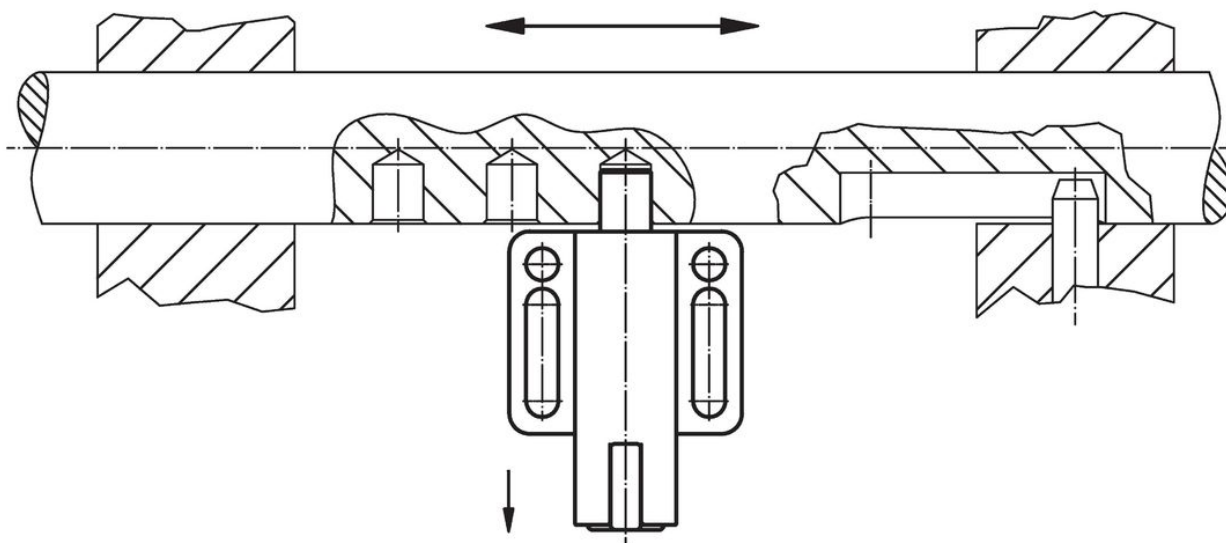
| Abmessungen | | | | | | | | | | | | | | | Federkraft ¹⁾ | | Temperatur | | Gewicht | Art.-Nr. | | | | | | |
|--|----------------|----------------|----------------|----------------|----------------|----------------|----------------|----------------|----------------|----------------|----------------|----------------|----------------|----------------|--------------------------|----------------|------------|------|---------|----------------------------|-----|--|------|--|-----|--|
| d | l ₂ | b ₁ | b ₂ | b ₃ | b ₄ | h ₁ | h ₂ | h ₃ | k ₁ | k ₂ | k ₃ | k ₄ | l ₁ | l ₃ | F ₁ | F ₂ | min. | max. | | | [g] | | | | | |
| -0,05 | min. | | | | | | | | | | | | | | ~ | ~ | [°C] | | | | | | | | | |
| [mm] | | | | | | | | | | | | | | | | | | | | | [N] | | [°C] | | [g] | |
| ohne Arretierung – Bild 1 | | | | | | | | | | | | | | | | | | | | | | | | | | |
| 6 | 10 | 38 | 32 | 16 | 5,4 | 8,5 | 6 | 23 | 27 | 5,5 | 12,0 | 14,5 | 57 | 14 | 21 | 27 | -30 | 80 | 68 | 22120.1016 | | | | | | |
| 8 | 10 | 38 | 32 | 16 | 5,4 | 8,5 | 6 | 23 | 27 | 5,5 | 12,0 | 14,5 | 57 | 14 | 21 | 27 | -30 | 80 | 69 | 22120.1020 | | | | | | |
| 8 | 12 | 46 | 40 | 20 | 6,4 | 11,0 | 6 | 29 | 33 | 6,5 | 14,5 | 19,0 | 71 | 17 | 25 | 38 | -30 | 80 | 131 | 22120.1024 | | | | | | |
| 10 | 10 | 38 | 32 | 16 | 5,4 | 8,5 | 6 | 23 | 27 | 5,5 | 12,0 | 14,5 | 57 | 14 | 21 | 27 | -30 | 80 | 72 | 22120.1028 | | | | | | |
| 10 | 12 | 46 | 40 | 20 | 6,4 | 11,0 | 6 | 29 | 33 | 6,5 | 14,5 | 19,0 | 71 | 17 | 25 | 38 | -30 | 80 | 133 | 22120.1032 | | | | | | |
| 12 | 12 | 46 | 40 | 20 | 6,4 | 11,0 | 6 | 29 | 33 | 6,5 | 14,5 | 19,0 | 71 | 17 | 25 | 38 | -30 | 80 | 137 | 22120.1036 | | | | | | |
| mit Arretierung, links – Bild 2 | | | | | | | | | | | | | | | | | | | | | | | | | | |
| 6 | 10 | 38 | 32 | 16 | 5,4 | 8,5 | 6 | 23 | 27 | 5,5 | 12,0 | 14,5 | 57 | 14 | 21 | 27 | -30 | 80 | 67 | 22120.1116 | | | | | | |
| 8 | 10 | 38 | 32 | 16 | 5,4 | 8,5 | 6 | 23 | 27 | 5,5 | 12,0 | 14,5 | 57 | 14 | 21 | 27 | -30 | 80 | 69 | 22120.1120 | | | | | | |
| 8 | 12 | 46 | 40 | 20 | 6,4 | 11,0 | 6 | 29 | 33 | 6,5 | 14,5 | 19,0 | 71 | 17 | 25 | 38 | -30 | 80 | 130 | 22120.1124 | | | | | | |
| 10 | 10 | 38 | 32 | 16 | 5,4 | 8,5 | 6 | 23 | 27 | 5,5 | 12,0 | 14,5 | 57 | 14 | 21 | 27 | -30 | 80 | 71 | 22120.1128 | | | | | | |
| 10 | 12 | 46 | 40 | 20 | 6,4 | 11,0 | 6 | 29 | 33 | 6,5 | 14,5 | 19,0 | 71 | 17 | 25 | 38 | -30 | 80 | 133 | 22120.1132 | | | | | | |
| 12 | 12 | 46 | 40 | 20 | 6,4 | 11,0 | 6 | 29 | 33 | 6,5 | 14,5 | 19,0 | 71 | 17 | 25 | 38 | -30 | 80 | 136 | 22120.1136 | | | | | | |

¹⁾ statistischer Mittelwert

| d -0,05 | l ₂ min. | b ₁ | b ₂ | b ₃ | b ₄ | Abmessungen | | | | | | | | Federkraft ¹⁾ | | min. max. | | [g] | Art.-Nr. | |
|---|------------------------|----------------|----------------|----------------|----------------|----------------|----------------|----------------|----------------|----------------|----------------|----------------|----------------|--------------------------|----------------------------|----------------------------|------|-----|----------|------------|
| | | | | | | h ₁ | h ₂ | h ₃ | k ₁ | k ₂ | k ₃ | k ₄ | l ₁ | l ₃ | F ₁ ~ [N] | F ₂ ~ [N] | [°C] | | | |
| mit Arretierung, rechts – Bild 3 | | | | | | | | | | | | | | | | | | | | |
| 6 | 10 | 38 | 32 | 16 | 5,4 | 8,5 | 6 | 23 | 27 | 5,5 | 12,0 | 14,5 | 57 | 14 | 21 | 27 | -30 | 80 | 67 | 22120.1216 |
| 8 | 10 | 38 | 32 | 16 | 5,4 | 8,5 | 6 | 23 | 27 | 5,5 | 12,0 | 14,5 | 57 | 14 | 21 | 27 | -30 | 80 | 69 | 22120.1220 |
| 8 | 12 | 46 | 40 | 20 | 6,4 | 11,0 | 6 | 29 | 33 | 6,5 | 14,5 | 19,0 | 71 | 17 | 25 | 38 | -30 | 80 | 130 | 22120.1224 |
| 10 | 10 | 38 | 32 | 16 | 5,4 | 8,5 | 6 | 23 | 27 | 5,5 | 12,0 | 14,5 | 57 | 14 | 21 | 27 | -30 | 80 | 71 | 22120.1228 |
| 10 | 12 | 46 | 40 | 20 | 6,4 | 11,0 | 6 | 29 | 33 | 6,5 | 14,5 | 19,0 | 71 | 17 | 25 | 38 | -30 | 80 | 132 | 22120.1232 |
| 12 | 12 | 46 | 40 | 20 | 6,4 | 11,0 | 6 | 29 | 33 | 6,5 | 14,5 | 19,0 | 71 | 17 | 25 | 38 | -30 | 80 | 136 | 22120.1236 |

¹⁾ statistischer Mittelwert

Anwendungsbeispiel



Compliance

RoHS-konform

Enthält Blei – Konform gemäß den Ausnahmen 6a / 6b / 6c.

Enthält SVHC-Stoffe >0,1% w/w

Enthält Blei – SVHC Liste [REACH] Stand 27.06.2024.

Enthält Proposition 65 Stoffe



Blei kann bei Exposition zu Krebs und Fortpflanzungsschäden führen.

<https://www.P65Warnings.ca.gov/>

Frei von Konfliktmineralien

Dieses Produkt enthält keine als "Konfliktmineralien" bezeichneten Stoffe wie Tantal, Zinn, Gold oder Wolfram aus der demokratischen Republik Kongo oder angrenzender Länder.