

Haltestücke · für Rastriegel und Rastbolzen

EH 22120.



Produktbeschreibung

Montagehilfe und Anwendungserweiterung für Rastriegel.
Auch für Rastbolzen der Größen 6, 8 und 10 verwendbar.

Werkstoff

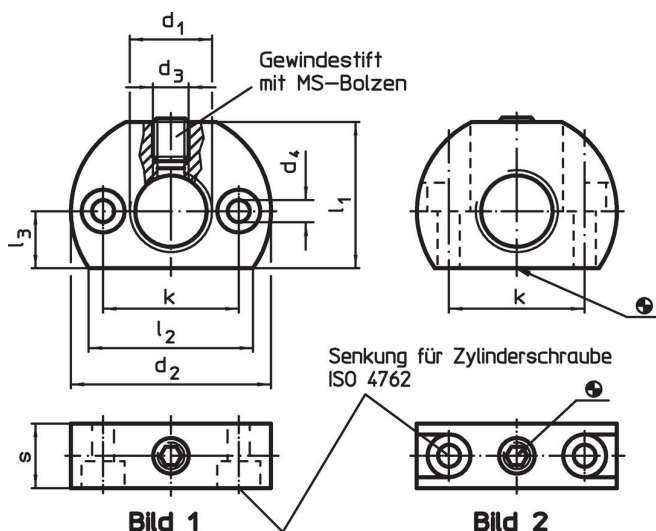
Gewindestift

- Stahl, brüniert mit Messingbolzen
- Rostfreier Stahl, mit Messingbolzen

Grundkörper

- Stahl, brüniert
- Rostfreier Stahl 1.4305

Maßzeichnung



Bestellinformationen

Abmessungen									max. [°C]	[g]	Art.-Nr.
d ₁	d ₂	d ₃	d ₄	k ±0,1	l ₁	l ₂ ~	l ₃	s			
[mm]											
Befestigungsbohrung parallel zum Rastriegel / Rastbolzen – Bild 1, Stahl											
M12 x 1,5	32	M5	4,5	21	22	26,5	9	12	250	43	22120.0345
M16 x 1,5	46	M8	5,5	32	33	38,0	13	15	250	122	22120.0346
M20 x 1,5	46	M8	5,5	32	33	38,0	13	15	250	109	22120.0350
Befestigungsbohrung senkrecht zum Rastriegel / Rastbolzen – Bild 2, Stahl											
M12 x 1,5	32	M5	4,5	21	22	26,5	9	12	250	37	22120.0347
M16 x 1,5	46	M8	5,5	32	33	38,0	13	15	250	106	22120.0348
M20 x 1,5	46	M8	5,5	32	33	38,0	13	15	250	94	22120.0352
Befestigungsbohrung parallel zum Rastriegel / Rastbolzen – Bild 1, Rostfreier Stahl											
M12 x 1,5	32	M5	4,5	21	22	26,5	9	12	250	43	22120.0545
M16 x 1,5	46	M8	5,5	32	33	38,0	13	15	250	122	22120.0546
M20 x 1,5	46	M8	5,5	32	33	38,0	13	15	250	109	22120.0550
Befestigungsbohrung senkrecht zum Rastriegel / Rastbolzen – Bild 2, Rostfreier Stahl											
M12 x 1,5	32	M5	4,5	21	22	26,5	9	12	250	37	22120.0547
M16 x 1,5	46	M8	5,5	32	33	38,0	13	15	250	106	22120.0548
M20 x 1,5	46	M8	5,5	32	33	38,0	13	15	250	94	22120.0552

Anwendungsbeispiel



Compliance

Für detaillierte Compliance Informationen wählen Sie bitte die gewünschte Artikelnummer.