

Haltestücke • für Rastriegel und Rastbolzen, Druckguss

EH 22110.



Produktbeschreibung

Montagehilfe und Anwendungserweiterung für Rastriegel und Rastbolzen. Auch als Aufnahme für Aufnahmebuchsen und Positionierbuchsen EH 22110. verwendbar.

Werkstoff

Gewindestift

- Stahl, brüniert mit Messingbolzen

Grundkörper

- Zink-Druckguss, kunststoffbeschichtet, schwarz

Montage

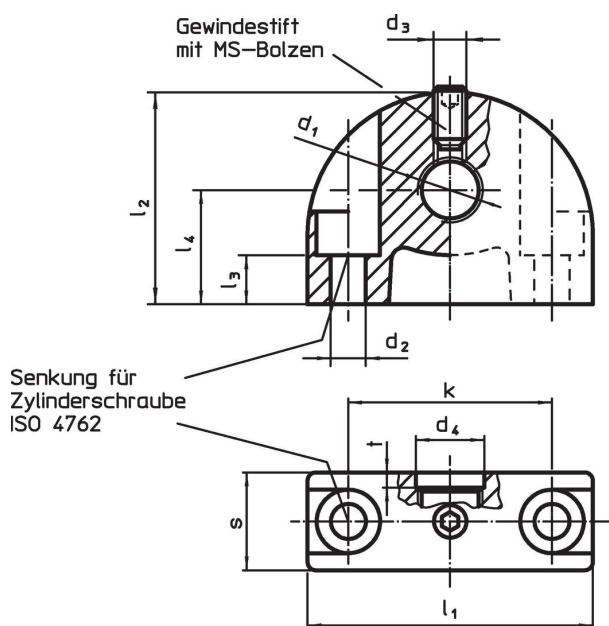
Die Senkung (t / d₄) im Gewinde d₁ ist einseitig.

Weiterführende Informationen

Weitere Produkte

- Aufnahmebuchsen, für Rastriegel und Rastbolzen
- Positionierbuchsen, für Rastriegel und Rastbolzen

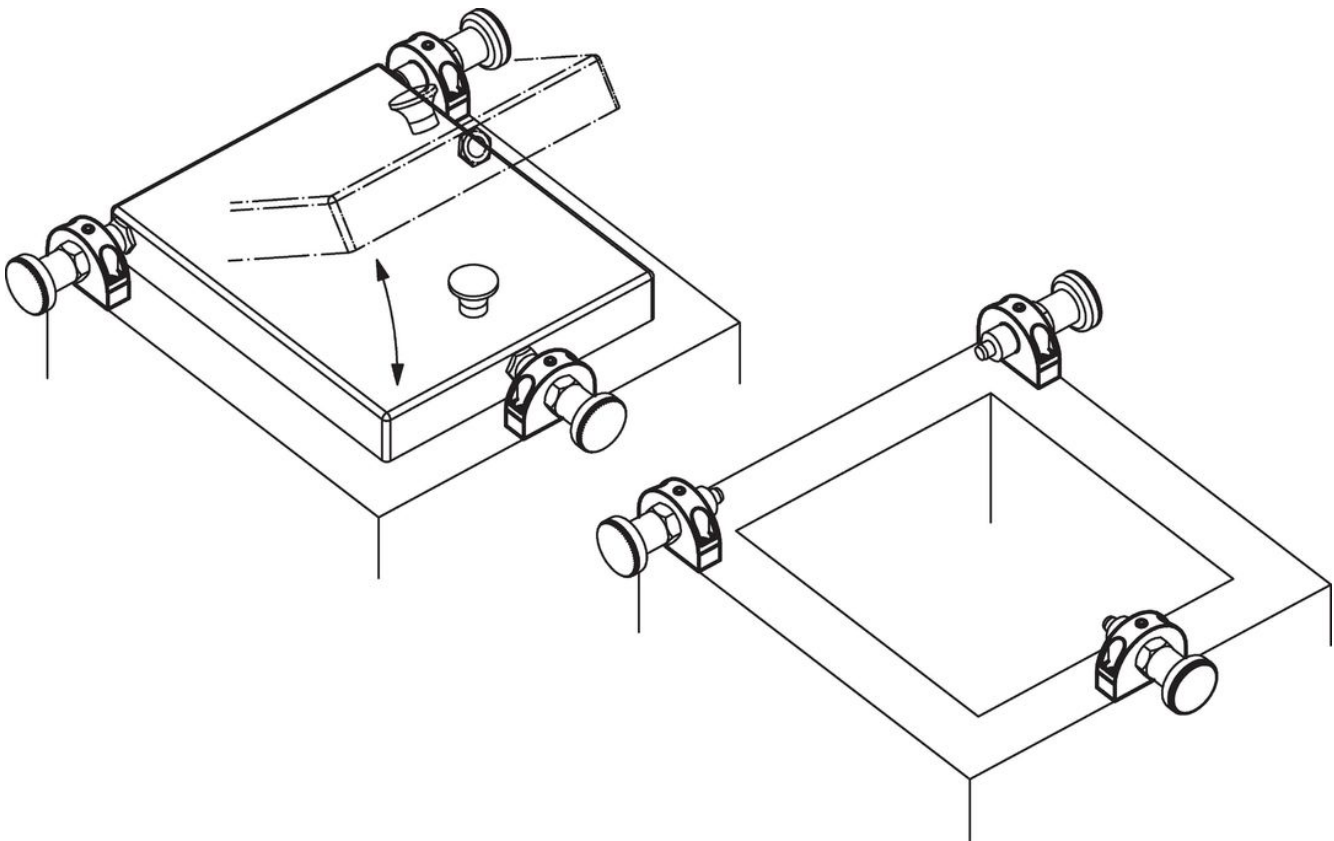
Maßzeichnung



Bestellinformationen

Abmessungen												max. [°C]	[g]	Art.-Nr.	
d ₁	d ₂	d ₃	d ₄	k	l ₁	l ₂	l ₃	l ₄	s	t					
Befestigungsbohrung senkrecht zum Rastriegel / Rastbolzen															
M 8 x 1	4,3	M4	8,2	25	35	26	11,5	14	12	2	100	39	22110.0408		
M 8	4,3	M4	8,2	25	35	26	6,0	14	12	2	100	40	22110.0508		
M10 x 1	4,3	M4	10,2	25	35	26	11,5	14	12	2	100	36	22110.0410		
M10	4,3	M4	10,2	25	35	26	6,0	14	12	2	100	38	22110.0510		
M12 x 1,5	4,3	M4	12,2	25	35	26	11,5	14	12	3	100	41	22110.0412		
M12	4,3	M4	12,2	25	35	26	6,0	14	12	3	100	36	22110.0512		
M16 x 1,5	5,3	M5	16,2	35	47	34	15,5	18	14	3	100	77	22110.0416		
M16	5,3	M5	16,2	35	47	34	10,0	18	14	3	100	78	22110.0516		
M20 x 1,5	5,3	M5	20,2	35	47	34	15,5	18	14	3	100	68	22110.0420		

Anwendungsbeispiel



Compliance

Für detaillierte Compliance Informationen wählen Sie bitte die gewünschte Artikelnummer.